



robatherm ATEX-Geräte.

Hauptbetriebsanleitung.

März 2024

Deutsch - Originalbetriebsanleitung

Raumluftechnische Geräte für explosionsgefährdete Bereiche | Typ TI-50

© Copyright by
robatherm GmbH + Co. KG
John-F.-Kennedy-Str. 1
89343 Jettingen-Scheppach
Deutschland

Diese Broschüre orientiert sich an den anerkannten Regeln der Technik zum Zeitpunkt der Erstellung. Da die gedruckte Version nicht der Änderungskontrolle unterliegt, ist vor der Anwendung die aktuelle Version bei robatherm anzufordern.

Das Werk einschließlich aller Abbildungen ist urheberrechtlich geschützt. Jede Verwertung außerhalb der Grenzen des Urheberrechtsgesetzes ist ohne unsere Zustimmung unzulässig und strafbar. Das gilt insbesondere für Vervielfältigungen, Übersetzungen, Mikroverfilmungen und die Einspeicherung und Bearbeitung in elektronischen Systemen.

Änderungen vorbehalten.

Aus Gründen der besseren Lesbarkeit wird auf die gleichzeitige Verwendung der Sprachformen männlich, weiblich und divers (m/w/d) verzichtet. Sämtliche Personenbezeichnungen gelten gleichermaßen für alle Geschlechter.

Stand: März 2024

Inhalt

Allgemeines	1
Informationen zu dieser Anleitung	1
Symbolerklärung	3
Sicherheit	7
Bestimmungsgemäße Verwendung	7
Allgemeine Gefahrenquellen	11
Verantwortung des Betreibers	14
Personalqualifikation	17
Sicherheitskennzeichnung	20
Persönliche Schutzausrüstung	23
Werkzeug nach DIN EN 1127-1 Anhang A	24
Sicherheitseinrichtungen	25
Sichern gegen Wiedereinschalten	34
Verhalten im Gefahrenfall	35
Umweltschutz	40
Technische Daten	41
Technisches Datenblatt und Gerätezeichnung	41
Typenschild	41
Aufbau und Funktion	44
Funktionsprinzip des RLT-Geräts und der Komponenten	44
Verzeichnisse	47
Abbildungsverzeichnis	47
Stichwortverzeichnis	48

Allgemeines

Informationen zu dieser Anleitung

Verwendung der Anleitung

Diese Anleitung ermöglicht den sicheren und effizienten Umgang mit dem RLT-Gerät.



Alle Personen, die am RLT-Gerät arbeiten, müssen diese Anleitung vor Beginn aller Arbeiten gelesen und verstanden haben.

Voraussetzung für sicheres Arbeiten ist die Einhaltung aller Sicherheitshinweise und Handlungsanweisungen.

Aufbewahrung der Anleitung

Die Anleitung ist Bestandteil des RLT-Geräts und muss in unmittelbarer Nähe des RLT-Geräts für alle Personen, die am RLT-Gerät arbeiten, jederzeit zugänglich aufbewahrt werden.

Unfallverhütungsvorschriften

Es gelten zusätzlich zu den Hinweisen in dieser Anleitung die örtlichen Unfallverhütungsvorschriften und die nationalen Arbeitsschutzbestimmungen.

Weitere Informationen

Die Anleitung beschreibt alle Optionen, die verfügbar sind. Ob und welche Optionen im RLT-Gerät vorhanden sind, ist von den gewählten Optionen und dem Land, für das das RLT-Gerät bestimmt ist, abhängig. Die Abbildungen dienen als Beispiel und können abweichen.

Die Anleitung besteht aus mehreren Teilen und ist wie folgt aufgebaut:



Abb. 1: Teile der Betriebsanleitung

Hauptbetriebsanleitung

- ➔ Transport und Entladung
- ➔ Aufstellung und Montage
- ➔ Inbetriebnahme
- ➔ Regelbetrieb und Störung
- ➔ Instandhaltung und Reinigung
- ➔ Außerbetriebsetzung und Entsorgung

Symbolerklärung

Sicherheitshinweise

GEFAHR



Diese Kombination aus Symbol und Signalwort weist auf eine unmittelbar gefährliche Situation hin, die zum Tod oder zu schweren Verletzungen führt, wenn sie nicht gemieden wird.

WARNUNG



Diese Kombination aus Symbol und Signalwort weist auf eine möglicherweise gefährliche Situation hin, die zum Tod oder zu schweren Verletzungen führen kann, wenn sie nicht gemieden wird.

VORSICHT



Diese Kombination aus Symbol und Signalwort weist auf eine möglicherweise gefährliche Situation hin, die zu geringfügigen oder leichten Verletzungen führen kann, wenn sie nicht gemieden wird.

HINWEIS



Diese Kombination aus Symbol und Signalwort weist auf eine möglicherweise gefährliche Situation hin, die zu Sachschäden führen kann, wenn sie nicht gemieden wird.

Tipps und zusätzliche Informationen

TIPP



Diese Kombination aus Symbol und Signalwort hebt nützliche Tipps und zusätzliche Informationen hervor.

Sicherheitssymbole

Warnzeichen

Folgenden Warnzeichen weisen auf besondere Gefährdungen hin. Wenn ein so gekennzeichnete Sicherheitshinweis nicht beachtet wird, kann das zum Tod oder schweren Verletzungen durch die besondere Gefährdung führen.



Allgemeines Warnzeichen



Warnung vor explosionsfähiger Atmosphäre



Warnung vor explosionsgefährlichen Stoffen



Warnung vor Hindernissen am Boden



Warnung vor Absturzgefahr



Warnung vor Biogefährdung



Warnung vor niedriger Temperatur



Warnung vor elektrischer Spannung



Warnung vor schwebender Last



Warnung vor giftigen Stoffen



Warnung vor heißer Oberfläche



Warnung vor automatischem Anlauf








Warnung vor feuergefährlichen Stoffen



Warnung vor scharfem Gegenstand













Warnung vor Handverletzungen

	Warnung vor brandfördernden Stoffen
	Warnung vor herabfallenden Gegenständen
	Warnung vor umfallenden Gegenständen
	Warnung vor lauten Geräuschen
	Warnung vor Erstickungsgefahr

Tab. 1: Warnzeichen

Gebotszeichen

	Anleitung beachten
	Gehörschutz benutzen
	Schutzbrille benutzen
	Sicherheitsschuhe benutzen
	Ableitfähige Sicherheitsschuhe benutzen
	Schutzhandschuhe benutzen
	Schutzkleidung benutzen
	Ableitfähige Schutzkleidung benutzen
	Atemschutz benutzen
	Vor Wartung oder Reparatur freischalten



Ableitfähiges Werkzeug benutzen

Tab. 2: Gebotszeichen

Verbotszeichen



Keine offene Flamme
Feuer, offene Zündquelle und Rauchen verboten



Berühren verboten



Mit Wasser löschen verboten



Keine schwere Last



Auf die Fläche steigen verboten



Betreten der Fläche verboten



Schalten verboten

Tab. 3: Verbotsszeichen

Weitere Symbole und Kennzeichnungen



Benennung der Komponenten im Bild

(A), (B),
(C), ...

Referenzierung der Komponenten im Text



Auflistung ohne festgelegte Reihenfolge

1., 2.,
3., ...

Arbeitsschritte mit festgelegter Reihenfolge



Ergebnis der Arbeitsschritte

Tab. 4: Weitere Symbole und Kennzeichnungen

Sicherheit

Bestimmungsgemäße Verwendung

Definition des Verwendungsbereichs

Unter ausdrücklichem Ausschluss jeglicher anderen Verwendung dürfen robatherm RLT-Geräte ausschließlich zum Transportieren der Luft und/oder zur Luftbehandlung verwendet werden. Darunter fallen die folgenden Funktionen:

- Luftbehandlung: Verfahren, bei dem der Zustand der Luft in Bezug auf eine oder mehrere der folgenden Eigenschaften verändert wird: Temperatur, Feuchte, Staubgehalt, Gehalt an Bakterien, Gas- und Wassergehalt.
- Filtern: Entfernen von Partikeln aus dem Luftstrom.
- Heizen: Übertragen von Wärme von einem Körper oder Medium auf ein anderes Medium.
- Kühlen: Entfernen von sensibler und/oder latenter Wärme.
- Entfeuchten: Kontrolliertes Reduzieren des Wasserdampfgehaltes der Luft.


Das Transportieren der Luft wird anhand eines Kennwerts definiert:

- Luftstrom: Geförderte Luft innerhalb gesetzter Bilanzgrenzen (z.B. Luftleitungen).

Die RLT-Geräte sind zur Förderung von explosionsfähiger Atmosphäre geeignet. Damit unterliegen sie den Anforderungen der ATEX-Richtlinie 2014/34/EU.

Bei ATEX-Geräten muss zwischen den ATEX-Anforderungen im RLT-Gerät (RLT-Gerät kann explosionsfähige Atmosphäre fördern) und den ATEX-Anforderungen neben dem RLT-Gerät (RLT-Gerät wird in explosionsfähiger Atmosphäre aufgestellt) unterschieden werden. Das vom ATEX-Gerät eingehaltene Explosionsschutzziel im und neben dem RLT-Gerät ist im technischen Datenblatt und auf dem Typenschild des RLT-Gerätes dokumentiert.

Erklärung der ATEX-Kennzeichnung

Richtlinienanteil			Normenanteil				
Explosionsschutzkennzeichen	Gerätegruppe	Geräte-kategorie		Zündschutz-art	Gasgruppe	Temperatur-klasse	EPL
	II	2G 3G	Ex	h	IIA IIB	T1 T2 T3 T4	Gb Gc

Tab. 5: Aufbau der Kennzeichnung



Explosionsschutzkennzeichen

Gerätegruppe

II Einsatz im Bergbau ausgeschlossen.

Geräte-kategorie

2G Kategorie 2 mit explosionsfähiger Gasatmosphäre
Explosionsfähige Atmosphäre tritt gelegentlich auf3G Kategorie 3 mit explosionsfähiger Gasatmosphäre
Explosionsfähige Atmosphäre tritt nur selten und kurzzeitig auf.

Zündschutzart nach DIN EN ISO 80079-37

Ex h Konstruktive Sicherheit (mechanischer Explosionsschutz)

Gasgruppe (Explosionsgruppe)

IIA/ IIB

Temperaturklasse (maximal auftretende Oberflächentemperatur)

T1 450 °C

T2 300 °C

T3 200 °C

T4 135 °C

EPL (equipment protection level) Geräteschutzniveau

Gb Sicherheit im Normalbetrieb und im Fehlerfall

Gc Erweitertes Geräteschutzniveau

RLT-Geräte bilden bei Normalbetrieb keine wirksamen Zündquellen

Vorhersehbare Fehlanwendung

WARNUNG



Gefahr durch Fehlanwendung

Schwerste Personenschäden bis zu Todesfolge sowie Sachschäden können durch Fehlanwendung des RLT-Geräts verursacht werden.

RLT-Geräte sind keine Entrauchungsgeräte und dürfen nicht zum Entrauchen benutzt werden.

RLT-Geräte dürfen nicht in Bereichen eingesetzt werden, die ein höheres Explosionsschutzziel erfordern als auf dem im technischen Datenblatt und auf dem Typenschild des RLT-Gerätes ausgewiesen sind.

Das Gerätedach von RLT-Geräten ist nicht für die Aufnahme zusätzlicher Dachlasten vorgesehen. RLT-Geräte sind nicht als Unterkonstruktion für andere Gewerke (Lüftungskanäle, Wartungsbühnen, Kabeltrasse, usw.) bestimmt. RLT-Geräte dürfen, ohne geeignete bauseitige Unterkonstruktion oder zusätzliche Ausstattung (siehe Betriebsanleitung „Aufstellung und Montage“ Kapitel „Dachträgerrahmen“), nicht direkt übereinander aufgestellt werden.

RLT-Geräte dürfen nicht zur Absturzsicherung (z.B. Befestigung von Sekuranten am Gehäuse, Befestigung der Absturzsicherung an Transportösen oder Transportlaschen) verwendet werden.

RLT-Geräte dürfen keine Gebäudefunktionen übernehmen.

Kombigeräte (zwei Luftströme in einem Gerät kombiniert) dürfen nicht zur Behandlung und Förderung von gesundheitsgefährdender Luftströmen verwendet werden.

RLT-Geräte sind nicht für Anwendungen mit aggressiven Medien geeignet.

RLT-Geräte sind nur für den stationären Einsatz geeignet.

RLT-Geräte sind nicht für allgemeine technische Prozessanwendungen bestimmt.

Die Anwendungsgrenzen von ATEX-Geräten sind zu beachten (siehe Kapitel "Typenschild", Seite 41, siehe Kapitel "Bestimmungsgemäße Verwendung", Seite 7, bzw. siehe technisches Datenblatt).

Die nach europäischer ATEX-Richtlinie 2014/34/EU gekennzeichneten RLT-Geräte dürfen nur innerhalb dieser Anwendungsgrenzen betrieben werden. Die Verwendung in einem nicht zugelassenen Anwendungsbereich hinsichtlich

- Gerätegruppe,
- Equipment protection level (EPL),
- Gerätekategorie,
- Explosionsgruppe oder
- Temperaturklasse

ist nicht gestattet.

In diesem Zusammenhang ist auch der erlaubte Temperaturbereich des geförderten Mediums zu beachten:

-20 °C T_{amb} +40 °C

ATEX-Geräte dürfen nicht in der Nähe von

- Starken elektromagnetischen Feldern,
- Hochfrequenzquellen (z. B. Sendeanlagen),
- Starken Lichtquellen (z. B. Laserstrahlung),
- Ionisierenden Strahlenquellen (z. B. Röntgenröhren) oder
- Ultraschallquellen (z. B. Ultraschallechoprüfgeräte)

eingesetzt werden.

RLT-Geräte dürfen nur in bestimmten Aufstellorten eingesetzt werden (siehe Betriebsanleitung „Aufstellung und Montage“ Kapitel „Anforderungen an den Aufstellort“).

Allgemeine Gefahrenquellen

Allgemeine Gefahren

WARNUNG



Explosionsgefahr durch Verwendung von Bauteilen mit nicht ausreichendem Zündschutz

Durch Bauteile ohne ausreichenden Zündschutz kann es z.B. zu statischer Aufladung des RLT-Geräts kommen. Durch die Entladung und die dadurch entstehende Funkenbildung kann es zur Explosion kommen.

- Bauteile im RLT-Gerät verwenden, die mindestens den ATEX-Anforderungen des RLT-Geräts innen entsprechen.
- Bauteile außen am RLT-Gerät oder neben dem RLT-Gerät verwenden, die mindestens den ATEX-Anforderungen neben dem RLT-Gerät entsprechen.
- Zur Montage von Bauteilen nur Kabelverschraubungen, Reduzierungen und Blindstopfen mit entsprechender ATEX-Zulassung verwenden.

WARNUNG



Lebensgefahr durch Einsperren von Personen im RLT-Gerät

Beim Arbeiten im RLT-Gerät besteht Lebensgefahr durch das Eingesperrt werden im RLT-Gerät.

- Mindestens im Zweierteam arbeiten.
- Bei Revisionstüren mit Türhebel mit Schließzylinder Schlüssel abziehen und mitführen.
- Vor Schließen der Revisionstür sicherstellen, dass sich keine Personen im RLT-Gerät befinden.

WARNUNG



Lebensgefahr durch Absturz

Ab einer Absturzhöhe von mehr als 1 m liegt eine Gefährdung durch Absturz vor.

- Für Absturzhöhen ab 1 m wird eine Absicherung durch ein Geländer empfohlen.
- Ab einer Absturzhöhe von 3 m kann eine Absturzsicherung durch Sekuranten realisiert werden.

WARNUNG



Lebensgefahr durch zu hohe Schneelast

Zu hohe Schneelast auf dem Gehäuse kann zu Beschädigungen des RLT-Geräts und zum Versagen des Dachs führen. Dadurch besteht Lebensgefahr bei Betreten des Gerätes.

- Räumhöhe durch Schneelastberechnung bestimmen.
- Gehäusedach vor dem Erreichen der ermittelten Räumhöhe von Schnee bzw. Eis befreien.

VORSICHT



Schnittgefahr durch scharfe Kanten

Beim Anfassen der Metallkanten besteht Schnittgefahr durch die scharfen Kanten.

- Persönliche Schutzausrüstung (schnittfeste Handschuhe und langärmelige Kleidung) tragen.

VORSICHT



Personenschäden durch Zwangshaltung

Bei fehlendem Bein-/Fußraum, zu geringer oder zu großer Arbeitshöhe und eingeschränkter Bewegungsfreiheit besteht ein Zwangshaltungsrisiko.

- Die Aufgabengestaltung so verändern, dass ein Wechsel der Körperhaltung möglich ist.
- Mindestens einmal pro Stunde für ca. 5 Minuten bewegen.

Chemische Gefahren durch Betriebsstoffe

WARNUNG



Gesundheitsschäden durch Frostschutzmittel

Frostschutzmittel enthält Propylen- oder Ethylenglykol. Frostschutzmittel kann giftige und umweltgefährdende Substanzen enthalten.

- Haut- und Augenkontakt vermeiden. Bei Kontakt, Haut und Augen mit viel Wasser spülen.
- Nicht verschlucken.
- Für guten Luftaustausch im Gefahrenbereich sorgen.
- Persönliche Schutzausrüstung (für Kurzzeitbelastung (< 30 Minuten) Handschuhe aus Nitrilkautschuk und Schutzbrille) tragen.
- Sicherheitsdatenblatt des Herstellers beachten.

WARNUNG



Gesundheitsschäden durch Schmierstoffe

Schmierstoffe wie Fette und Öle enthalten giftige Substanzen.

- Haut- und Augenkontakt vermeiden. Bei Kontakt, Haut und Augen mit Wasser spülen.
- Persönliche Schutzausrüstung (Handschuhe und Schutzbrille) tragen.
- Sicherheitsdatenblatt des Herstellers beachten.

Verantwortung des Betreibers

Betreiber

Betreiber ist diejenige Person, die das RLT-Gerät zu gewerblichen oder wirtschaftlichen Zwecken selbst betreibt oder einem Dritten zur Nutzung/Anwendung überlässt und während des Betriebs die rechtliche Produktverantwortung für den Schutz des Benutzers, des Personals oder Dritter trägt.

Anlagenerrichter

Errichter einer Lüftungsanlage ist sowohl derjenige, der eine Lüftungsanlage errichtet, erweitert, ändert oder unterhält, als auch derjenige, der sie zwar nicht errichtet, erweitert, geändert oder unterhalten hat, jedoch die durchgeführten Arbeiten als Sachverständiger überprüft hat und die Verantwortung für deren ordnungsgemäße Ausführung übernimmt.

Pflichten des Betreibers

Der Betreiber muss

- die am Aufstellort geltenden Arbeitsschutzbestimmungen kennen und umsetzen.
- in einer Gefährdungsbeurteilung Gefahren ermitteln, die sich durch die Arbeitsbedingungen am Aufstellort ergeben.
- Betriebsanweisungen für den Betrieb des RLT-Geräts erstellen. Der Betreiber muss regelmäßig prüfen, ob die Betriebsanweisungen dem aktuellen Stand der Regelwerke entsprechen.
- die Zuständigkeiten für Aufstellung und Montage, Inbetriebnahme, Regelbetrieb, Störungsbeseitigung, Instandhaltung und Reinigung und Außerbetriebsetzung eindeutig regeln und festlegen.
- dafür sorgen, dass das zuständige Personal die Anleitung gelesen und verstanden hat.
- das Personal in regelmäßigen Abständen schulen und über die Gefahren informieren. Zur besseren Nachverfolgung muss die Durchführung der Unterweisung protokolliert werden. Das Protokoll muss folgende Mindestangaben enthalten:
 - Datum der Unterweisung
 - Art der Unterweisung
 - Name des Schulungsleiters
 - Name der unterwiesenen Person
 - Unterschrift der unterwiesenen Person
- dem Personal die erforderliche persönliche Schutzausrüstung bereitstellen.
- dafür sorgen, dass die in dieser Betriebsanleitung beschriebenen Instandhaltungsintervalle eingehalten werden. Die angegebenen Instandhaltungsintervalle beziehen sich auf normale Beanspruchung (durch normal verschmutzte Luft in Anlehnung an die VDI 6022). Bei stärker verschmutzter Luft sind die Instandhaltungsintervalle entsprechend zu verkürzen.
- das RLT-Gerät in technisch einwandfreiem Zustand halten.
- das RLT-Gerät täglich auf Funktion bzw. Beschädigungen prüfen.
- alle Sicherheitseinrichtungen regelmäßig auf Funktionsfähigkeit und Vollständigkeit überprüfen.
- die am Aufstellort geltenden Brandschutzvorschriften einhalten. Der Betreiber muss das RLT-Gerät in das Brandschutzkonzept des Gebäudes einbinden und für den Brandfall individuelle Verhaltensregeln festlegen.
- bei RLT-Geräten mit Kältetechnik die spezifischen Anforderungen entsprechend §14 Betriebssicherheitsverordnung (BetrSichV) vor Anlagenbetrieb erfüllen, da die Kältetechnik im Sinne der BetrSichV eine überwachungsbedürftige Anlage darstellt.

- Änderungen an der Anlage (z.B. Nachrüstungen, Umbaumaßnahmen, Wartungsarbeiten, ...) dokumentieren.

Ein RLT-Gerät für den Einsatz in bzw. für die Förderung von explosionsfähiger Atmosphäre kann alleine nicht den vollständigen und notwendigen Explosionsschutz sicherstellen. Das Schutzkonzept muss stets die gesamte Lüftungsanlage und weitere Gegebenheiten berücksichtigen. Die Zonenfestlegung erfolgt im Rahmen des Gesamtkonzeptes durch den Anlagenerrichter bzw. Betreiber. Die Gesamtverantwortung für die richtige Montage, bestimmungsgemäße Verwendung, Wartung und Instandhaltung liegt stets beim Anlagenerrichter bzw. Betreiber der gesamten Lüftungsanlage.

Bei ATEX-Geräten hat der Anlagenerrichter bzw. Betreiber für die Einhaltung der europäischen ATEX-Richtlinie 2014/34/EU zu sorgen. Seitens des Betreibers sind zudem die Anforderungen der europäischen Richtlinie 1999/92/EG einzuhalten. Folgende Pflichten sind beispielsweise zu nennen.

Der Anlagenerrichter bzw. Betreiber muss

- technische und/ oder organisatorische Maßnahmen zur Verhinderung explosionsfähiger Atmosphären, zur Vermeidung der Zündung explosionsfähiger Atmosphären bzw. zur Verringerung der Auswirkungen einer Explosion einführen.
- ein Explosionsschutzdokument erstellen.
- das zuständige Personal und/oder ihre Vertreter über alle Maßnahmen, die zum Schutz ihrer Sicherheit und Gesundheit bei der Arbeit getroffen werden, unterrichten.
- die erforderlichen Vorkehrungen festlegen, damit das Personal, das durch explosionsfähige Atmosphären gefährdet werden können, eine angemessene Unterweisung erhält.
- sicherstellen, dass Arbeitsmittel zur Verwendung in Bereichen, in denen explosionsfähige Atmosphären auftreten können, den Mindestanforderung der Richtlinie entsprechen.
- die bauseitig im Explosionsschutzdokument festgelegten Schutzmaßnahmen für das Personal vor Beginn der Arbeiten vornehmen.

Hygiene-Anforderung

Der Betreiber muss

- die am Aufstellort geltenden Normen und Bestimmungen im Hinblick auf Hygiene-Anforderungen beachten.
- für das Personal in regelmäßigen Abständen Hygieneschulungen anhand der am Aufstellort geltenden Normen und Bestimmungen durchführen. Die Empfehlungen der VDI 6022 müssen beachtet werden.

Personalqualifikation

RLT-Geräte dürfen nur von Personen mit entsprechender Qualifikation aufgestellt, angeschlossen, gewartet, repariert und betreten werden.

→ Bediener

Der Bediener verfügt über eine technische Ausbildung mit technischem Verständnis, um Kontrollen und Einstellungen am RLT-Gerät vorzunehmen sowie Fachfirmen mit der Instandhaltung zu beauftragen und diese zu überwachen. Der Bediener ist von einer fachkundigen Person in der Nutzung des RLT-Geräts unterwiesen worden und führt Arbeit unter Beachtung der einschlägigen Vorschriften und Sicherheitsbestimmungen selbstständig nach Unterlagen und Anweisungen aus. Der Bediener kann aufgrund der Unterweisung mögliche Gefahren durch unsachgemäßem Verhalten vermeiden.

→ Befähigte Person für Druckbehälter und Rohrleitungen

Die befähigte Person für Druckbehälter und Rohrleitungen verfügt über eine technische Ausbildung und ist nach Druckgeräterichtlinie 2014/68/EU qualifiziert. Die befähigte Person für Druckbehälter und Rohrleitungen ist für den speziellen Aufgabenbereich, in dem sie tätig ist, ausgebildet und kennt die relevanten Normen und Bestimmungen. Die befähigte Person für Druckbehälter und Rohrleitungen besitzt vertiefte Kenntnisse und Fertigkeiten im sicheren Umgang beim Prüfen von Druckbehältern und Rohrleitungen. Die Fachkraft für Gasinstallationen kann aufgrund ihrer fachlichen Ausbildung, Kenntnisse und Erfahrungen Arbeiten an Druckbehälter und Rohrleitungen ausführen und mögliche Gefahren selbstständig erkennen und vermeiden.

→ Befähigte Person im Explosionsschutz

Eine befähigte Person im Explosionsschutz nach Betriebssicherheitsverordnung übernimmt Prüftätigkeiten in explosionsgefährdeten Bereichen und erfüllt die in der Verordnung aufgeführten Anforderungen. Sie muss regelmäßig an entsprechenden Schulungen teilnehmen. Sie verfügt über Kenntnisse im mechanischen (Normenreihe DIN EN ISO 80079, insbesondere die Teile 36 und 37) sowie im elektrischen (Normenreihe DIN EN 60079, insbesondere die Teile 0 und 14) Explosionsschutz.

→ Berufskraftfahrer

Der Berufskraftfahrer hat eine gültige Fahrerlaubnis für das Kraftfahrzeug entsprechend Richtlinie 2003/59/EG mit Eintrag Schlüsselzahl 95 in der Fahrerlaubnis. Der Berufskraftfahrer ist für den speziellen Aufgabenbereich, in dem er tätig ist, ausgebildet und kennt die relevanten Normen und Bestimmungen. Der Berufskraftfahrer besitzt vertiefte Kenntnisse im Bereich Transport und Ladungssicherung. Der Berufskraftfahrer kann aufgrund einer fachlichen Ausbildung, Kenntnissen und Erfahrungen Transportarbeiten ausführen und mögliche Gefahren selbstständig erkennen und vermeiden.

→ Elektrofachkraft

Die Elektrofachkraft ist für den speziellen Aufgabenbereich, in dem sie tätig ist, ausgebildet und kennt die relevanten Normen und Bestimmungen. Die Elektrofachkraft kann aufgrund ihrer fachlichen Ausbildung, Kenntnisse und Erfahrungen Arbeiten an elektrischen Anlagen ausführen und mögliche Gefahren selbstständig erkennen und vermeiden.

→ Elektrofachkraft Explosionsschutz

Die Elektrofachkraft Explosionsschutz ist eine im Explosionsschutz unterwiesene Elektrofachkraft. Sie verfügt neben den Kenntnissen einer Elektrofachkraft auch über Kenntnisse einer unterwiesenen Person im Explosionsschutz.

→ Entsorgungsfachbetrieb und Fachkraft für Kreis- und Abfallwirtschaft

Das Leitungs- und Aufsichtspersonal des Entsorgungsfachbetriebs nach Abfallrichtlinie 2006/12/EG besitzt vertiefte Kenntnisse und Fertigkeiten im sicheren Umgang beim Sammeln, Befördern und Entsorgen von Abfällen. Die Fachkraft für Kreislauf- und Abfallwirtschaft ist für den speziellen Aufgabenbereich, in dem sie tätig ist, ausgebildet und kennt die relevanten Normen und Bestimmungen. Die Fachkraft für Kreislauf- und Abfallwirtschaft kann aufgrund ihrer fachlichen Ausbildung, Kenntnisse und Erfahrungen Arbeiten im Bereich der Sammlung, des Transport und der Entsorgung von Abfällen ausführen und mögliche Gefahren selbstständig erkennen und vermeiden.

→ Hygienefachkraft

Die Fachkraft für Hygiene hat eine Hygieneschulung nach VDI 6022 für RLT-Geräte der Kategorie A abgeschlossen. Die Fachkraft für Hygiene ist für den speziellen Aufgabenbereich, in dem sie tätig ist, ausgebildet und kennt die relevanten Normen und Bestimmungen. Die Fachkraft für Hygiene besitzt vertiefte Kenntnisse und Fertigkeiten im sicheren Umgang mit RLT-Geräten bei Hygieneinspektionen. Die Fachkraft für Hygiene kann aufgrund ihrer fachlichen Ausbildung, Kenntnisse und Erfahrungen anspruchsvolle Tätigkeiten an RLT-Anlagen, wie Planung, Errichtung, Wartung, Überwachung und Hygieneinspektion an RLT-Geräten, ausführen und mögliche Gefahren selbstständig erkennen und vermeiden.

→ Kranführer

Der Kranführer ist für den speziellen Aufgabenbereich, in dem er tätig ist, ausgebildet und kennt die relevanten Normen und Bestimmungen. Der Kranführer besitzt auf Grund einer theoretischen und praktischen Prüfung vertiefte Kenntnisse zu Lastaufnahmeeinrichtungen und Anschlagmitteln sowie zum Abschätzen, Anschlagen, Absetzen und Lagern von Lasten. Der Kranführer kann aufgrund einer fachlichen Ausbildung, Kenntnissen und Erfahrungen Transportarbeiten ausführen und mögliche Gefahren selbstständig erkennen und vermeiden.

→ Mechaniker

Der Mechaniker ist für den speziellen Aufgabenbereich, in dem er tätig ist, ausgebildet und kennt die relevanten Normen und Bestimmungen. Der Mechaniker besitzt vertiefte Kenntnisse und Fertigkeiten auf dem Gebiet der Anlagenmontage, Inbetriebnahme und Instandhaltung von RLT-Geräten. Der Mechaniker kann aufgrund seiner fachlichen Ausbildung, Kenntnissen und Erfahrungen Montage-, Inbetriebnahme- und Instandhaltungsarbeiten ausführen und mögliche Gefahren selbstständig erkennen und vermeiden.

→ Reinigungskraft

Die Reinigungskraft wurde für den speziellen Aufgabenbereich, in dem sie tätig ist von einer Fachkraft für Hygiene unterwiesen. Die Reinigungskraft kann aufgrund ihrer Unterweisung die ihr übertragenen Aufgaben ausführen und mögliche Gefahren durch unsachgemäßem Verhalten vermeiden. Die Reinigungskraft ist aufgrund ihrer Unterweisung befähigt, einfache betriebliche Tätigkeiten an RLT-Geräten auszuführen, wie Filterwechsel, Wartung, Reinigung, Instandhaltung, Montage sowie Hygienekontrollen.

→ Staplerfahrer

Der Staplerfahrer ist für den speziellen Aufgabenbereich, in dem er tätig ist, ausgebildet und kennt die relevanten Normen und Bestimmungen. Der Staplerfahrer besitzt auf Grund einer theoretischen und praktischen Prüfung vertiefte Kenntnisse zu Flurfördergeräten sowie zum Abschätzen, Anheben, Transportieren, Absetzen und Lagern von Lasten. Der Staplerfahrer kann aufgrund einer fachlichen Ausbildung, Kenntnissen und Erfahrungen Transportarbeiten ausführen und mögliche Gefahren selbstständig erkennen und vermeiden.

→ Unterwiesene Person im Explosionsschutz

Unterwiesene Personen im Explosionsschutz sind über die herrschenden Explosionsgefahren und die getroffenen Schutzmaßnahmen informiert. Die unterwiesene Person hat Kenntnis davon, in welchen Bereichen eine Explosionsgefahr besteht und wie diese Gefahr entsteht. Sie ist in der sicheren Durchführung von Arbeiten in explosionsfähiger Atmosphäre unterwiesen und kennt die vorhandenen Kennzeichnungen der explosionsgefährdeten Bereiche und deren Bedeutung. Zudem ist bekannt, welche Arbeitsmittel in diesen Bereichen eingesetzt werden dürfen und welche persönliche Schutzausrüstung zu tragen ist.

Sicherheitskennzeichnung

Auf dem RLT-Gerät befinden sich Sicherheitskennzeichnungen. Die Sicherheitskennzeichnungen sind in unmittelbarer Umgebung des betroffenen Gefahrenbereichs angebracht.

Warnschilder

Auf dem RLT-Gerät befinden sich folgende Warnschilder:

Auch bei ausgeschaltetem Hauptschalter unter Spannung



Abb. 2: Warnschild „Ausgeschalteter Hauptschalter“

In einem so gekennzeichneten Schaltschrank stehen bei ausgeschaltetem Hauptschalter folgende Teile weiterhin unter Spannung und können zu Verletzungen durch elektrischen Strom führen: elektrische Leiter und Klemmen vor dem Hauptschalter, Schaltschrankbeleuchtungen, Überspannungsableiter inklusive deren angeschlossenen Adern, Kabeln und Klemmen.

- Unter Spannung stehende Teile nicht berühren.
- Arbeiten am Schaltschrank dürfen nur von einer Elektrofachkraft durchgeführt werden.

Haupt- oder Reparaturschalter innenliegend



Abb. 3: Warnschild "Haupt- oder Reparaturschalter"

Hinter einer so gekennzeichneten Revisionstür oder Schaltschrankinnentür befindet sich bei wetterfesten Geräten ein Haupt- oder Reparaturschalter.

Vor Inbetriebnahme des RLT-Geräts Kontaktschrauben auf festen Sitz prüfen



Abb. 4: Warnschild "Kontaktschrauben prüfen"

In einem so gekennzeichneten Schaltschrank müssen die Kontaktschrauben vor Inbetriebnahmen des RLT-Geräts auf festen Sitz geprüft werden.

Nur bei Stillstand des Ventilators und unterbrochenem Stromkreis öffnen

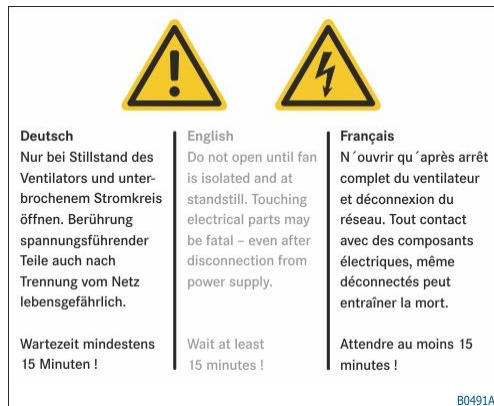


Abb. 5: Warnschild „Stillstand des Ventilators“

Hinter einer so gekennzeichneten Revisionstür befindet sich ein Ventilator, der sich auch nach dem Ausschalten weiterdreht.

- Stillstand des Ventilators abwarten.
- Hinter einer so gekennzeichneten Revisionstür stehen auch bei ausgeschaltetem Reparaturschalter elektrische Leiter und Klemmen vor dem Reparaturschalter weiter unter Spannung und können zu lebensgefährlichen Verletzungen durch elektrischen Strom führen.
- Unter Spannung stehende Teile nicht berühren.

Explosionsgefahr durch explosionsfähige Atmosphäre



Abb. 6: Warnschild „Explosionsgefahr durch explosionsfähige Atmosphäre“

Im Bereich eines so gekennzeichneten RTL-Geräts besteht Explosionsgefahr, da das RLT-Gerät explosionsfähige Atmosphäre fördern kann.

- RLT-Gerät vor dem Öffnen mit Frischluft spülen, um eine explosionsfähige Atmosphäre zu entfernen.
- RLT-Gerät nur öffnen, wenn sichergestellt ist, dass keine explosionsfähige Atmosphäre vorhanden ist.
- Anweisungen der Betriebsanleitung beachten.

Explosionsgefahr durch elektrostatische Entladung

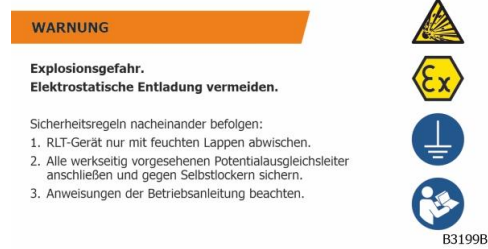


Abb. 7: Warnschild „Explosionsgefahr durch elektrostatische Entladung“

Im Bereich eines so gekennzeichneten RLT-Geräts besteht Explosionsgefahr, da das Reinigen des RLT-Geräts mit einem trockenen Lappen zur statischen Aufladung führen kann oder ein nicht vorhandener bzw. nicht korrekt angeschlossener Potentialausgleich zur statischen Aufladung von Bauteilen führen kann. Durch die Entladung und die dadurch entstehende Funkenbildung kann es zur Explosion kommen.

- RLT-Gerät nur mit feuchten Lappen reinigen.
- Alle ab Werk vorgesehenen Potentialausgleichskabel anschließen und gegen Selbstlockern sichern.
- Anweisungen der Betriebsanleitung beachten.

Persönliche Schutzausrüstung

Während der verschiedenen Arbeiten muss die in den jeweiligen Abschnitten geforderte persönliche Schutzausrüstung getragen werden. Die persönliche Schutzausrüstung dient zum Schutz der Gesundheit. Arbeiten ohne persönliche Schutzausrüstung kann zu Verletzungen führen.

Bei Arbeiten in explosionsgefährdeten Bereichen sind elektrostatische Aufladungen sowie die Erzeugung von elektrischen und mechanischen Funken zu vermeiden.

Beschreibung der persönlichen Schutzausrüstung



Arbeitsschutzkleidung schützt je nach Ausführung vor

- Stäuben,
- Witterung (eine möglichst hohe Wasserdampfdurchlässigkeit bei gleichzeitiger Winddichtheit) oder
- mechanischen Gefahren (Verhindert ein Hängenbleiben an Anlagenteilen durch enganliegende Arm- und Beinabschlüsse, keine Außentaschen sowie verdeckte Knöpfe).



Ableitfähige Arbeitsschutzkleidung schützt vor

- elektrostatischer Aufladung und
- Funkenerzeugung



Atemschutz dient je nach Ausführung zum Schutz der Atemorgane vor

- Gasen,
- Stäuben,
- Viren, Bakterien oder Pilzen.



Gehörschutz dient zum Schutz des Gehörs vor Lärm und verhindert Gehörschäden.



Schutzbrillen dienen zum Schutz der Augen vor

- herumfliegenden Teilen und
- Flüssigkeitsspritzern.



Schutzhandschuhe dienen je nach Ausführung zum Schutz der Hände vor

- scharfen Kanten,
- Flüssigkeiten,
- heißen oder kalten Oberflächen.



Sicherheitsschuhe dienen zum Schutz der Füße vor Quetschungen und herabfallenden Teilen. Sicherheitsschuhe sorgen für einen guten Halt auf unterschiedlichen Böden.



Ableitfähige Sicherheitsschuhe schützen vor

- elektrostatischer Aufladung und
- Funkenerzeugung.

Werkzeug nach DIN EN 1127-1 Anhang A

Bei Arbeiten in explosionsgefährdeten Bereichen sind elektrostatische Aufladungen sowie die Erzeugung von elektrischen und mechanischen Funken zu vermeiden.



Es dürfen nur geeignete Werkzeuge nach DIN EN 1127-1 Anhang A eingesetzt werden.

Sicherheitseinrichtungen

Hauptschalter des RLT-Geräts

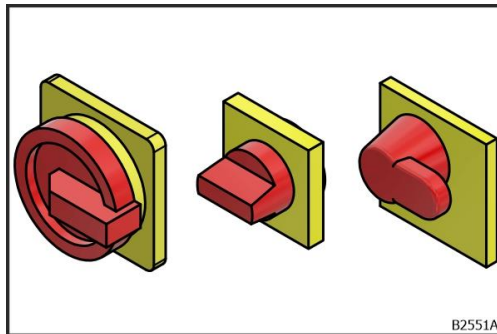


Abb. 8: Hauptschalter Stellung O

Der Hauptschalter unterbricht die Strom- und Spannungsversorgung des RLT-Geräts in Stellung O. Elektrische Leiter, Klemmen und Betriebsmittel (z.B. Schaltschrankbeleuchtung, Überspannungsableiter) vor dem Hauptschalter stehen weiterhin unter Spannung.

Der Hauptschalter kann mit einem Schloss gegen Wiedereinschalten gesichert werden (siehe Kapitel "Sichern gegen Wiedereinschalten", Seite 34).

Um Arbeiten am RLT-Gerät durchzuführen, Stillstand aller sich bewegenden Teile (z.B. Ventilator, Rotor, Motor, Riementrieb) abwarten.

Reparaturschalter

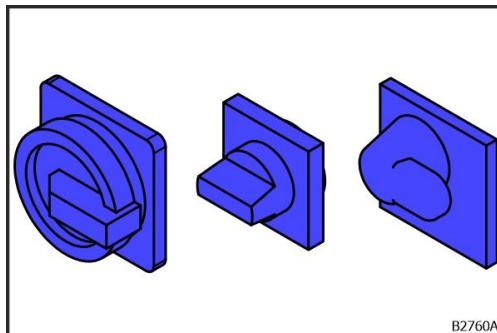


Abb. 9: Reparaturschalter

Der Reparaturschalter unterbricht die Strom- und Spannungsversorgung einer Komponente in Stellung O. Elektrische Leiter und Klemmen vor dem Reparaturschalter stehen weiter unter Spannung.

Der Reparaturschalter kann mit einem Schloss gegen Wiedereinschalten gesichert werden. Um Arbeiten an der Komponente durchzuführen, Stillstand aller sich bewegenden Teile (z.B. Ventilator, Rotor, Motor, Riementrieb) abwarten.

Türfeststellvorrichtung

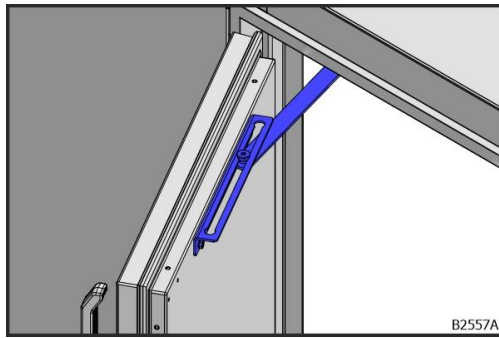


Abb. 10: Türfeststellvorrichtung

Die Türfeststellvorrichtung ist an Revisionstüren von wetterfesten Geräten angebracht. Das Türblatt wird durch die Türfeststellvorrichtung in der geöffneten Position arretiert. Damit wird ein Auf- oder Zuschlagen der Revisionstür durch Wind oder Druckunterschiede im RLT-Gerät verhindert. Kann die Türfeststellvorrichtung auf Grund von Platzmangel nicht angebracht werden, muss die Revisionstür durch geeignete Mittel gegen Auf- und Zuschlagen gesichert werden.

Fanghaken an Revisionstüren im Überdruckbereich

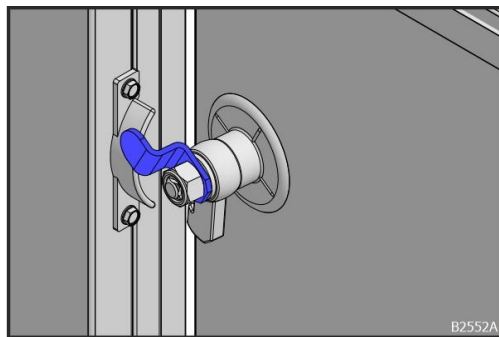


Abb. 11: Fanghaken

An allen druckseitigen Revisionstüren ist innen ein Fanghaken angebracht. Der Fanghaken verhindert, dass die Revisionstür beim Öffnen unkontrolliert aufschlägt.

Innenhebel

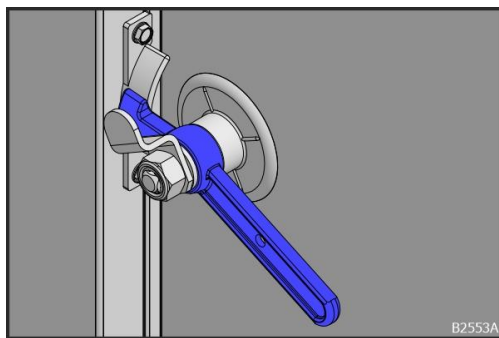


Abb. 12: Nockenzunge mit Innenhebel

Bei begehbaren RLT-Geräten (Gehäuse mit lichter Höhe > 1,6 m) sind die Revisionstüren mit einem Innenhebel ausgestattet. Mit dem Innenhebel lässt sich die Revisionstür von innen öffnen.

Türhebel mit Schließzylinder, Türhebel mit SW10/DB3 oder außenliegender Verschluss mit SW10/DB3

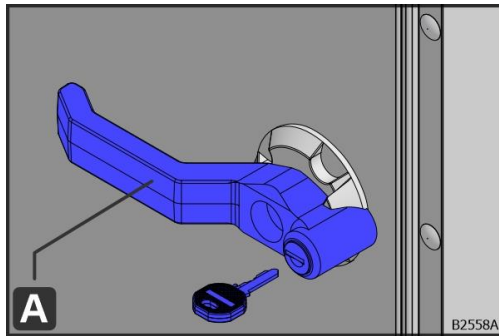


Abb. 13: Türhebel mit Schließzylinder

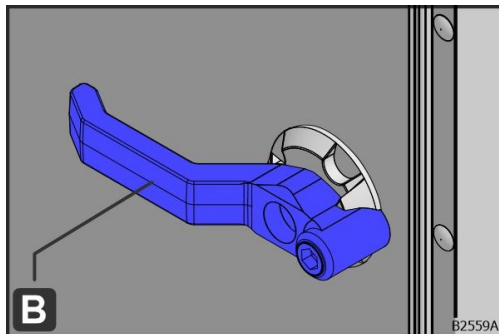


Abb. 14: Türhebel mit SW10/DB3

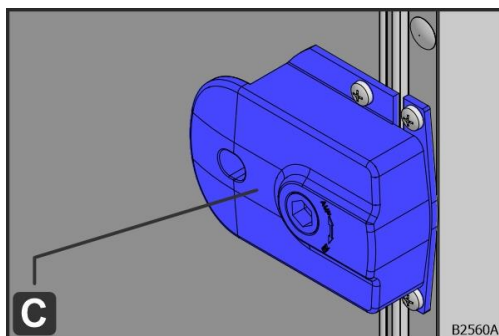


Abb. 15: Außenliegender Verschluss mit SW10/DB3

Ein Türhebel mit Schließzylinder (A), ein Türhebel mit SW10/DB3 (B) oder ein außenliegender Verschluss mit SW10/DB3 (C) ist an Revisionstüren mit Zugang zu Gefahrenbereichen (z.B. Ventilator) angebracht.

Der Türhebel mit Schließzylinder (A) kann nur mit einem passenden Schlüssel betätigt werden. Der Türhebel mit SW10/DB3 (B) und der außenliegende Verschluss mit SW10/DB3 (C) können mit einem Innensechskant-Schlüssel (Nennweite SW10) oder einem Doppelbart-Schlüssel (DB3, auch Schaltschrankschlüssel genannt) betätigt werden. Der außenliegende Verschluss mit SW10/DB3 (C) kann nur von außen betätigt werden.

Schutzgittertür beim Ventilator

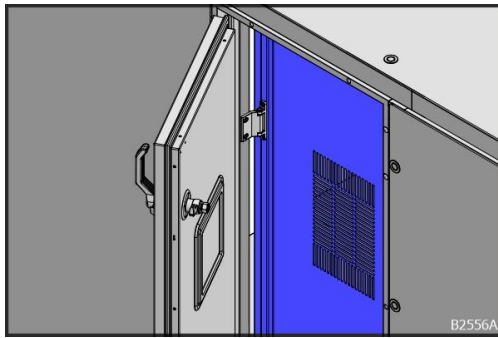


Abb. 16: Schutzgittertür

Die Schutzgittertür ist beim Ventilator im Über- und Unterdruckbereich eingebaut, wenn die Revisionstür ohne Werkzeug zu öffnen ist oder der Ventilator nicht über einen sonstigen mechanischen Schutz gegen Berührung verfügt.

Ansaugschutzgitter beim Ventilator

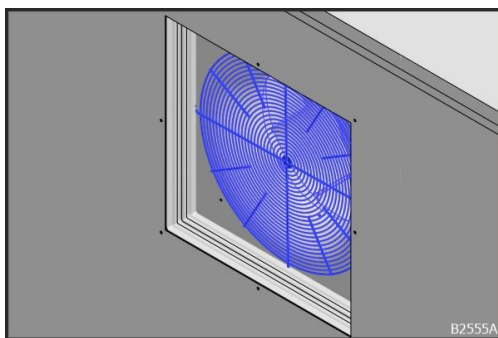


Abb. 17: Ansaugschutzgitter

Ein Ansaugschutzgitter ist im Unterdruckbereich zwischen den Komponenten Ventilator und Kältetechnik angebracht, wenn diese durch keine andere Komponente getrennt werden. Das Ansaugschutzgitter ermöglicht Arbeiten an der Kältetechnik, bei denen der Ventilator im Betrieb sein muss. Das Ansaugschutzgitter verhindert Verletzungen durch das unabsichtliche Berühren der Komponenten des Ventilators bei Arbeiten an der Kältetechnik.

Das Ansaugschutzgitter schützt den Ventilator vor herumfliegenden Teilen.

Lüftungsgitter

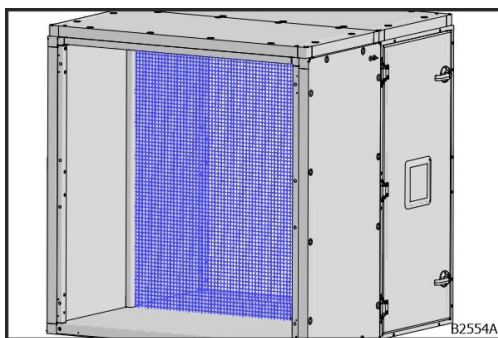
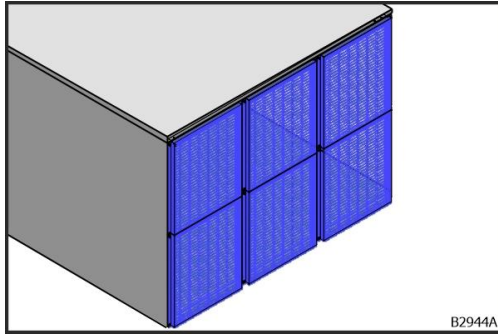


Abb. 18: Lüftungsgitter

Ein Lüftungsgitter ist im Überdruckbereich zwischen den Komponenten Ventilator und Kältetechnik angebracht, wenn diese durch keine andere Komponente getrennt werden. Das Lüftungsgitter ermöglicht Arbeiten an der Kältetechnik, bei denen der Ventilator im Betrieb sein muss. Das Lüftungsgitter verhindert Verletzungen durch das unabsichtliche Berühren der Komponenten des Ventilators bei Arbeiten an der Kältetechnik.

Das Lüftungsgitter schützt die nachfolgende Komponente oder den Kanal vor herumfliegenden Teilen.

Berührungsschutzgitter



Ein Berührungsschutzgitter ist an den Luftöffnungen am Geräteanfang oder Geräteende angebracht, wenn diese nicht mit Geräteanschlüssen, Wetterschutzvorrichtungen oder Ähnlichem versehen sind. Das Berührungsschutzgitter verhindert Verletzungen durch das unbeabsichtigte Berühren von Komponenten am Geräteanfang oder Geräteende.

Abb. 19: Berührungsschutzgitter

Potentialausgleich

Nach DIN EN ISO 80079-36 sind sämtliche leitenden Teile eines RLT-Geräts so anzuordnen, dass das Auftreten einer gefährlichen Potentialdifferenz zwischen diesen Teilen unwahrscheinlich ist. Besteht die Möglichkeit, dass sich isolierte Metallteile aufladen können und dadurch als Zündquelle wirken, werden Erdungsanschlüsse vorgesehen.

Solche leitenden Verbindungen werden durch Erdungsschrauben mit Sicherung gegen Selbstlockern, Potentialausgleichsleiter und Flachbänder realisiert.

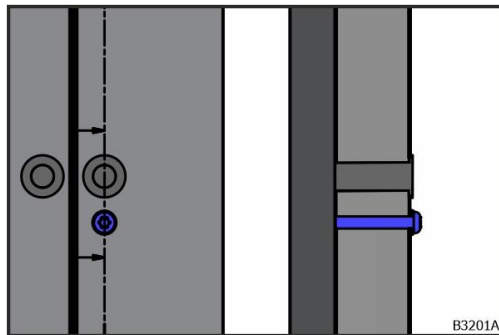


Abb. 20: Erdungsschraube im Thermopaneel

Thermopaneel:

Über eine Erdungsschraube mit Kontaktscheibe zur Sicherung gegen Selbstlockern werden alle leitenden Teile des Thermopaneels mit dem Potentialausgleich des RLT-Geräts verbunden.

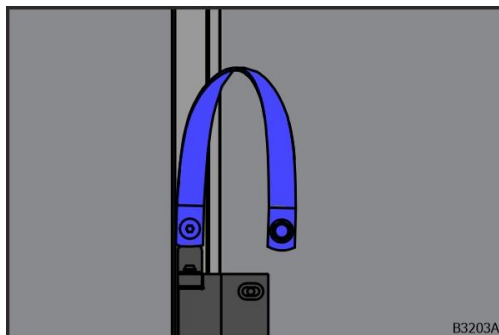


Abb. 21: Flachbänderder (außen)

Revisionstür:

Über jeweils einen Flachbänderder für die Außen- und Innenschale werden diese mit dem Potentialausgleich des RLT-Geräts verbunden. Alle Schrauben sind mit Zahnscheiben zur Sicherung gegen Selbstlockern versehen.

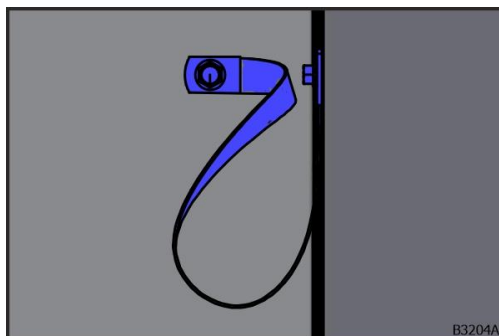
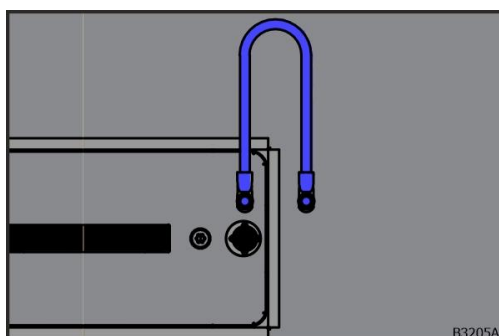


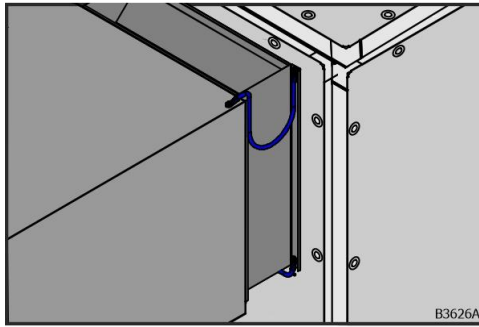
Abb. 22: Flachbänderder (innen)



Minipaneel:

Die Kombination einer Durchgangsschraube mit einem Potentialausgleichsleiter verbindet alle leitenden Metallteile des Minipaneels mit dem Potentialausgleich des RLT-Geräts. Alle Schrauben sind mit Zahnscheiben bzw. einer Kontaktscheibe zur Sicherung gegen Selbstlockern versehen.

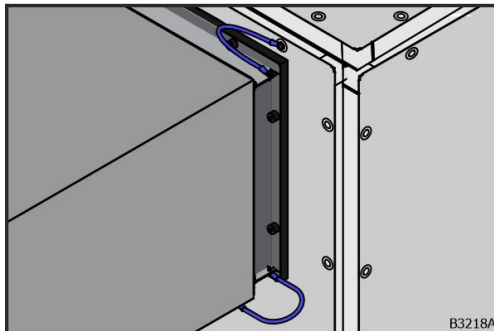
Abb. 23: Potentialausgleichsleiter am Minipaneel



Flexibler Stutzen:

Über jeweils einen Potentialausgleichsleiter für Thermopaneel und bauseitigen Kanal wird der flexible Stutzen mit dem Potentialausgleich des RLT-Gerätes verbunden. Alle Schrauben sind mit Zahnscheiben zur Sicherung gegen Selbstlockern versehen.

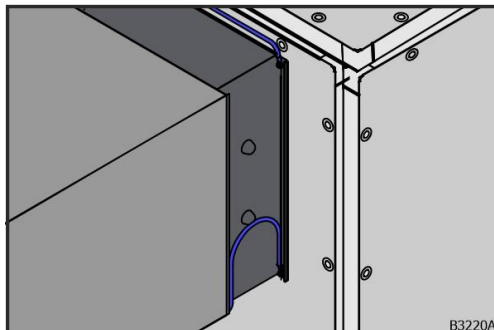
Abb. 24: Potentialausgleichsleiter am flexiblen Stutzen



Schallentkoppelter Geräteanschlussrahmen:

Über jeweils einen Potentialausgleichsleiter für Thermopaneel und bauseitigen Kanal wird der schallentkoppelte Geräteanschlussrahmen mit dem Potentialausgleich des RLT-Gerätes verbunden. Alle Schrauben sind mit Zahnscheiben zur Sicherung gegen Selbstlockern versehen.

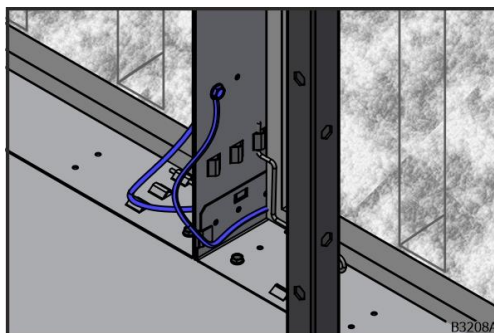
Abb. 25: Potentialausgleichsleiter am schallentkoppeltem Geräteanschlussrahmen



Gliederklappe:

Über jeweils einen Potentialausgleichsleiter für Thermopaneel und bauseitigen Kanal wird die Gliederklappe mit dem Potentialausgleich des RLT-Gerätes verbunden. Alle Schrauben sind mit Zahnscheiben zur Sicherung gegen Selbstlockern versehen.

Abb. 26: Potentialausgleichsleiter an der Gliederklappe



Filterwand:

Über jeweils einen Potentialausgleichsleiter für den Filteraufnahmerahmen ist jeder Filterrahmen mit dem Potentialausgleich des RLT-Gerätes verbunden. Alle Schrauben sind mit Zahnscheiben zur Sicherung gegen Selbstlockern versehen.

Abb. 27: Potentialausgleichsleiter an der Filterwand

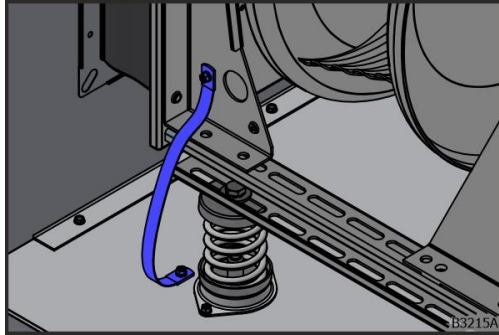


Abb. 28: Flachbänder der Ventilators zum Geräteboden

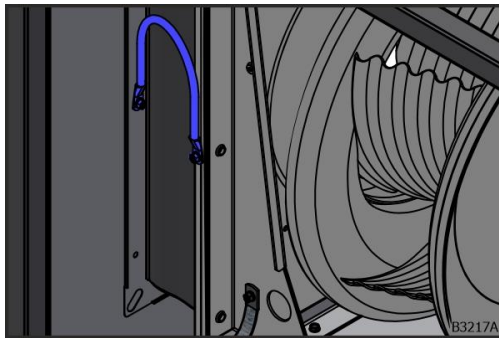


Abb. 29: Potentialausgleichsleiter am flexiblen Stützen des Ventilators

Ventilator:

Über einen Potentialausgleichsleiter für den flexiblen Stützen und einen Flachbänder für den Geräteboden wird die Tragkonstruktion des Ventilators mit dem Potentialausgleich des RLT-Gerätes verbunden. Alle Schrauben sind mit Zahnscheiben zur Sicherung gegen Selbstlockern versehen.

Um Zündgefahren durch elektrostatische Aufladung zu vermeiden, müssen alle elektrisch nichtleitenden Verbindungsstellen mit einem Potentialausgleich überbrückt sein, z. B. entkoppelter Rahmen, flexible Anschlüsse, Schwingungsisolatoren. Sämtliche metallischen Teile des RLT-Gerätes müssen in die örtliche Potentialausgleichs-Maßnahme einbezogen werden.

Bei Bauteilen (z.B. Erhitzer, Kühler, Plattenwärmetauscher, Schalldämmkulissen), die bereits durch ihren Einbau sicher mit dem Geräterahmen verbunden sind, muss kein Potentialausgleichsleiter installiert werden. Die Verbindung zum Potentialausgleich des RLT-Geräts ist regelmäßig zu prüfen.



Das RLT-Gerät ist am Grundrahmen nach dem Stand der Technik (Fundamenterder) zu erden. Das ATEX-Gerät verfügt über eine Bohrung im Grundrahmen zum Anschluss des RLT-Gerätes an das örtliche Potentialausgleichssystem. Diese Bohrung ist mit einem PE-Aufkleber gekennzeichnet. Mit diesem Grundrahmen sind alle leitenden Metallteile des RLT-Gerätes verbunden. Dadurch können Potentialdifferenzen ausgeglichen werden. Alle Verbindungen sind gegen Selbstlockern zu sichern.

Sichern gegen Wiedereinschalten

RLT-Gerät gegen Wiedereinschalten sichern

WARNUNG



Lebensgefahr durch unkontrolliertes oder unbefugtes Wiedereinschalten

Unkontrolliertes oder unbefugtes Wiedereinschalten kann zu schweren Verletzungen bis hin zum Tod führen.

- Vor dem Wiedereinschalten sicherstellen, dass sich keine Personen im RLT-Gerät befinden.
- Vor dem Wiedereinschalten sicherstellen, dass sich keine losen Gegenstände (z.B. Werkzeuge) im RLT-Gerät befinden.
- Vor dem Wiedereinschalten sicherstellen, dass alle Revisionstüren geschlossen sind.

WARNUNG



Gefahr durch elektrischen Strom

Bei ausgeschaltetem Hauptschalter stehen folgende Teile weiterhin unter Spannung und können zu Verletzungen durch elektrischen Strom führen: elektrische Leiter und Klemmen vor dem Hauptschalter, Schaltschrankbeleuchtungen, Überspannungsableiter inklusive deren angeschlossenen Adern, Kabeln und Klemmen.

- Unter Spannung stehende Teile nicht berühren.
- Arbeiten am Schaltschrank dürfen nur von einer Elektrofachkraft durchgeführt werden.

Voraussetzungen:

- Das RLT-Gerät muss kontrolliert heruntergefahren werden.
- Das RLT-Gerät muss in einem sicheren Zustand sein (z.B. Ventilatoren stehen, Kälte Pump-Out ist beendet, die Komponenten sind auf eine unkritische Temperatur abgekühlt)

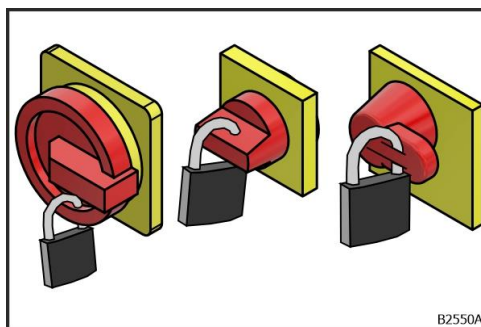


Abb. 30: Hauptschalter sichern

1. Hauptschalter in Stellung 0 drehen.
→ Die Strom- und Spannungsversorgung ist unterbrochen.
2. Hauptschalter mit einem Schloss sichern.
3. Schlüssel abziehen.
4. Schild mit Hinweis auf Arbeiten am RLT-Gerät am Hauptschalter anbringen.
→ Das RLT-Gerät ist gegen unbefugtes oder unkontrolliertes Wiedereinschalten gesichert.

Verhalten im Gefahrenfall

Verhalten im Brandfall

VORSICHT



Gesundheitsschäden durch giftige Substanzen im Brandfall

Im Brandfall können sich giftige Substanzen entwickeln.

- Umluftunabhängigen Atemschutz benutzen.

VORSICHT



Verletzungsgefahr durch Druckbehälter oder Rohrleitungen im Brandfall

Im Brandfall können Druckbehälter oder Rohrleitungen durch Einwirkung von Feuer oder Wärmestrahlung bersten.

- Gefahrenbereich verlassen.

robatherm RLT-Geräte sind keine Entrauchungsgeräte und dürfen nicht zum Entrauchen benutzt werden.

Das RLT-Gerät muss im Brandfall durch Öffnen des Kontakts „Meldung Freigabe Brandmeldezentrale“ kontrolliert heruntergefahren werden.

Brandschutz

WARNUNG



Brandgefahr durch Übertragung von Feuer

Durch Übertragung von Feuer zwischen Abluft und Zuluft (z. B. über das WRG-System oder über die Umluft) kann sich ein Brand im Gebäude verteilen.

- Entsprechende Vorkehrungen zur Vermeidung der Übertragung von Feuer (z.B. Brandschutzklappen) bauseits installieren.

WARNUNG



Brandgefahr durch brennbare Teile

Durch den Transport von brennenden Teilen in den Zuluftkanal besteht Brandgefahr.

- Ein abströmseitiges Gitter (entsprechend DIN EN 1886, RLT-Richtlinie 01 bzw. LüAR) oder eine geeignete Komponente muss verhindern, dass brennbaren Teile (z.B. aus Filter, Tropfenabscheider, Kontaktbefeuchter) in den Zuluftkanal transportiert werden können.
- Ein solches Gitter (z.B. Lüftungsgitter) ist als solches explizit bei robatherm vorab zu bestellen oder bauseits zu stellen.

Blitzschutz bei wetterfesten Geräten

Der Aufstellort muss über ein geeignetes Blitzschutzsystem nach landesspezifischen Vorschriften verfügen. Die Erstellung und Umsetzung eines Blitzschutzkonzeptes liegt im bauseitigen Verantwortungsbereich bei einer autorisierten Fachfirma.

Der äußere Blitzschutz darf nicht am bzw. auf dem RLT-Gerät installiert werden. Bei der Verlegung von Kabeln des RLT-Gerätes müssen bauseitig notwendige Trennabstände zwischen den Kabeln und dem äußeren Blitzschutz sowie anderen gefahrbringenden Leitungen eingehalten werden.

Bei Nachrüstungen an RLT-Geräten oder der Modernisierung bestehender RLT-Geräte müssen Blitz- und Überspannungsschutzmaßnahmen am oder im Gebäude und bestehenden Gewerken ggf. nachgerüstet werden.

In Deutschland müssen RLT-Geräte und Schaltschränke mindestens in Blitzschutzzone LPZ 0B aufgestellt werden (siehe DIN VDE 0100-443:2016-10 und DIN VDE 0100-534:2016-10). Schaltschränke mit Komplett-MSR mit Bestimmungsland Deutschland werden mit einem Überspannungsableiter Typ 2 für TN-Netze ausgestattet. Für RLT-Geräte mit Teil-MSR ist der Überspannungsschutz bauseitiger Leistungsumfang.

Für alle RLT-Geräte mit Bestimmungsland außerhalb von Deutschland wird kein Überspannungsableiter verbaut.

Verhalten bei Leckagen

Frostschutzmittel (Antifrogen L)

Frostschutzmittel enthält Propylen- oder Ethylenglykol. Frostschutzmittel kann giftige und umweltgefährdende Substanzen enthalten.

Personenschutz

- Haut- und Augenkontakt vermeiden.
- Gefahrenbereich verlassen.
- Für guten Luftaustausch im Gefahrenbereich sorgen.
- Persönliche Schutzausrüstung (Langzeit-Exposition: Handschuhe aus undurchlässigem Butylgummi, Für Kurzzeitbelastung (Spritzschutz): Handschuhe aus Nitrilkautschuk und Schutzbrille, Atemschutz bei ungenügender Absaugung oder längerer Einwirkung: Vollmaske nach DIN EN 136 mit Filter A (organische Gase und Dämpfe) nach DIN EN 141) tragen.
- Sicherheitsdatenblatt des Herstellers beachten.

Umweltschutz

- Nicht in Gewässer oder Abwassernetz gelangen lassen.
- Mit inertem flüssigkeitsbindendem Material aufnehmen (z.B. Sand, Silikagel, Säurebindemittel, Universalbindemittel, Sägemehl). Kann unter Beachtung der örtlichen behördlichen Vorschriften abgelagert oder verbrannt werden.
- Entsorgung muss durch einen Entsorgungsfachbetrieb erfolgen.
- Bei Kontamination von Gewässer zuständige Behörden informieren.
- Sicherheitsdatenblatt des Herstellers beachten.

Frostschutzmittel (Antifrogen N)

Frostschutzmittel enthält Propylen- oder Ethylenglykol. Frostschutzmittel kann giftige und umweltgefährdende Substanzen enthalten.

Personenschutz

- Haut- und Augenkontakt vermeiden.
- Gefahrenbereich verlassen.
- Für guten Luftaustausch im Gefahrenbereich sorgen.
- Persönliche Schutzausrüstung (Langzeit-Exposition: Handschuhe aus undurchlässigem Butylgummi, Kurzzeitbelastung (Spritzschutz): Handschuhe aus Nitrilkautschuk, Atemschutz bei ungenügender Absaugung oder längerer Einwirkung: Vollmaske nach DIN EN 136, Filter A (organische Gase und Dämpfe) nach DIN EN 141, Schutzkleidung, Augenschutz je nach Gefährdung: Gestellbrille mit Seitenschutz oder Korbbrille und ggf. Schutzschirm, Gesichtsschutz) tragen.
- Sicherheitsdatenblatt des Herstellers beachten.

Umweltschutz

- Nicht in Gewässer oder Abwassernetz gelangen lassen.
- Mit inertem flüssigkeitsbindendem Material aufnehmen (z.B. Sand, Silikagel, Säurebindemittel, Universalbindemittel, Sägemehl). Kann unter Beachtung der örtlichen behördlichen Vorschriften abgelagert oder verbrannt werden.
- Entsorgung muss durch einen Entsorgungsfachbetrieb erfolgen.
- Bei Kontamination von Gewässer zuständige Behörden informieren.
- Sicherheitsdatenblatt des Herstellers beachten.

Schmierstoffe

Schmierstoffe wie Fette und Öle enthalten giftige Substanzen.

Personenschutz

- Persönliche Schutzausrüstung (Handschuhe und Schutzbrille) tragen.
- Kontakt mit Schmierstoffen vermeiden.
- Sicherheitsdatenblatt des Herstellers beachten.

Umweltschutz

- Nicht in die Umwelt gelangen lassen.
- Mit inertem flüssigkeitsbindendem Material aufnehmen (z.B. Sand, Silikagel, Säurebindemittel, Universalbindemittel, Sägemehl). Kann unter Beachtung der örtlichen behördlichen Vorschriften abgelagert oder verbrannt werden.
- Entsorgung muss durch einen Entsorgungsfachbetrieb erfolgen.
- Sicherheitsdatenblatt des Herstellers beachten.

Umweltschutz

HINWEIS



Gefahren für die Umwelt durch unsachgemäße Handhabung von umweltgefährdenden Stoffen

Durch unsachgemäße Handhabung von umweltgefährdenden Stoffen können Schäden für die Umwelt entstehen. Die falsche Entsorgung von umweltgefährdenden Stoffen kann die Umwelt gefährden.

- Anweisungen der Betriebsanleitung beachten.
- Entsorgung von umweltgefährdenden Stoffen muss durch einen Entsorgungsfachbetrieb erfolgen.
- Bei Austritt von umweltgefährdenden Stoffen, geeignete Maßnahmen (siehe Kapitel "Verhalten bei Leckagen", Seite 38) ergreifen und zuständige Behörden informieren.

Frostschutzmittel (Antifrogen L)

Frostschutzmittel enthält Propylen- oder Ethylenglykol. Frostschutzmittel kann giftige und umweltgefährdende Substanzen enthalten.

Verhalten bei Leckagen zum Umweltschutz siehe Kapitel "Verhalten bei Leckagen", Seite 38.

Frostschutzmittel (Antifrogen N)

Frostschutzmittel enthält Propylen- oder Ethylenglykol. Frostschutzmittel kann giftige und umweltgefährdende Substanzen enthalten.

Verhalten bei Leckagen zum Umweltschutz siehe Kapitel "Verhalten bei Leckagen", Seite 38.

Schmierstoffe

Schmierstoffe wie Fette und Öle enthalten giftige Substanzen.

Verhalten bei Leckagen zum Umweltschutz siehe Kapitel "Verhalten bei Leckagen", Seite 38.

Technische Daten

Technisches Datenblatt und Gerätezeichnung

Das Technische Datenblatt und die Gerätezeichnung werden vor Auslieferung zur Verfügung gestellt. Es ist empfehlenswert, diese Unterlagen der Betriebsanleitung beizufügen.

Typenschild

An der Revisionstür der Komponente ist das Typenschild der Komponente angebracht. Verfügt die Komponente über keine Revisionstür, ist das Typenschild am Thermopaneel angebracht. Das Typenschild enthält die folgenden Daten:

RLT-GERÄT	robatherm the air handling company
Auftrags-Nr. 111242.19	Baujahr 34/2022
Typ TI50-06/06	
CE	
robatherm · John-F.-Kennedy-Str. 1 · 89343 Jettingen-Scheppach, Germany · www.robatherm.com	
B2659A	

Abb. 31: Mustertypenschild für das RLT-Gerät

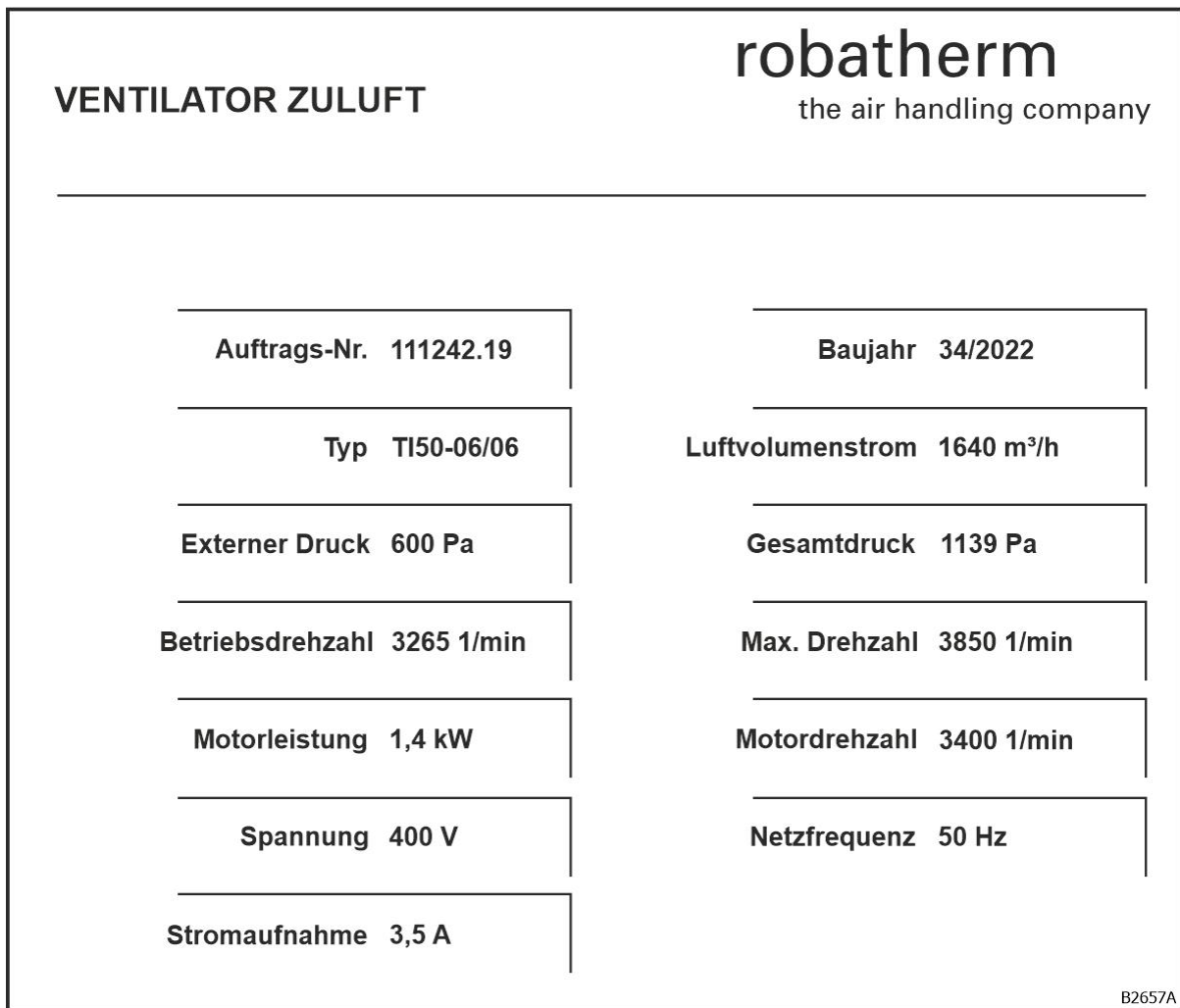




Abb. 32: Mustertypenschild für einen Ventilator

Auftrags-Nr. 112669.3	Baujahr 22/2023
Typ TI50-06/12	Luftvolumenstrom 3800 m ³ /h
Zone Innen  II 3G Ex h IIB T2 Gc	
Zone Außen Keine Anforderung	
Zulassungsnummer  2004 EPS 23 ATEX 2 194 X	

**Das Gerät kann explosionsfähige Atmosphäre fördern!
Nur durch Fachpersonal mit geeigneten Arbeitsmitteln zu öffnen!
Öffnen nur bei Stillstand des Ventilators!**

robatherm · John-F.-Kennedy-Str. 1 · 89343 Jettingen-Scheppach, Germany · www.robatherm.com

B3206B

Abb. 33: Mustertypenschild für ATEX-Geräte

Aufbau und Funktion

Die Anordnung der einzelnen Komponenten des individuellen RLT-Geräts ist in der Gerätezeichnung dokumentiert.

Funktionsprinzip des RLT-Geräts und der Komponenten

Allgemeines Funktionsprinzip

Das RLT-Gerät besteht aus einem Gehäuse in welchem sich die einzelnen Komponenten befinden. RLT-Geräte werden zum Transportieren von Luft und zur Luftbehandlung verwendet. Die Luftbehandlung kann folgende Funktionen umfassen:

- Filtern
- Heizen
- Kühlen

Funktionsprinzip der Komponenten

Gehäuse



Das Gehäuse dieht dazu, die Komponenten eines RLT-Geräts in sich aufzunehmen. Das Gehäuse schützt die Komponenten und den Luftstrom vor äußeren Einflüssen.

Filtereinheit



Die Filtereinheit dient zur Reinigung der Luft. Damit ist neben der Entfernung von Staubpartikeln auch die Beseitigung von Aerosolen (z.B. Viren, Bakterien, Pilze) und die Reduzierung von bestimmten Schadgasen (z.B. Gasfiltration) gemeint. Das Filtern der Außenluft dient zur Bereitstellung einer entsprechenden Zuluftqualität. Das Filtern der Abluft dient oft zum Schutz des RLT-Gerätes.

Schalldämpfer



Schalldämpfer reduzieren Geräusche, die von den Komponenten (z.B. Ventilator, Kältetechnik) erzeugt werden und verringern die Schallübertragung in die Kanäle.

Ventilator



Der Ventilator fördert die Luft durch das RLT-Gerät und den Kanal und stellt die dafür benötigte Druckerhöhung bereit.

WRG-Systeme

WRG-Systeme reduzieren den Energieverbrauch des RLT-Geräts indem sie Energie in Form von Wärme von einem Luftstrom auf einen anderen Luftstrom übertragen. Grundsätzlich lässt sich dieses Prinzip auch für die Kälterückgewinnung im Kühlfall verwenden.

Plattenwärmetauscher



Die Luftströme sind durch dünne, parallele Platten voneinander getrennt. Dadurch kann Wärme übertragen werden.

Kreislaufverbundsysteme



Die Wärme wird von einem Luftstrom auf einen anderen Luftstrom mittels Wärmetauscher auf einen zwischengeschalteten Wärmeträger übertragen.

Erhitzer



Erhitzer bestehen aus berippten Rohren. In den Rohren befindet sich ein Wärmeträger dessen Wärme über die Rippen auf den Luftstrom übertragen wird.

Kühler



Kühler bestehen aus berippten Rohren. In den Rohren befindet sich ein Wärmeträger der über die Rippen dem Luftstrom Wärme entzieht.

Gliederklappe



Mit einer Gliederklappe kann der Gehäusequerschnitt oder Teile davon verschlossen oder der Querschnitt reduziert werden.

Tropfenabscheider



Der Tropfenabscheider dient zur Aufnahme und Ableitung der kondensierten Luft. Der Tropfenabscheider schützt die nachfolgenden Komponenten vor mitgerissenen Wassertropfen.

Wetterschutzhaube



Die Wetterschutzhaube verhindert das direkte Eindringen vom Regen, Schnee und mitgerissenen Teil (z.B. Laub).

Wetterschutzgitter



Das Wetterschutzgitter verhindert das direkte Eindringen vom Regen, Schnee und mitgerissenen Teil (z.B. Laub). Das Wetterschutzgitter verfügt über eine kompakte Bauweise.

Verzeichnisse

Abbildungsverzeichnis

Abb. 1: Teile der Betriebsanleitung	2
Abb. 2: Warnschild „Ausgeschalteter Hauptschalter“	20
Abb. 3: Warnschild "Haupt- oder Reparaturschalter"	20
Abb. 4: Warnschild "Kontaktschrauben prüfen"	20
Abb. 5: Warnschild „Stillstand des Ventilators“	21
Abb. 6: Warnschild „Explosionsgefahr durch explosionsfähige Atmosphäre“	21
Abb. 7: Warnschild „Explosionsgefahr durch elektrostatische Entladung“	22
Abb. 8: Hauptschalter Stellung O	25
Abb. 9: Reparaturschalter	25
Abb. 10: Türfeststellvorrichtung	26
Abb. 11: Fanghaken	26
Abb. 12: Nockenzunge mit Innenhebel	26
Abb. 13: Türhebel mit Schließzylinder	27
Abb. 14: Türhebel mit SW10/DB3	27
Abb. 15: Außenliegender Verschluss mit SW10/DB3	27
Abb. 16: Schutzgittertür	28
Abb. 17: Ansaugschutzgitter	28
Abb. 18: Lüftungsgitter	28
Abb. 19: Berührungsschutzgitter	29
Abb. 20: Erdungsschraube im Thermopaneel	30
Abb. 21: Flachbänderder (außen)	30
Abb. 22: Flachbänderder (innen)	30
Abb. 23: Potentialausgleichsleiter am Minipaneel	31
Abb. 25: Potentialausgleichsleiter am schallentkoppeltem Geräteanschlussrahmen	31
Abb. 26: Potentialausgleichsleiter an der Gliederklappe	31
Abb. 27: Potentialausgleichsleiter an der Filterwand	31
Abb. 28: Flachbänderder des Ventilators zum Geräteboden	32
Abb. 29: Potentialausgleichsleiter am flexiblen Stutzen des Ventilators	32
Abb. 30: Hauptschalter sichern	34
Abb. 31: Mustertypenschild für das RLT-Gerät	41
Abb. 32: Mustertypenschild für einen Ventilator	42
Abb. 33: Mustertypenschild für ATEX-Geräte	43

Stichwortverzeichnis

A

Abbildungsverzeichnis.....	47
Anlagenerrichter.....	14
Anleitung	
Aufstellung und Montage	2
Außerbetriebsetzung und Entsorgung	2
Inbetriebnahme.....	2
Instandhaltung und Reinigung.....	2
Regelbetrieb und Störung	2
Transport und Entladung	2
Ansaugschutzgitter	28
Arbeitsschutzkleidung	23
Atenschutz	23
Außenliegender Verschluss mit SW10/DB3 ...	27

B

Bediener	17
Befähigte Person für Druckbehälter und Rohrleitungen	17
Befähigte Person im Explosionsschutz.....	17
Berufskraftfahrer	17
Berührungsschutzgitter	29
Betriebsanleitung	2
Betriebsstoffe.....	13
Blitzschutz	37
Brandfall	35

D

Daten	
Technische Daten.....	41
Datenblatt.....	41

E

Elektrofachkraft.....	17
Elektrofachkraft Explosionsschutz	17
Entfeuchten	7
Entsorgungsfachbetrieb und Fachkraft für Kreis- und Abfallwirtschaft	18

F

Fanghaken.....	26
Filtern.....	7
Frostschutzmittel.....	13, 38, 40

G

Gebotszeichen.....	5
Gefahr	
Chemische Gefahren.....	13

Gehörschutz	23
Gerätezeichnung.....	41

H

Hauptbetriebsanleitung	2
Hauptschalter	25
Heizen	7
Hygiene-Anforderungen	16
Hygienefachkraft	18

I

Innenhebel.....	26
-----------------	----

K

Kranführer.....	18
Kühlen	7

L

Luftbehandlung	7
Luftstrom	7
Lüftungsgitter	28

M

Mechaniker.....	18
-----------------	----

P

Personalqualifikation	17
Pflichten des Betreibers.....	14

R

Reinigungskraft	19
Reparaturschalter	25
RLT-Gerät	
wetterfest.....	37

S

Schmierstoffe	13, 39, 40
Schutzausrüstung	13, 23
Schutzgittertür.....	28
Schutzhandschuhe.....	23
Sicherheitshinweise.....	3
Sicherheitskennzeichnung	20
Sicherheitsschuhe	23
Sicherheitssymbole	4
Staplerfahrer	19

T

Technische Daten	41
Technisches Datenblatt	41
Türfeststellvorrichtung	26
Türhebel mit Schließzylinder	27
Türhebel mit SW10/DB3.....	27

Typenschild..... 10, 41

U

Unterrichtsperson im Explosionsschutz.... 19

V

Verbotszeichen.....6

Verzeichnisse..... 47

W

Warnschilder 20

Warnzeichen 4

Werkzeug..... 24

robatherm
John-F.-Kennedy-Str. 1
89343 Jettingen-Scheppach

Tel. +49 8222 999 - 0
info@robatherm.com
www.robatherm.com

robatherm
the air handling company