



the air handling company

robatherm ATEX-Geräte.

Aufstellung und Montage.

März 2024

Deutsch - Originalbetriebsanleitung

Raumluftechnische Geräte für explosionsgefährdete Bereiche | Typ TI-50

© Copyright by
robatherm GmbH + Co. KG
John-F.-Kennedy-Str. 1
89343 Jettingen-Scheppach
Deutschland

Diese Broschüre orientiert sich an den anerkannten Regeln der Technik zum Zeitpunkt der Erstellung. Da die gedruckte Version nicht der Änderungskontrolle unterliegt, ist vor der Anwendung die aktuelle Version bei robatherm anzufordern.

Das Werk einschließlich aller Abbildungen ist urheberrechtlich geschützt. Jede Verwertung außerhalb der Grenzen des Urheberrechtsgesetzes ist ohne unsere Zustimmung unzulässig und strafbar. Das gilt insbesondere für Vervielfältigungen, Übersetzungen, Mikroverfilmungen und die Einspeicherung und Bearbeitung in elektronischen Systemen.

Änderungen vorbehalten.

Aus Gründen der besseren Lesbarkeit wird auf die gleichzeitige Verwendung der Sprachformen männlich, weiblich und divers (m/w/d) verzichtet. Sämtliche Personenbezeichnungen gelten gleichermaßen für alle Geschlechter.

Stand: März 2024

Inhalt

Allgemeines	1
Informationen zu dieser Anleitung	1
Sicherheit	3
Allgemeine Gefahrenquellen	3
Personalqualifikation	6
Verhalten im Gefahrenfall	7
Anforderungen an den Aufstellort	9
Anforderungen an den Aufstellort für bestimmte Komponenten	11
Platzbedarf	12
Fundament	14
Gerätemontage	20
Maschinenheber	21
Schallreduzierung	21
Schwingungsdämpfung	22
Gehäuseverbindung	23
Befestigung an bauseitigen Trägern	40
Verbindung von RLT-Geräten mit Dachträgerrahmen	41
Transportösen / Transporttaschen	44
Geräteanschluss	44
Luftöffnungen nach unten	47
Revisionstür	49
Kondensat-, Ab- und Überlaufleitungen	51
Wetterfestes Gerät	57
Filtereinheit	73
Filtereinbau	74
Filterüberwachung	80
Schalldämpfer	81
Ventilator	82
Motorausbauvorrichtung mit Aushebemodul	83
Transportsicherung	84
Ansaugschutzgitter	86
Freirad	87
WRG-Systeme	89
Kreislaufverbundsystem	89
Erhitzer und Kühler	90
Erhitzer	90
Dampferhitzer	91
Kühler	91
Anschluss von Wärmetauschern	92
Klappen	94
Gliederklappe	94
Hydraulische Regelgruppe	96
Herstellen einer Flanschverbindung	96
Prüfung	96

Spülen	97
Füllung	98
Entlüften	98
Druckprüfung	99
Hydraulik	99
MSR-Technik	100
Personalqualifikation	100
Feldgeräte	100
Endreinigung	101
Verzeichnisse	102
Abbildungsverzeichnis	102
Stichwortverzeichnis	107

Allgemeines

Bei Lieferung des RLT-Gerätes in mehreren Liefereinheiten sind diese gemäß vorliegender Anleitung zusammenzubauen, fachgerecht an das Kanalsystem anzuschließen, sowie alle Schutzeinrichtungen wirksam zu machen.

Werden aus nicht betriebsfähigen RLT-Geräten (unvollständige Maschinen) betriebsfertige RLT-Geräte (vollständige Maschinen) zusammengebaut, muss derjenige, der für dieses Zusammenfügen verantwortlich ist, die Konformitätsbewertung durchführen, die Konformitätsbescheinigung ausstellen und das CE-Zeichen anbringen.

Informationen zu dieser Anleitung

Diese Anleitung ermöglicht den sicheren und effizienten Umgang mit dem RLT-Gerät.



Alle Personen, die am RLT-Gerät arbeiten, müssen diese Anleitung vor Beginn aller Arbeiten gelesen und verstanden haben.

Voraussetzung für sicheres Arbeiten ist die Einhaltung aller Sicherheitshinweise und Handlungsanweisungen.

Weitere Informationen

Die Anleitung beschreibt alle Optionen, die verfügbar sind. Ob und welche Optionen im RLT-Gerät vorhanden sind, ist von den gewählten Optionen und dem Land, für das das RLT-Gerät bestimmt ist, abhängig. Die Abbildungen dienen als Beispiel und können abweichen.

Die Anleitung besteht aus mehreren Teilen und ist wie folgt aufgebaut:



Abb. 1: Teile der Betriebsanleitung

Hauptbetriebsanleitung

- ➔ Transport und Entladung
- ➔ Aufstellung und Montage
- ➔ Inbetriebnahme
- ➔ Regelbetrieb und Störung
- ➔ Instandhaltung und Reinigung
- ➔ Außerbetriebsetzung und Entsorgung

Sicherheit

Allgemeine Gefahrenquellen

Gefahren durch explosionsfähige Atmosphäre

WARNUNG



Explosionsgefahr durch explosionsfähige Atmosphäre

Es besteht Explosionsgefahr, da das RLT-Gerät explosionsfähige Atmosphäre fördern kann. In Verbindung mit einer Zündquelle kann dies zur Explosion führen.



- Ableitfähige Sicherheitsschuhe benutzen.



- Ableitfähige Schutzkleidung benutzen.



- Werkzeuge nach DIN EN 1127-1 Anhang A einsetzen.



- Keine Zündquellen (z.B. heiße Oberflächen, Funkenentladung, offene Flamme, ...) in den Gefahrenbereich einbringen.

- Alternativ: Gefahrenbereich freimessen, um explosionsfähige Atmosphäre auszuschließen.

WARNUNG



Explosionsgefahr durch explosionsfähige Atmosphäre

Es besteht Explosionsgefahr, da das RLT-Gerät explosionsfähige Atmosphäre fördern kann.

- RLT-Gerät vor dem Öffnen mit Frischluft spülen um eine explosionsfähige Atmosphäre zu entfernen.
- RLT-Gerät nur öffnen, wenn sichergestellt ist, dass keine explosionsfähige Atmosphäre vorhanden ist.
- Anweisungen der Betriebsanleitung beachten.

WARNUNG



Explosionsgefahr durch elektrostatische Entladung

Das Reinigen des RLT-Geräts mit trockenen Lappen kann zur statischen Aufladung führen. Durch die Entladung und die dadurch entstehende Funkenbildung kann es zur Explosion kommen.

- RLT-Gerät nur mit feuchten Lappen abwischen.
- Anweisungen der Betriebsanleitung beachten.

Allgemeine Gefahren

WARNUNG



Verletzungsgefahr durch Umbauten oder Verwendung von falschen Ersatzteilen

Schwere Personenschäden bis zur Todesfolge sowie Sachschäden können durch Umbauten oder einen Einbau von falschen Ersatzteilen verursacht werden.

- Nur Originalersatzteile verwenden.
- Keine Umbauten vornehmen.

WARNUNG



Lebensgefahr durch Absturz

Wird ein Gitterrost über einer Luftöffnung nach unten überlastet (>400kg), führt dies zum Versagen der Konstruktion. Beim Betreten des Gitterrosts kann das Versagen der Konstruktion zu Lebensgefahr durch Absturz durch die Luftöffnung führen.

- Maximale Last ($\leq 400\text{kg}$ oder 2 Personen) nicht überschreiten.

WARNUNG



Lebensgefahr durch Absturz

Beim Entfernen der Gitterroste im Boden besteht Lebensgefahr durch Absturz, da die Öffnung im Boden freigelegt wird.

- Bei Arbeiten an Luftöffnungen mit entfernten Gitterrosten muss bauseits gegen Absturz gesichert werden.
- Nach den Arbeiten die Gitterroste wieder laut Anleitung montieren.

WARNUNG



Lebensgefahr durch herabfallende Gegenstände

Lebensgefahr durch Erschlagen werden von herabfallende Gegenständen.

- Den gefährdeten Bereich unter der Öffnung absperren, um Personen gegen herabfallende Gegenstände zu sichern.
- Nach den Arbeiten die Gitterroste wieder laut Anleitung montieren.

WARNUNG



Lebensgefahr durch Absturz

Beim Betreten des Vordachs besteht Lebensgefahr durch Absturz, da das Vordach nicht zur Aufnahme von Lasten geeignet ist.

- Vordach nicht betreten.

WARNUNG**Quetschgefahr durch Hineingreifen unter schwebende Lasten**

Beim Positionieren der Liefereinheiten für die Aufstellung und Montage des RLT-Geräts besteht Quetschgefahr für Personen oder Gliedmaßen, wenn sich Personen im Gefahrenbereich aufhalten oder Gliedmaßen in den Gefahrenbereich hineinreichen.

- Gefahrenbereich verlassen.
- Nicht unter die Liefereinheit greifen.
- Nicht unter schwebenden Lasten aufhalten.
- Sicherheitsschuhe min. Schutzklasse S1 nach DIN EN ISO 20345 tragen.
- Sicherheitsvorschriften der Flurfördergerät und Transportmittel beachten.

HINWEIS**Sachschäden durch punktuelles Gewicht**

Wird das RLT-Gerät von mehreren Personen gleichzeitig betreten oder wird anderweitig punktuelle Last aufgebracht, können Wannen und Böden verformt werden.

- Das RLT-Gerät darf nicht von mehreren Personen gleichzeitig betreten werden.
- Falls das dennoch erforderlich wird, müssen geeignete Maßnahmen zur Verteilung des Gewichts (z.B. Gitterrost, Holzplatten, Kantholz) durchgeführt werden.

Personalqualifikation

Die in diesem Abschnitt beschriebenen Arbeiten dürfen nur ausgeführt werden, wenn die Person folgende Qualifikation besitzt:

- Befähigte Person für Druckbehälter und Rohrleitungen
- Befähigte Person im Explosionsschutz
- Elektrofachkraft
- Elektrofachkraft Explosionsschutz
- Kranführer
- Mechaniker
- Staplerfahrer
- Unterwiesene Person im Explosionsschutz

Verhalten im Gefahrenfall

Brandbekämpfung

Quellschweißmittel (Rhenofol-Quellschweißmittel (TFH) – Tetrahydrofuran) und Nahtversiegelung (Rhenofol-Paste)

Quellschweißmittel und Nahtversiegelung können giftige und umweltgefährdende Substanzen enthalten. Dämpfe können mit Luft ein explosives Gemisch bilden. Dämpfe sind schwerer als Luft, sie breiten sich am Boden aus. Entzündung über größere Entfernung möglich. Bei der thermischen Zersetzung können gesundheitsschädliche Gase und Dämpfe entstehen und explosionsfähige Peroxide gebildet werden.

- Umluftunabhängigen Atemschutz benutzen.
- Chemikalienschutzanzug tragen.
- Gefährdete Behälter mit Wassersprühstrahl aus geschützter Position kühlen.
- Zum Löschen keinen Wasservollstrahl verwenden.
- Zum Löschen Kohlendioxid (CO₂), Löschpulver oder Wassersprühstrahl einsetzen. Größere Brände mit Wassersprühstrahl oder alkoholbeständigem Schaum bekämpfen.
- Schadstoffbelastetes Löschwasser nicht in Gewässer oder Abwassernetz gelangen lassen.
- Sicherheitsdatenblatt des Herstellers beachten.

Verhalten bei Leckagen

Quellschweißmittel (Rhenofol-Quellschweißmittel (TFH) – Tetrahydrofuran) und Nahtversiegelung (Rhenofol-Paste)

Personenschutz

- Kontakt mit Haut, Augen und Kleidung vermeiden.
- Für guten Luftaustausch im Gefahrenbereich sorgen.
- Maßnahmen gegen elektrostatische Aufladungen treffen.
- Persönliche Schutzausrüstung (dicht schließende Schutzbrille mit Seitenschutz, Umluftunabhängiger Atemschutz (Filtertyp A-P2); Chemikalienschutzhandschuhe (Geeignetes Material: Butylkautschuk; Dicke des Handschuhmaterials: $\geq 0,7$ mm) und Schutzkleidung) tragen.
- Sicherheitsdatenblatt des Herstellers beachten.

Umweltschutz

- Nicht in Gewässer oder Abwassernetz gelangen lassen.
- Mit flüssigkeitsbindendem Material (z.B. Sand, Kieselgur, Säurebinder, Universalbinder) aufnehmen.
- Entsorgung gemäß behördlicher Vorschriften. Das Produkt darf nicht zusammen mit dem Hausmüll entsorgt werden.
- Bei Kontamination von Gewässer, Böden oder Abwassernetz zuständige Behörden informieren.
- Sicherheitsdatenblatt des Herstellers beachten.

Anforderungen an den Aufstellort

Das RLT-Gerät darf nicht öffentlich zugänglich sein. Der Zugang zum RLT-Gerät muss so eingeschränkt werden, dass nur Personal mit der entsprechenden Qualifikation (siehe „Hauptbetriebsanleitung“ Kapitel „Personalqualifikation“) den Aufstellort betreten kann.

Die landesspezifischen Normen für Betrieb und Instandhaltung von Technikräumen und -zentralen müssen berücksichtigt werden. Der Aufstellort muss mit den geltenden Bauverordnungen übereinstimmen. Die spezifischen Funktionen des RLT-Geräts müssen u.a. durch eine Be- und Entlüftung sowie durch die Einhaltung der Umgebungstemperatur von -20 °C bis +40 °C berücksichtigt werden.

Der Aufstellort muss

- sauber sein.
- frei von starken elektromagnetischen Feldern sein.
- frei von aggressiven Medien sein.
- über eine Entwässerung verfügen.

Der Aufstellort von Innenraumgeräten muss

- trocken sein.
- frostfrei sein.

Der Aufstellort von wetterfesten Geräten muss

- so gewählt sein, dass die äußeren Einflüsse (z.B. Sonne, Regen, Schnee, Wind, Frost) des Aufstellortes berücksichtigt werden. Entsprechend der zu erwartenden Windlast sind RLT-Geräte am Fundament zu befestigen. Die Medienanschlüsse und die Verkabelungen müssen fachgerecht ausgeführt werden.
- über ein geeignetes Blitzschutzsystem nach landesspezifischen Vorschriften verfügen. Das RLT-Gerät darf nicht als Teil des äußeren Blitzschutzes genutzt werden (siehe „Hauptbetriebsanleitung“, Kapitel „Blitzschutz bei wetterfesten Geräten“).
- mit den geltenden Vorschriften gegen Absturz von Personen, Werkzeugen und Materialien übereinstimmen und geeignete Absturzsicherungen müssen vorhanden sein.

ATEX-Geräte dürfen nicht eingesetzt werden in der Nähe von

- Hochfrequenzquellen (z.B. Sendeanlagen).
- starken Lichtquellen (z.B. Laserstrahlung).
- ionisierenden Strahlenquellen (z.B. Röntgenröhren).
- Ultraschallquellen (z.B. Ultraschallecho-Prüfgeräte).

ATEX-Geräte dürfen nur in den definierten Einsatzgrenzen betrieben werden (siehe ATEX-Kennzeichnung auf dem Typenschild bzw. dem technischen Datenblatt oder der Konformitätserklärung). Der Aufstellort muss diesen Anforderungen entsprechen.

Die Einsatzgrenzen werden durch die definierten ATEX-Anforderungen (innen und außen) und den vorgegebenen Temperaturbereich bestimmt.

RLT-Geräte weisen eine Gehäuseleckage auf, die eine Zonenverschleppung in die Technikzentrale bewirken kann. Wenn im Außenbereich des ATEX-Geräts keine ATEX-Anforderungen definiert wurden, muss für eine ausreichende Be- und Entlüftung der Technikzentrale (bauseitige Festlegung entsprechend DIN EN IEC 60079-10-1) gesorgt werden. Ggf. ist vor dem Öffnen der Revisionstüren das RLT-Gerät mit Frischluft zu spülen.

Wenn im Außenbereich des ATEX-Geräts ATEX-Anforderungen definiert wurden, dürfen ausschließlich ATEX-geprüfte Bauteile außen am RLT-Gerät verwendet werden. Die Bauteile müssen hinsichtlich des Explosionsschutzes mindestens den Anforderungen des RLT-Geräts entsprechen.

Anforderungen an den Aufstellort für bestimmte Komponenten

Hydraulische Regelgruppe

Bei wetterfesten RLT-Geräten mit hydraulischen Regelgruppen muss die Hydraulik bauseitig gegen Frost geschützt werden (z.B. Rohrbegleitheizung, Frostschutzschaltung, Frostschutzmittel).

Hydraulische Regelgruppen weisen diverse mögliche Zündquellen auf und dürfen nur im sicheren Bereich eingesetzt werden.

Platzbedarf

RLT-Geräte haben folgenden Platzbedarf:

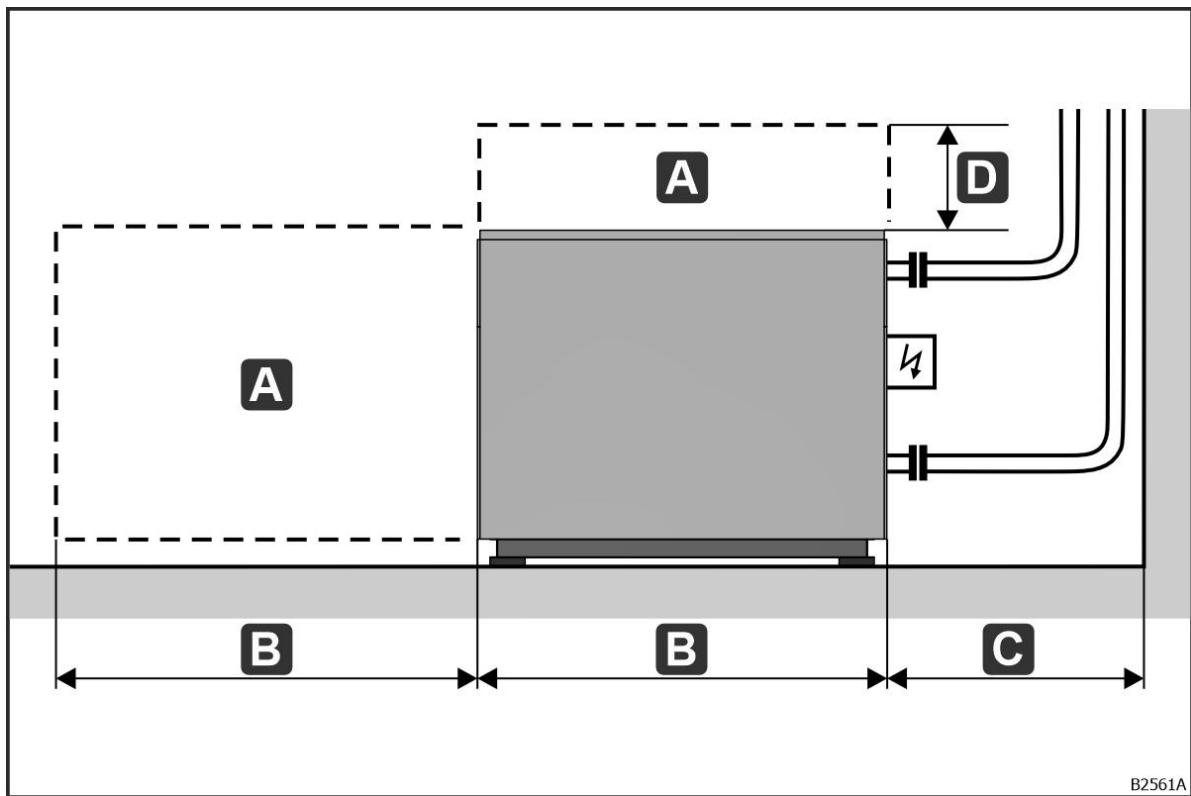


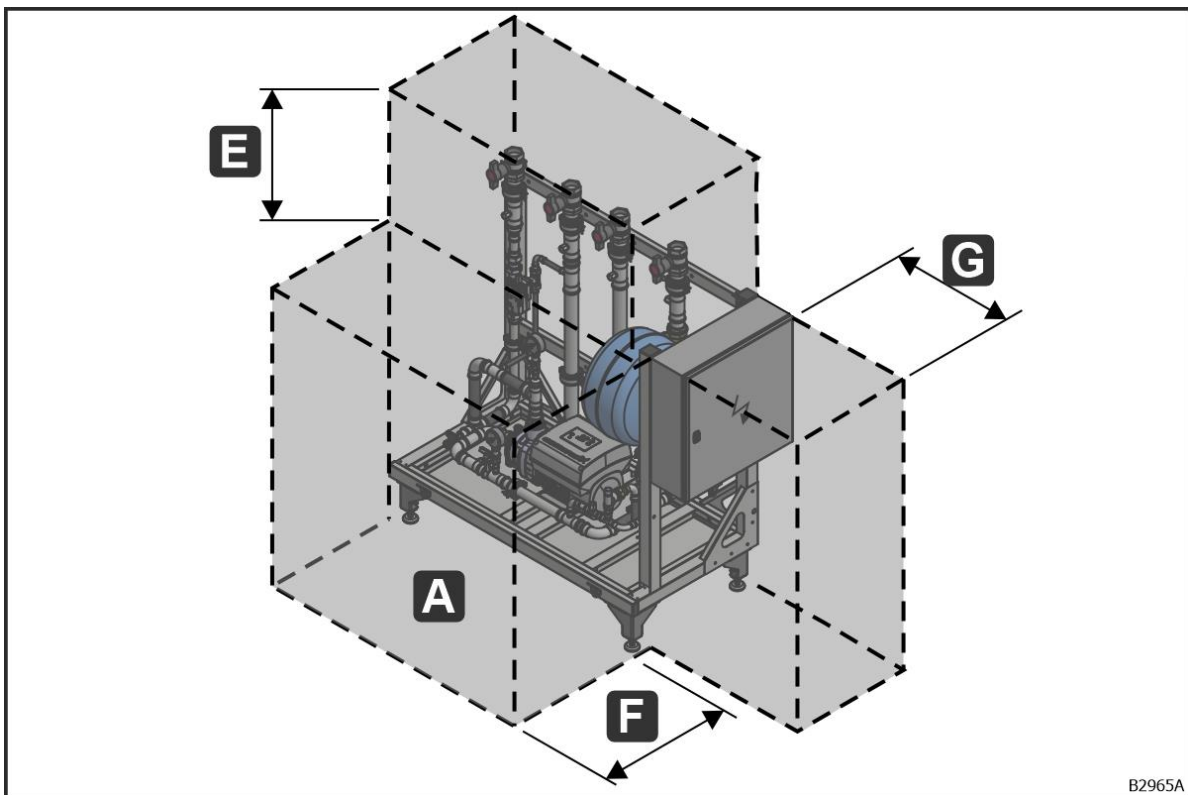
Abb. 2: Platzbedarf RLT-Gerät

A – Revisionsraum; B – Gerätetiefe; C \geq 875 mm; D \geq 500 mm

- Für Anschlüsse und Fluchtwege auf allen Seiten des RLT-Geräts \geq 875 mm (C) freilassen.
- Für den Austausch von Komponenten (z.B. Wärmetauscher, Filterwand I – O, Ventilator) auf der Bedienseite eine Gerätetiefe (B) als Revisionsraum (A) freilassen.
- Oberhalb des RLT-Geräts \geq 500 mm (D) als Revisionsraum (A) freilassen.

H-KVS-Hydraulik auf Gestell

Die H-KVS-Hydraulik auf Gestell hat folgenden Platzbedarf:



B2965A

Abb. 3: Platzbedarf H-KVS-Hydraulik auf Gestell

A – Revisionsraum; $E \geq 350$ mm; $F \geq 500$ mm; $G \geq 650$ mm

- Für die Anschlüsse ≥ 350 mm (E) oberhalb des Gestells freilassen.
- Als Revisionsraum (A) auf der Bedienseite ≥ 500 mm (F) und vor dem Schaltschrank ≥ 650 mm (G) freilassen.

Hydraulische Regelgruppen weisen diverse mögliche Zündquellen auf und dürfen nur im sicheren Bereich eingesetzt werden.

Fundament

WARNUNG



Lebensgefahr durch falsche Aufstellung

Bei der unsachgemäßen Verwendung der Transportösen und -laschen für eine dauerhafte Befestigung entsteht Lebensgefahr durch den Absturz des RLT-Geräts.

- RLT-Gerät auf einem ebenen und stabilen Fundament aufstellen.

WARNUNG



Lebensgefahr durch Umfallen des RLT-Geräts

Bei nicht gesicherten RLT-Geräten besteht Lebensgefahr durch das Umfallen des RLT-Geräts.

- RLT-Geräte müssen am Fundament befestigt werden.
- Bei ungünstigen Schwerpunktlagen (z.B. Verhältnis Höhe/Tiefe $\geq 2,5$) müssen weitere Sicherungsmaßnahmen (z.B. Stahlkonstruktion) erfolgen.

RLT-Geräte müssen auf einem ebenen und stabilen Fundament aufgestellt werden.

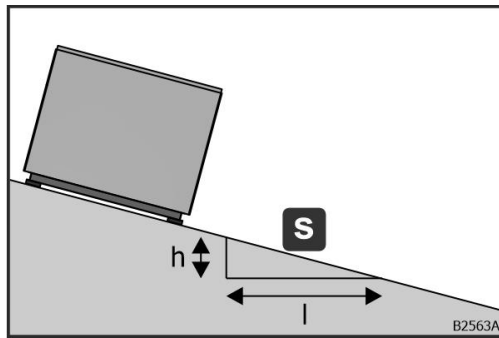


Abb. 4: Maximale Steigung

Die maximale Toleranz gegenüber der Waagerechten beträgt $s = 0,5 \%$ (Steigung).

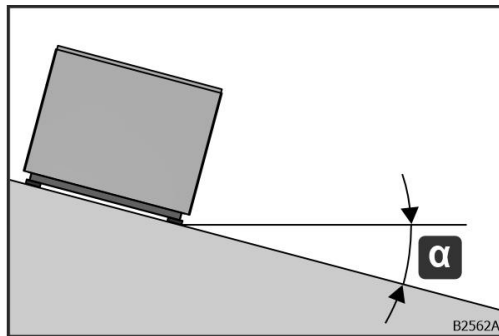


Abb. 5: Maximaler Neigungswinkel

Das entspricht einem maximalen Neigungswinkel von $\alpha = 0,3^\circ$.

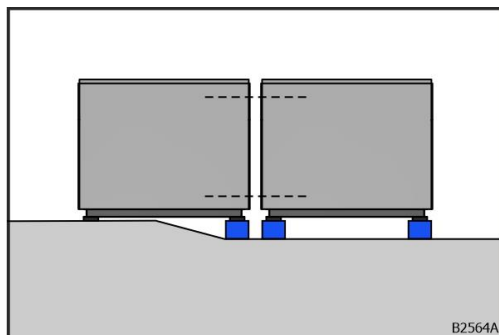


Abb. 6: Unebenheiten ausgleichen

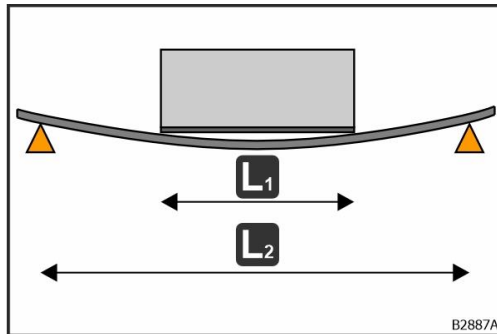
Die Rahmen der Gehäuseverbindung müssen parallel zueinanderstehen. Unebenheiten müssen durch entsprechende Unterlagen (z.B. Blechstreifen) ausgeglichen werden.

Das Fundament muss den bauseitigen Erfordernissen an die Statik, Akustik und der Entwässerung (z.B. Wannenablauf) entsprechen. RLT-Gerät mit genügend Abstand zum Boden aufstellen, um die erforderliche Siphonhöhe zu realisieren (siehe Kapitel "Kondensat-, Ab- und Überlaufleitungen", Seite 51).

Die Eigenfrequenz der Unterkonstruktion, insbesondere bei Stahlkonstruktionen, muss genügend Abstand zur Erregerfrequenz von rotierenden Bauteilen (z.B. von Ventilatoren, Motoren, Pumpen, Verdichtern) aufweisen.

Trägerunterkonstruktion

Die Wahl der Ausführung der Träger (z.B. Stahl oder Beton) erfolgt bauseits.

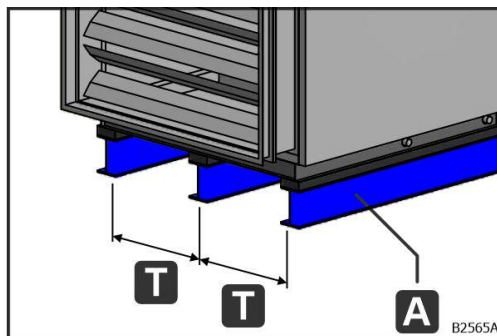


Die Durchbiegung des RLT-Geräts darf am Aufstellort maximal $1/500$ bezogen auf die Abmessungen des RLT-Geräts betragen (L_1). Liegt eine höhere Durchbiegung infolge der bauseitigen Unterkonstruktion (L_2) vor, kann die Durchbiegung des RLT-Geräts durch zusätzliche Auflagepunkte zwischen Unterkonstruktion und RLT-Gerät auf maximal $1/500$ reduziert werden.

Abb. 7: Durchbiegung des RLT-Geräts

Eine Trägerunterkonstruktion kann durch Längsträger oder Tiefenträger erfolgen. Längsträger sind bauseitige Träger, auf denen das RLT-Gerät in Längsrichtung aufliegt. Tiefenträger sind bauseitige Träger, auf welchen das RLT-Gerät in Tiefenrichtung aufliegt.

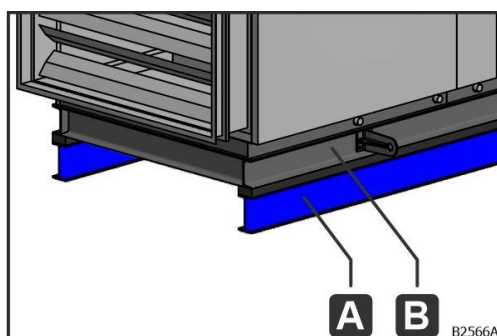
Längsträger



Der Abstand (T) der bauseitigen Längsträger (A) in Tiefenrichtung darf höchstens $T \leq 2,5$ m betragen.

Abb. 8: Längsträger

Längsträger für DIN-Rahmen-Geräte



Bei DIN-Rahmen-Geräten werden zwei bauseitige Längsträger (A) über die komplette Länge benötigt. Auf diesen liegt der DIN-Rahmen (B) des RLT-Geräts auf.

Abb. 9: Längsträger für DIN-Rahmen-Geräte

Tiefenträger

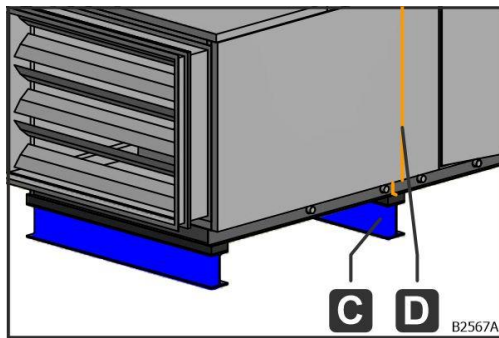


Abb. 10: Tiefenträger

Die Positionierung der Tiefenträger (C) ist vom RLT-Gerät abhängig. An jeder Trennstelle (D), bei Wannenteilungen, bei schweren Komponenten (z.B. Ventilatoren) und bei langen Komponenten $l \geq 1,5$ m (z.B. Schalldämpfern) ist ein Tiefenträger (C) notwendig.

Tiefenträger für DIN-Rahmen-Geräte

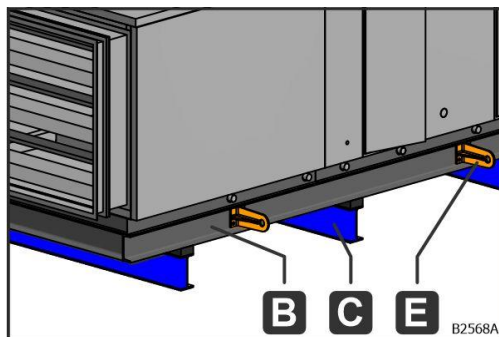


Abb. 11: Tiefenträger für DIN-Rahmen-Geräte (Bezeichnungen)

Die Positionierung der Tiefenträger (C) ist vom RLT-Gerät und dem DIN-Rahmen (B) abhängig. Bei DIN-Rahmen-Geräten ist mittig zwischen Gerätende und Transportlasche (E) ($l_1 - l_1$) sowie mittig zwischen zwei Transportlaschen (E) ($l_2 - l_2$) ein Tiefenträger (C) notwendig.

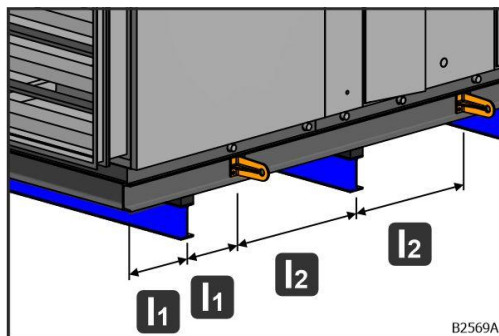


Abb. 12: Tiefenträger für DIN-Rahmen-Geräte (Bemaßung)

Punktfundament

Ein Punktfundament ist eine punktuelle Auflagefläche zur Aufstellung des RLT-Geräts.

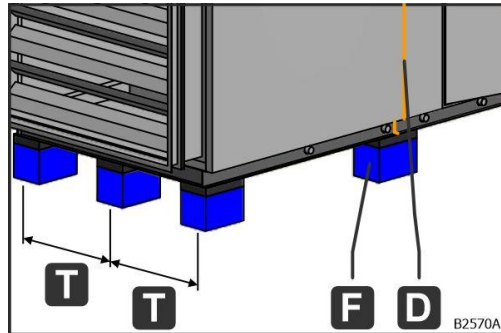


Abb. 13: Punktfundament

Die Positionierung der Punktfundamente (F) ist vom RLT-Gerät abhängig. An jeder Trennstelle (D), bei Wannenteilungen, bei schweren Komponenten (z.B. Ventilatoren) und bei langen Komponenten $l \geq 1,5$ m (z.B. Schalldämpfern) ist ein Punktfundament (F) notwendig. Der Abstand (T) der bauseitigen Punktfundamente (F) in Tiefenrichtung darf höchstens $T \leq 2,5$ m betragen. Die maximale Belastung je Punktfundament (F) beträgt 500 kg.

Punktfundament für DIN-Rahmen-Geräte

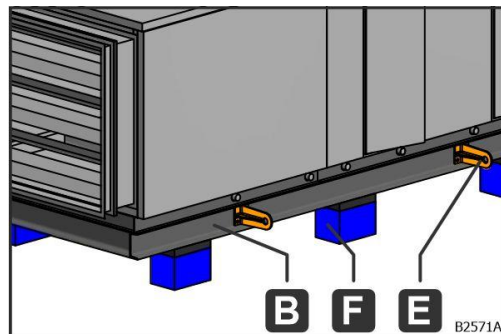


Abb. 14: Punktfundament für DIN-Rahmen-Geräte (Bezeichnungen)

Die Positionierung der Punktfundamente (F) ist vom RLT-Gerät und dem DIN-Rahmen (B) abhängig. Bei DIN-Rahmen-Geräten ist mittig zwischen Gerätende und Transportlasche (E) ($l_1 - l_1$) sowie mittig zwischen zwei Transportlaschen (E) ($l_2 - l_2$) ein Punktfundament (F) notwendig.

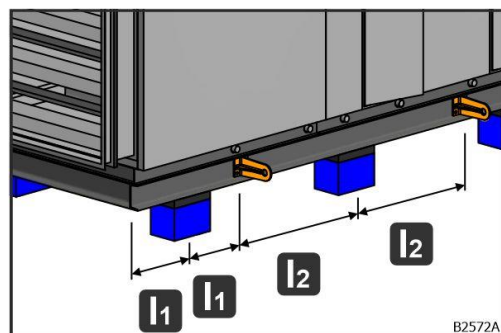
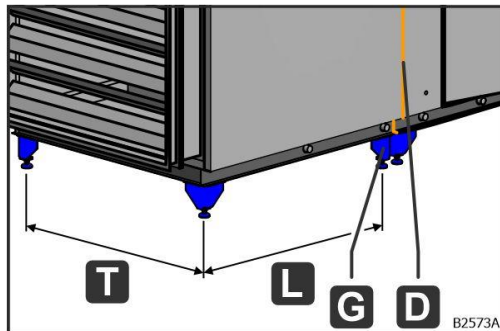


Abb. 15: Punktfundament für DIN-Rahmen-Geräte (Bemaßung)

Gerätefuß

Gerätefüße dienen zur erhöhten Aufstellung und Nivellierung des RLT-Geräts. Der Gerätefuß ist in der Höhe verstellbar. Der Verstellbereich beträgt 100 mm.



Die Positionierung der Gerätefüße (G) ist vom RLT-Gerät abhängig. Pro Liefereinheit sind vier Gerätefüße (G) anzubringen. Der maximale Abstand (T, L) beträgt $T, L \leq 2,5$ m. Die maximale Belastung je Gerätefuß (G) beträgt 500 kg.

Abb. 16: Gerätefuß

Konstruktion zur Montage unter der Decke

Wenn eine Montage unter der Decke erfolgt, muss eine bauseitige Konstruktion erfolgen. Die bauseitige Konstruktion muss den Anforderungen an Trägerunterkonstruktionen entsprechen (siehe Kapitel "Trägerunterkonstruktion", Seite 16). Die bauseitige Konstruktion muss durch eine Fachkraft erfolgen und alle relevanten Faktoren (z.B. Statik, Traglast, Befestigung, Schwingungen) berücksichtigen.

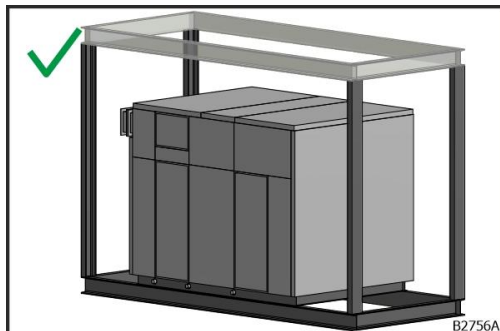


Abb. 17: Beispiel 1

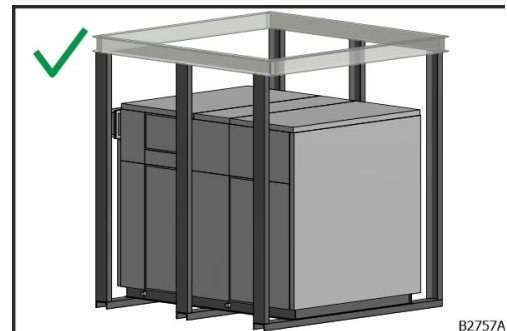


Abb. 18: Beispiel 2



Abb. 19: Falsche Aufstellung

Gerätemontage

WARNUNG



Quetschgefahr durch Hineingreifen unter schwebende Lasten

Beim Positionieren der Liefereinheiten für die Aufstellung und Montage des RLT-Geräts besteht Quetschgefahr für Personen oder Gliedmaßen, wenn sich Personen im Gefahrenbereich aufhalten oder Gliedmaßen in den Gefahrenbereich hineinreichen.



- Gefahrenbereich verlassen.
- Nicht unter die Liefereinheit greifen.
- Nicht unter schwebenden Lasten aufhalten.
- Sicherheitsschuhe min. Schutzklasse S1 nach DIN EN ISO 20345 tragen.
- Sicherheitsvorschriften der Flurfördergerät und Transportmittel beachten.



WARNUNG



Explosionsgefahr durch falsche Grätemontage

Durch falsche Gerätemontage kann es zu statischer Aufladung des RLT-Geräts kommen. Durch die Entladung und die dadurch entstehende Funkenbildung kann es zur Explosion kommen.

- Das RLT-Gerät ins Explosionsschutzkonzept des Betreibers einbeziehen.
- Es kann bei ausreichender Luftwechselrate des Raumes (6 pro Stunde oder höher) von einer Zonenreduktion um eine Stufe ausgegangen werden. Bei einer ATEX-Anforderung innen von 2G (Zone 1) ist damit neben dem RLT-Gerät (bis zu einem Abstand von ca. 0,5m) von einer Zone 2 auszugehen. Damit müssen am RLT-Gerät angebrachte Bauteile ausreichenden Explosionsschutz aufweisen.
- Bauseits am RLT-Gerät installierte Bauteile und Geräte entsprechend mit dem Potentialausgleichssystem verbinden. Das bauseitige Potentialausgleichssystem ist von einer Elektrofachkraft auszuführen.
- Werksseitig vorgesehene Verbindungen zum Potential des RLT-Gerätes (Potentialausgleichsleiter, Flachbänder oder Erdungsschrauben) nicht entfernen oder beschädigen.
- Die gültigen technischen Regeln zum Explosionsschutz einhalten.
- Arbeitsschritte der Betriebsanleitung einhalten.

Anordnung der Liefereinheiten und Komponenten sowie Ausführung entsprechend Gerätezeichnung vor Beginn der Gerätemontage kontrollieren.

Maschinenheber

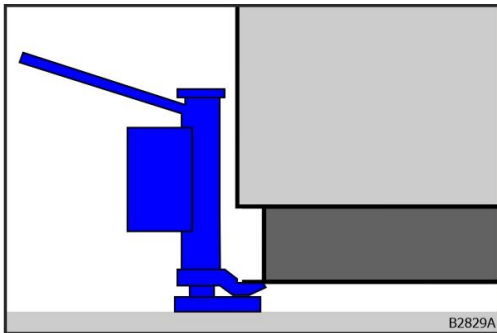


Abb. 20: Maschinenheber

Maschinenheber nur an der Grundrahmenunterkante ansetzen. Maschinenheber nicht an der Kante der Thermopannee ansetzen, da dies zur Deformation und Beschädigung der Thermopannee führt. Auf eine gleichmäßige Kraftverteilung am Grundrahmen achten.

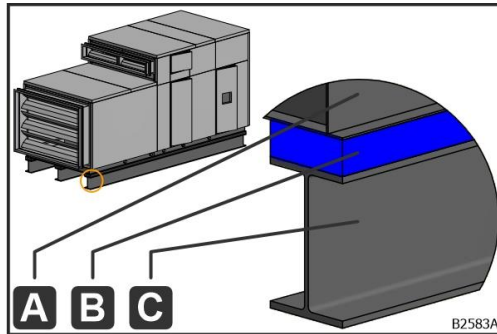
Schallreduzierung

Zur Einhaltung der zulässigen Schallemissionswerte sind saug- und druckseitig bzw. am Gehäuse schallreduzierende Bauteile (z. B. Kanalschalldämpfer, Schallschutzwände) vorzusehen; sofern nicht bzw. nicht ausreichend im RLT-Gerät integriert.

Schwingungsdämpfung

Schwingungsdämpfer zur Schwingungsdämpfung (z. B. Mafund, Sylomer oder Ilmod Kompri-Band) in Längen- und Tiefenrichtung verwenden. Je nach Belastung den entsprechenden Typ verwenden. Die Dimensionierung der Schwingungsdämpfer erfolgt bauseits. An allen Arten von Auflageflächen Schwingungsdämpfer verwenden.

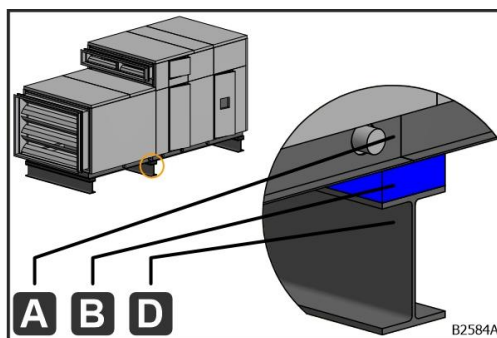
Aufstellung auf Längsträger



- A Grundrahmen
- B Schwingungsdämpfer
- C Bauseitiger Längsträger

Abb. 21: Längsträger

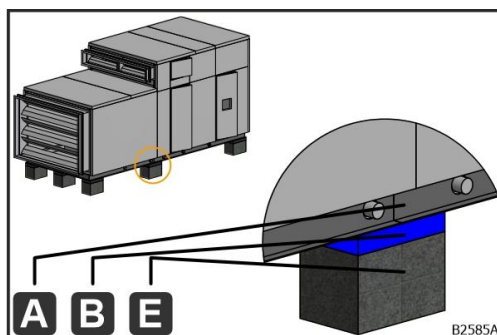
Aufstellung auf Tiefenträger



- A Grundrahmen
- B Schwingungsdämpfer
- D Bauseitiger Tiefenträger

Abb. 22: Tiefenträger

Aufstellung auf Punktfundament



- A Grundrahmen
- B Schwingungsdämpfer
- E Bauseitiges Punktfundament

Abb. 23: Punktfundament

Gehäuseverbindung

WARNUNG



Explosionsgefahr durch fehlende Schrauben zur Gehäuseverbindung

Die Verbindungsschrauben stellen eine elektrische Verbindung der einzelnen Liefereinheiten her und sorgen dafür, dass alle leitfähigen Bauteile des RLT-Gerätes mit dem Potentialausgleich des RLT-Gerätes verbunden sind. Durch fehlende Verbindungsschrauben kann es zu statischer Aufladung des RLT-Geräts kommen. Durch die Entladung und die dadurch entstehende Funkenbildung kann es zur Explosion kommen.

- Arbeitsschritte der Betriebsanleitung einhalten siehe Kapitel "Arbeitsschritte", Seite 31.

WARNUNG



Explosionsgefahr durch falsche Gehäuseverbindung

Das Vorlegeband und die Verbindungsschrauben stellen eine Verbindung der einzelnen Liefereinheiten her und minimieren die Gehäuseleckage. Durch Leckagen kann es zu einer Zonenverschleppung in den Maschinenraum kommen. Zonenverschleppung kann zu einer explosionsfähigen Atmosphäre außerhalb des RLT-Geräts führen. In Verbindung mit einer Zündquelle kann dies zur Explosion führen.

- Arbeitsschritte der Betriebsanleitung einhalten siehe Kapitel "Arbeitsschritte", Seite 31.

WARNUNG



Explosionsgefahr durch korrodierte Verbindungselemente

Die Verbindungselemente stellen eine elektrische Verbindung der einzelnen Liefereinheiten her und sorgen dafür, dass alle leitfähigen Bauteile des RLT-Gerätes mit dem Potentialausgleich des RLT-Gerätes verbunden sind. Korrosion verringert die Wirksamkeit der elektrischen Verbindung. Durch korrodierte Verbindungselemente kann es zu statischer Aufladung des RLT-Geräts kommen. Durch die Entladung und die dadurch entstehende Funkenbildung kann es zur Explosion kommen.

- Korrodiertes Verbindungselement austauschen.

Für die Gehäuseverbindung liegt je nach Gehäusekonstruktion folgendes Montagematerial der Lieferung bei:

- Vorlegeband 20x3 mm (A)
- Scheibe (ISO 7093) 8,4 mm (B)
- Sechskantmutter (ISO 4032) M 8 (C)
- Sechskantschraube (ISO 4017) M 8x50 mm (E)
- Sechskantschraube (ISO 4017) M 8x80 mm (F)
- Sechskantschraube (ISO 4017) M 8x110 mm (G)
- Sechskantschraube (ISO 4017) M 8x140 mm (H)
- Sechskantschraube (ISO 4017) M 8x180 mm (I)
- Sonderbohrschraube mit Linsenkopf (ähnlich ISO 10666) 6,3x55 mm, Torx (J)

Das Montagematerial ist in der Liefereinheit mit Ventilator beigelegt.

Bei wetterfesten Geräten sind zusätzlich Dachbahnstreifen, Quellschweißmittel und Nahtversiegelung beigelegt.

Bei Gehäusen aus Edelstahl nur Verbindungselemente aus Edelstahl verwenden.

Die Schwingungsdämpfer können durch die Gewichtsunterschiede der Liefereinheiten unterschiedlich stark zusammengedrückt werden. Dies kann zu einem Versatz der Gehäuseverbindungsflächen führen. Dieser Versatz muss bei der Gehäuseverbindung ausgeglichen werden (z.B. Maschinenheber).

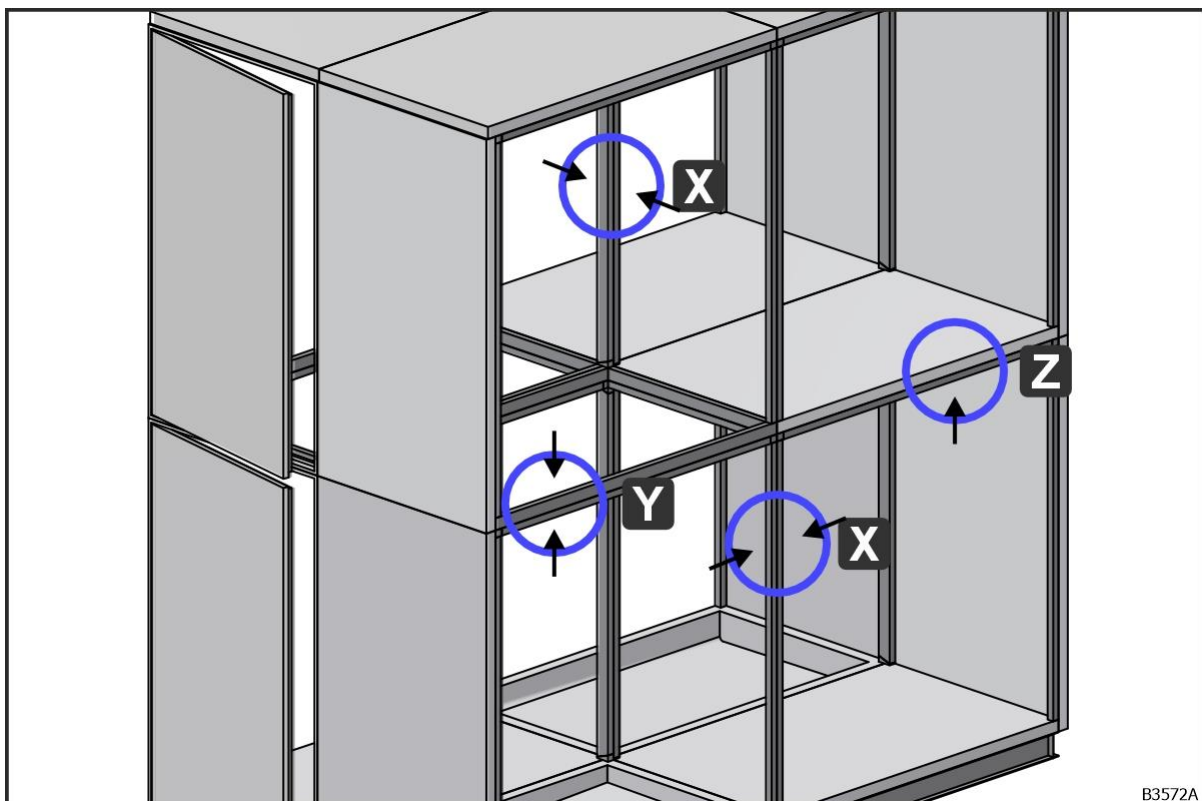


Abb. 24: Mögliche Gehäuseverbindungen

X – siehe Kapitel "Gehäuseverbindung von Liefereinheiten nebeneinander", Seite 25

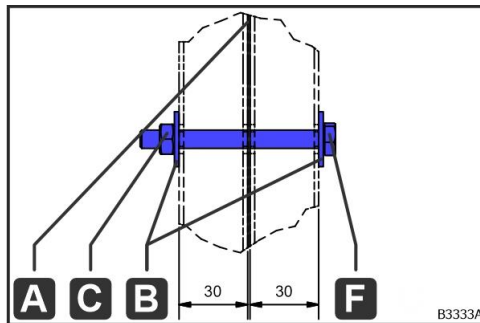
Y – siehe Kapitel "Gehäuseverbindung von Liefereinheiten übereinander", Seite 28

Z – siehe Kapitel "Gehäuseverbindung mit Geräteboden im oberen Gehäuse", Seite 30

Gehäuseverbindung von Liefereinheiten nebeneinander

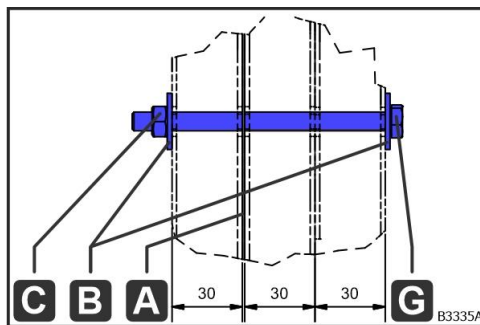
Gehäuseverbindung mit durchgehender Schraube und Mutter

Die Schraube kann, je nachdem wie es die Platzverhältnisse zulassen, von beiden Seiten in die Bohrungen eingeführt werden. Für die Gehäuseverbindung gibt es, je nach Gehäusekonstruktion, folgende Möglichkeiten:



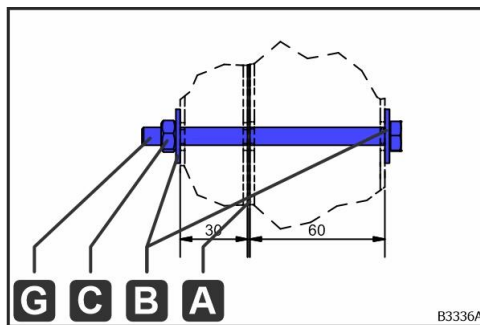
- A – Vorlegeband 20x3 mm
- B – Scheibe (ISO 7093) 8,4 mm
- C – Sechskantmutter (ISO 4032) M 8
- F – Sechskantschraube (ISO 4017) M 8x80 mm

Abb. 25: M 8x80 mm



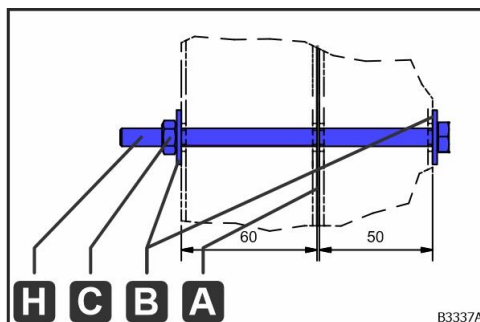
- A – Vorlegeband 20x3 mm
- B – Scheibe (ISO 7093) 8,4 mm
- C – Sechskantmutter (ISO 4032) M 8
- G – Sechskantschraube (ISO 4017) M 8x110 mm

Abb. 26: M 8x110 mm



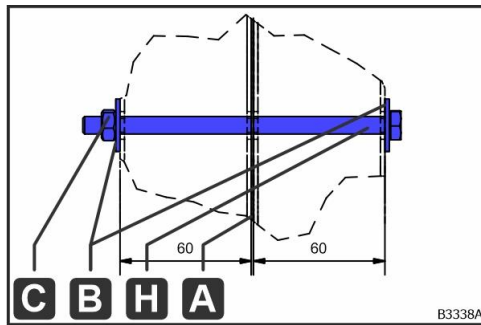
- A – Vorlegeband 20x3 mm
- B – Scheibe (ISO 7093) 8,4 mm
- C – Sechskantmutter (ISO 4032) M 8
- G – Sechskantschraube (ISO 4017) M 8x110 mm

Abb. 27: M 8x110 mm



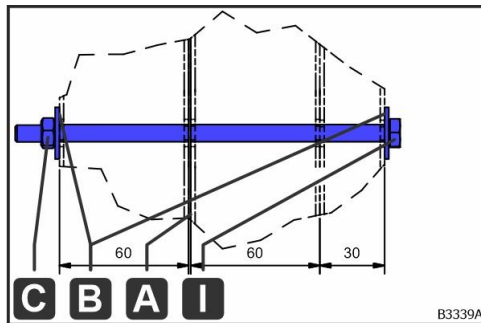
- A – Vorlegeband 20x3 mm
- B – Scheibe (ISO 7093) 8,4 mm
- C – Sechskantmutter (ISO 4032) M 8
- H – Sechskantschraube (ISO 4017) M 8x140 mm

Abb. 28: M 8x140 mm



- A – Vorlegeband 20x3 mm
- B – Scheibe (ISO 7093) 8,4 mm
- C – Sechskantmutter (ISO 4032) M 8
- H – Sechskantschraube (ISO 4017) M 8x140 mm

Abb. 29: M 8x140 mm



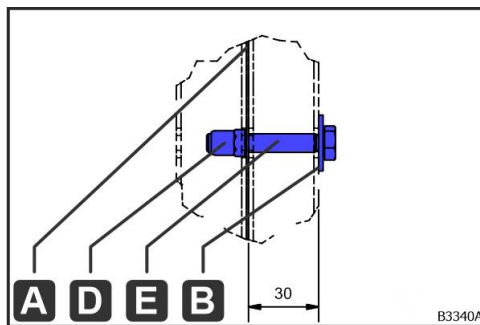
- A – Vorlegeband 20x3 mm
- B – Scheibe (ISO 7093) 8,4 mm
- C – Sechskantmutter (ISO 4032) M 8
- I – Sechskantschraube (ISO 4017) M 8x180 mm

Abb. 30: M 8x180 mm

Arbeitsschritte siehe Kapitel "Gehäuseverbindung mit durchgehender Schraube und Mutter", Seite 31.

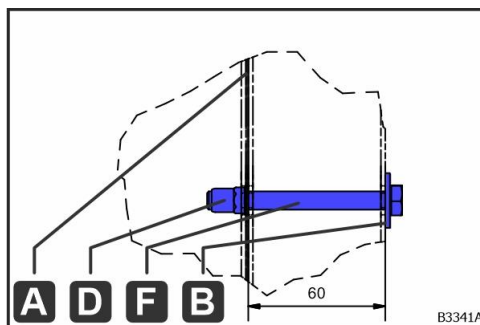
Gehäuseverbindung mit Einnietmutter

Für die Gehäuseverbindung gibt es, je nach Gehäusekonstruktion, folgende Möglichkeiten:



- A – Vorlegeband 20x3 mm
- B – Scheibe (ISO 7093) 8,4 mm
- D – Einnietmutter M 8 sechskant
- E – Sechskantschraube (ISO 4017) M 8x50 mm

Abb. 31: M 8x50 mm



- A – Vorlegeband 20x3 mm
- B – Scheibe (ISO 7093) 8,4 mm
- D – Einnietmutter M 8 sechskant
- F – Sechskantschraube (ISO 4017) M 8x80 mm

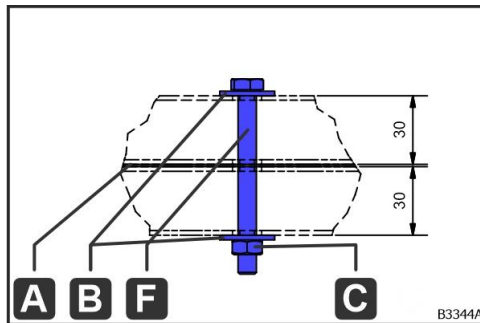
Abb. 32: M 8x80 mm

Arbeitsschritte siehe Kapitel "Gehäuseverbindung mit Einnietmutter", Seite 34.

Gehäuseverbindung von Liefereinheiten übereinander

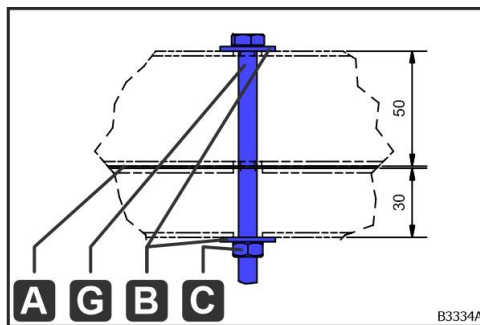
Gehäuseverbindung mit durchgehender Schraube und Mutter

Die Schraube kann, je nachdem wie es die Platzverhältnisse zulassen, von beiden Seiten in die Bohrungen eingeführt werden. Für die Gehäuseverbindung gibt es, je nach Gehäusekonstruktion, folgende Möglichkeiten:



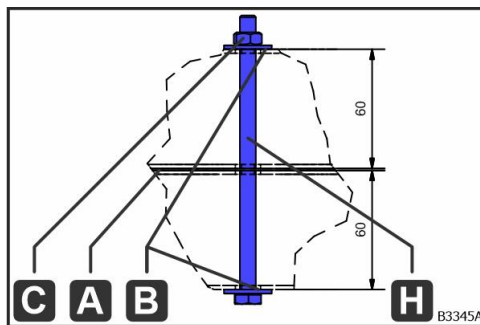
- A – Vorlegeband 20x3 mm
- B – Scheibe (ISO 7093) 8,4 mm
- C – Sechskantmutter (ISO 4032) M 8
- F – Sechskantschraube (ISO 4017) M 8x80 mm

Abb. 33: M 8x80 mm



- A – Vorlegeband 20x3 mm
- B – Scheibe (ISO 7093) 8,4 mm
- C – Sechskantmutter (ISO 4032) M 8
- G – Sechskantschraube (ISO 4017) M 8x110 mm

Abb. 34: M 8x110 mm



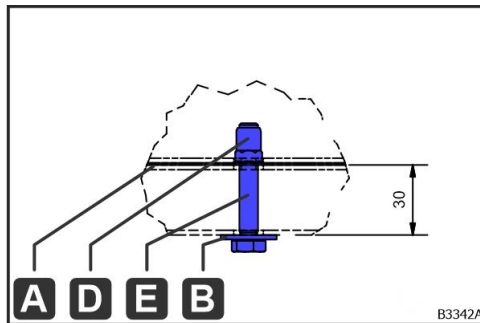
- A – Vorlegeband 20x3 mm
- B – Scheibe (ISO 7093) 8,4 mm
- C – Sechskantmutter (ISO 4032) M 8
- H – Sechskantschraube (ISO 4017) M 8x140 mm

Abb. 35: M 8x140 mm

Arbeitsschritte siehe Kapitel "Gehäuseverbindung mit durchgehender Schraube und Mutter", Seite 31.

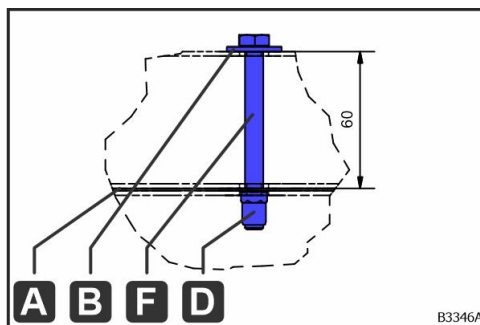
Gehäuseverbindung mit Einnietmutter

Für die Gehäuseverbindung gibt es, je nach Gehäusekonstruktion, folgende Möglichkeiten:



- A – Vorlegeband 20x3 mm
- B – Scheibe (ISO 7093) 8,4 mm
- D – Einnietmutter M 8 sechskant
- E – Sechskantschraube (ISO 4017) M 8x50 mm

Abb. 36: M 8x50 mm



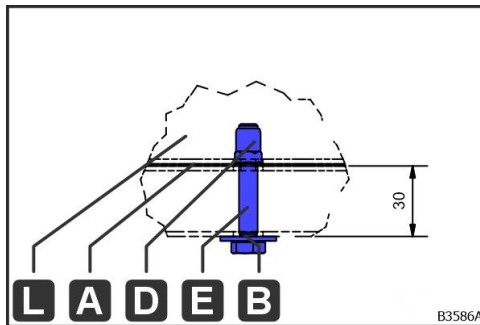
- A – Vorlegeband 20x3 mm
- B – Scheibe (ISO 7093) 8,4 mm
- D – Einnietmutter M 8 sechskant
- F – Sechskantschraube (ISO 4017) M 8x80 mm

Abb. 37: M 8x80 mm

Arbeitsschritte siehe Kapitel "Gehäuseverbindung mit Einnietmutter", Seite 34.

Gehäuseverbindung mit Geräteboden im oberen Gehäuse

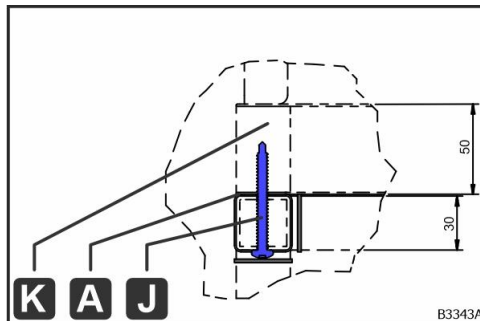
Für die Gehäuseverbindung von Liefereinheiten übereinander mit Geräteboden im oberen Gehäuse gibt es folgende Möglichkeit:



- A – Vorlegeband 20x3 mm
- B – Scheibe (ISO 7093) 8,4 mm
- D – Einnietmutter M 8 sechskant
- E – Sechskantschraube (ISO 4017) M 8x50 mm
- L – Blechschale des Gerätebodens

Abb. 38: M 8x50 mm

Arbeitsschritte siehe Kapitel "Gehäuseverbindung mit Einnietmutter", Seite 34.



- A – Vorlegeband 20x3 mm
- J – Sonderbohrschraube mit Linsenkopf (ähnlich ISO 10666) 6,3x55 mm, Torx
- K – Kunststoffprofil des Gerätebodens

Abb. 39: Sonderbohrschraube mit Linsenkopf

Arbeitsschritte siehe Kapitel "Gehäuseverbindung mit Geräteboden im oberen Gehäuse", Seite 37.

Arbeitsschritte

Gehäuseverbindung mit durchgehender Schraube und Mutter

Um die Liefereinheiten mit durchgehender Sechskantschraube und Sechskantmutter zu verbinden, sind folgende Arbeitsschritte durchzuführen:

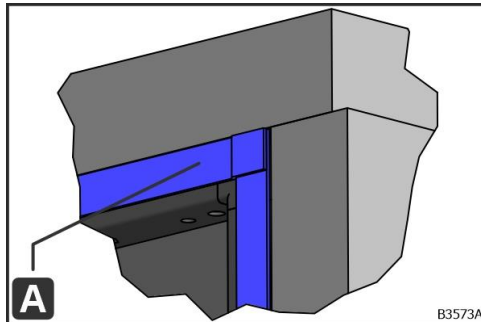


Abb. 40: Abgeklebter Rohrrahmen
(30 mm)

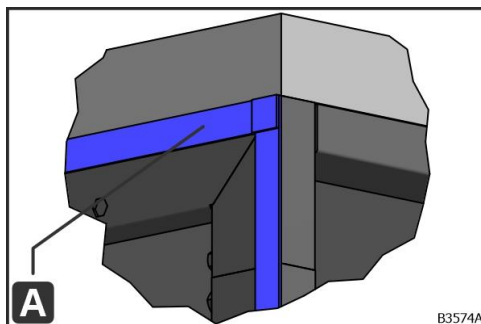


Abb. 41: Abgeklebter Rohrrahmen
(60 mm)

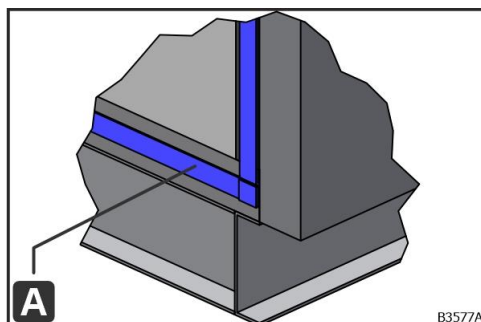


Abb. 42: Abgeklebter Geräteboden
(50 mm)

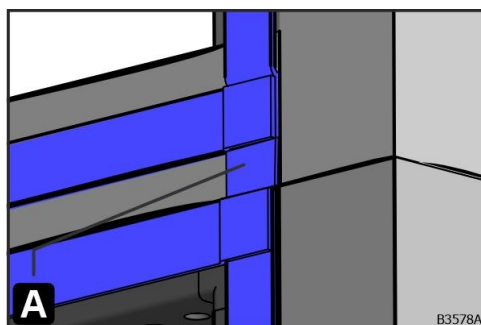


Abb. 43: Abkleben von Luftströmen
übereinander

1. Vorlegeband (A) pro Trennstelle an einer Liefereinheit umlaufend auf den Rohrrahmen aufkleben:
 - Das Vorlegeband (A) zwischen Thermopaneel und Lochreihe kleben.
 - Das Vorlegeband (A) muss an den Ecken überlappen.

2. Wenn kein Rohrrahmen im Bodenbereich vorhanden ist:
 - Das Vorlegeband (A) mittig aufkleben.
 - Das Vorlegeband (A) muss an den Ecken überlappen.

3. Wenn Luftströme übereinander angeordnet sind:
 - Das Vorlegeband (A) durchgehend aufkleben.
 - Das Vorlegeband (A) muss an den Ecken überlappen.

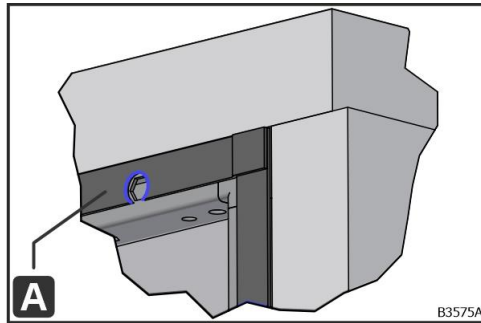


Abb. 44: Ausgeschnittenes Vorlegeband

4. Ggf. Vorlegeband (A) im Bereich der Bohrungen ausschneiden.

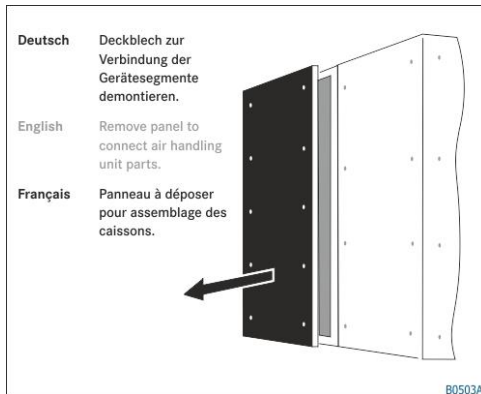


Abb. 45: Aufkleber zu Kennzeichnung entsprechender Thermopanele

5. Falls an den Trennstellen keine Revisionstüren vorhanden sind, entsprechend gekennzeichnete Thermopanele zur besseren Zugänglichkeit demontieren.

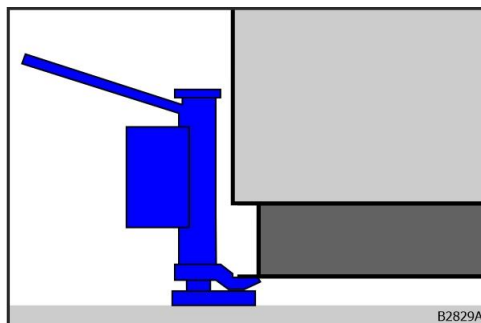


Abb. 46: Maschinenheber

6. Ggf. bei Versatz der Gehäuseverbindungslöcher Liefereinheit mit Maschinenheber anheben.

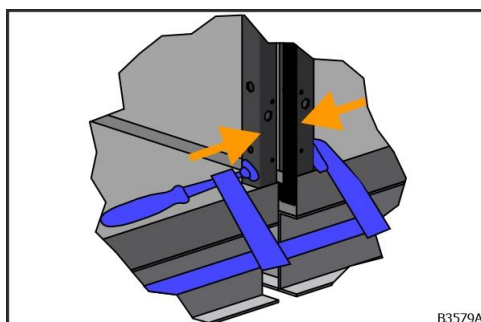


Abb. 47: Liefereinheiten zusammenziehen

7. Ggf. Liefereinheiten unten am Gehäuserahmen mit Schraubzwingen zusammenziehen.

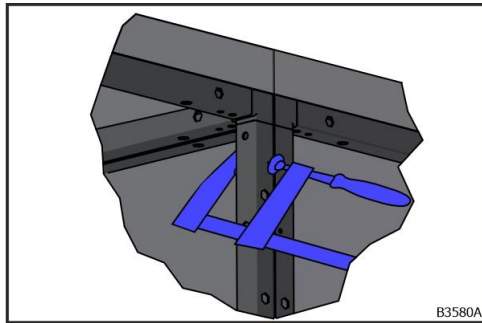


Abb. 48: Liefereinheiten ausrichten

8. Ggf. Liefereinheiten am Gehäuserahmen mit Schraubzwingen ausrichten.

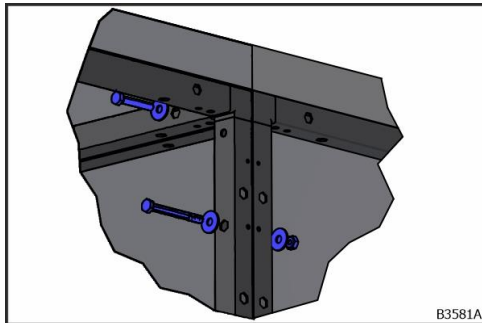


Abb. 49: Sechskantschraube, Scheiben und Sechskanmutter

9. Die Liefereinheiten von innen mit Sechskantschrauben (E, F, G, H, I), Scheiben (B) und Sechskanmutter (C) mit einem Drehmoment ≤ 25 Nm verbinden.

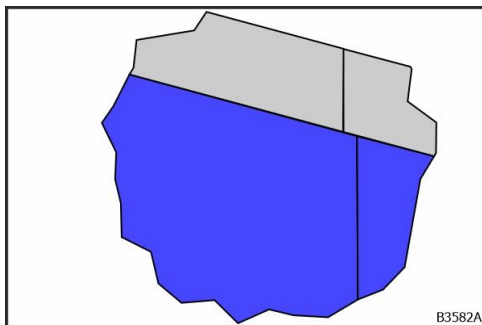


Abb. 50: Thermopaneele montieren

10. Ggf. demontierte Thermopaneele montieren.

11. Verbindungselemente auf Korrosion prüfen.
 12. Korrodierte Verbindungselemente austauschen.

Gehäuseverbindung mit Einnietmutter

Um die Liefereinheiten mit Sechskantschraube und Einnietmutter (C) zu verbinden, sind folgende Arbeitsschritte durchzuführen:

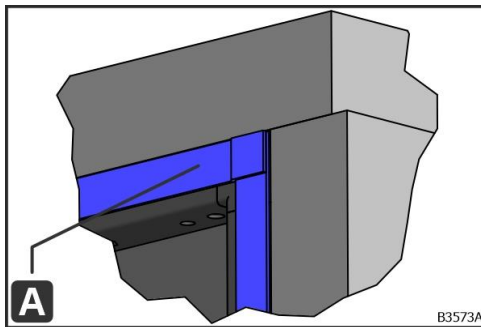


Abb. 51: Abgeklebter Rohrrahmen (30 mm)

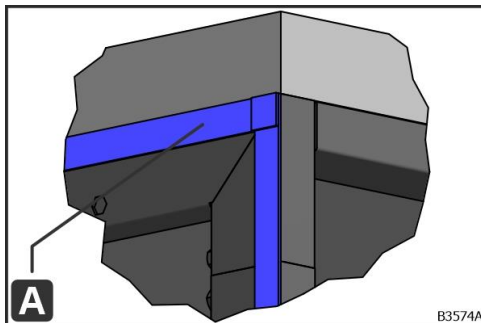


Abb. 52: Abgeklebter Rohrrahmen (60 mm)

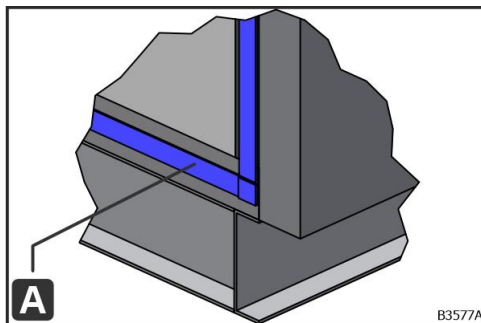


Abb. 53: Abgeklebter Geräteboden (50 mm)

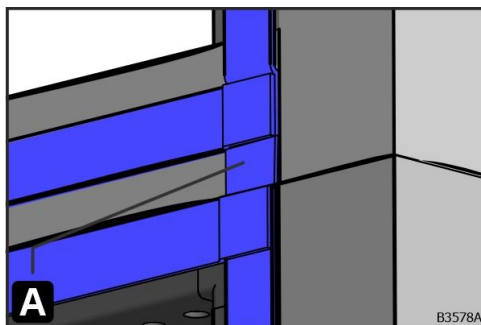


Abb. 54: Abkleben von Luftströmen übereinander

1. Vorlegeband (A) pro Trennstelle an einer Liefereinheit umlaufend auf den Rohrrahmen aufkleben:
 - Das Vorlegeband (A) zwischen Thermopaneel und Lochreihe kleben.
 - Das Vorlegeband (A) muss an den Ecken überlappen.

2. Wenn kein Rohrrahmen im Bodenbereich vorhanden ist:
 - Das Vorlegeband (A) mittig aufkleben.
 - Das Vorlegeband (A) muss an den Ecken überlappen.

3. Wenn Luftströme übereinander angeordnet sind:
 - Das Vorlegeband (A) durchgehend aufkleben.
 - Das Vorlegeband (A) muss an den Ecken überlappen.

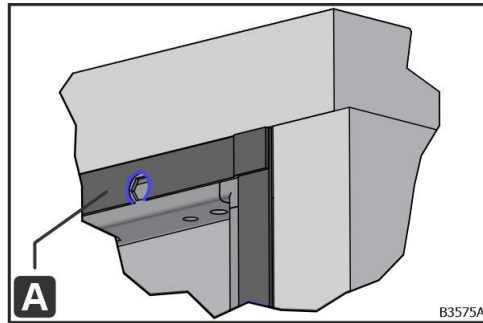


Abb. 55: Ausgeschnittenes Vorlegeband

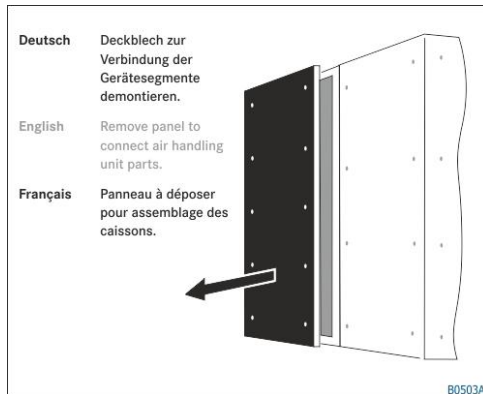


Abb. 56: Aufkleber zu Kennzeichnung entsprechender Thermopannee

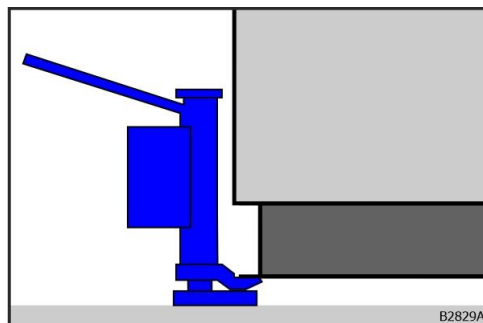


Abb. 57: Maschinenheber

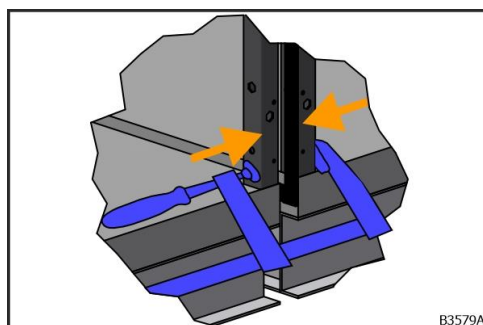


Abb. 58: Liefereinheiten zusammenziehen

4. Ggf. Vorlegeband (A) im Bereich der Bohrungen ausschneiden.

5. Falls an den Trennstellen keine Revisionstüren vorhanden sind, entsprechend gekennzeichnete Thermopannee zur besseren Zugänglichkeit demontieren.

6. Ggf. bei Versatz der Gehäuseverbindungs-löcher Liefereinheit mit Maschinenheber anheben.

7. Ggf. Liefereinheiten unten am Gehäuserahmen mit Schraubzwingen zusammenziehen.

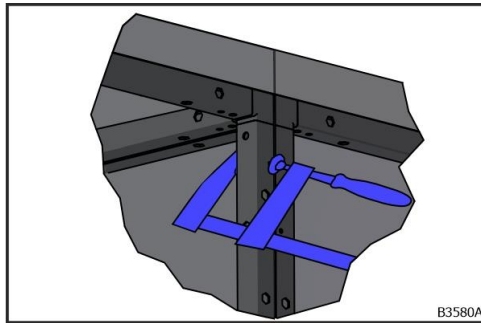


Abb. 59: Liefereinheiten ausrichten

8. Ggf. Liefereinheiten am Gehäuserahmen mit Schraubzwingen ausrichten.

HINWEIS



Sachschäden durch überschreiten des maximalen Drehmoments

Werden Schrauben mit zu großem Drehmoment angezogen können Gewinde in Kunststoffprofilen oder Einnietmuttern ausreißen.

- Schrauben mit Drehmoment laut Betriebsanleitung anziehen.

HINWEIS



Sachschäden durch falsches ansetzen der Schrauben in Einnietmuttern

Werden Schrauben falsch angesetzt können sich die Gewinde der Einnietmuttern verformen.

- Schrauben von Hand ansetzen.

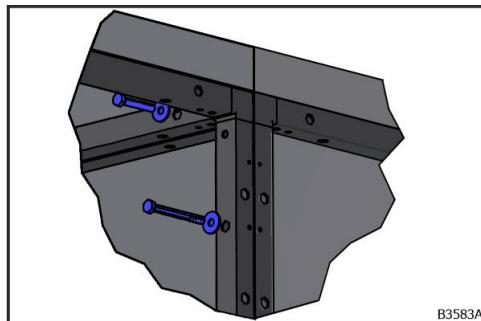


Abb. 60: Sechskantschraube und Sechskantmutter

9. Die passenden Sechskantschrauben (E, F) mit Sechskantmutter ansetzen.
10. Die Sechskantschrauben (E, F) mindestens 10 mm von Hand eindrehen
11. Die Sechskantschrauben (E, F) mit einem Drehmoment ≤ 25 Nm festziehen.

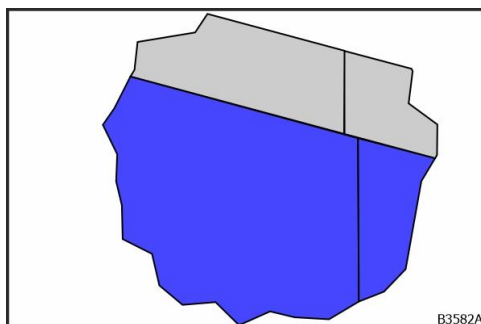


Abb. 61: Thermopaneele montieren

12. Ggf. demontierte Thermopaneele montieren.

13. Verbindungselemente auf Korrosion prüfen.
14. Korrodierte Verbindungselemente austauschen.

Gehäuseverbindung mit Geräteboden im oberen Gehäuse

Um Liefereinheiten Kunststoffprofilen von Bodenwannen zu verbinden, sind folgende Arbeitsschritte durchzuführen:

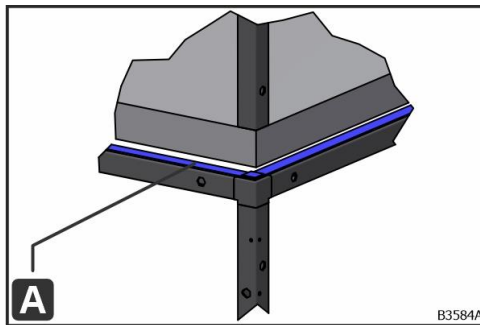


Abb. 62: Abgeklebter Rohrrahmen

1. Vorlegeband (A) pro Trennstelle an einer Liefereinheit umlaufend auf den Rohrrahmen aufkleben:
 - Das Vorlegeband (A) zwischen Thermopaneel und Lochreihe kleben.
 - Das Vorlegeband (A) muss an den Ecken überlappen.

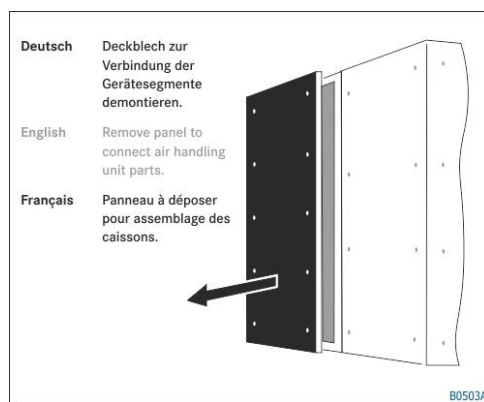


Abb. 63: Aufkleber zu Kennzeichnung entsprechender Thermopaneele

2. Falls an den Trennstellen keine Revisionstüren vorhanden sind, entsprechend gekennzeichnete Thermopaneele zur besseren Zugänglichkeit demontieren.

HINWEIS



Sachschäden durch überschreiten des maximalen Drehmoments

Werden Schrauben mit zu großem Drehmoment angezogen können Gewinde in Kunststoffprofilen oder Einnietmuttern ausreißen.

- Schrauben mit Drehmoment laut Betriebsanleitung anziehen.

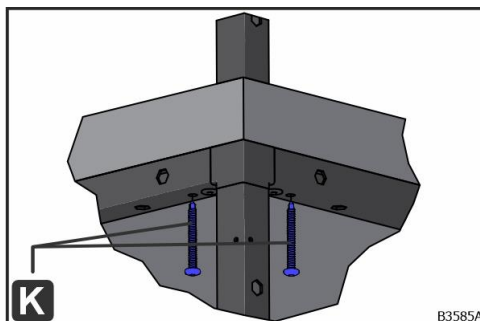
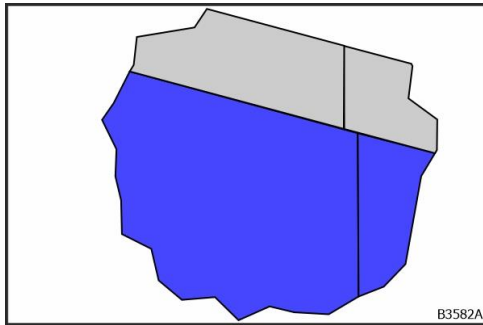


Abb. 64: Sonderborschraube

3. Die Liefereinheiten von innen mit Sonderborschraube (K) mit einem Drehmoment ≤ 5 Nm verbinden.



4. Ggf. demontierte Thermopaneele montieren.

Abb. 65: Thermopaneele montieren

5. Verbindungselemente auf Korrosion prüfen.
6. Korrodierte Verbindungselemente austauschen.

Trennstellen im Bodenbereich

Zur rückstandsfreien Auswischbarkeit sind Trennstellen im Bodenbereich nach der Gehäuseverbindung mit mikrobiell inerter Fugendichtmasse nach VDI 6022 zu verschließen.

TIPP

Mikrobiell inerte Fugendichtmasse nach VDI 6022



Der Hersteller einer mikrobiell inerteren Fugendichtmasse weist nach, dass die Forderungen der VDI 6022 erfüllt sind. Die Testverfahren sind in ISO 846 beschrieben.

Befestigung an bauseitigen Trägern

Längsträgerbefestigung

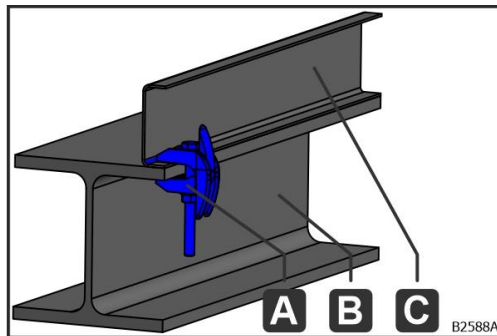


Abb. 66: Befestigung mit Trägerklemme F9 (A)

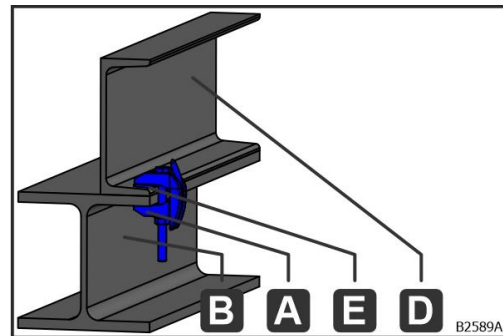


Abb. 67: Befestigung mit DIN 434 Keilscheibe (E)

Zur Befestigung von RLT-Geräten mit bauseitigen Längsträgern (B) werden Trägerklemmen F9 (A) empfohlen. Bei Geräten auf DIN-Rahmen (D) sind DIN 434 Keilscheiben (E) zu verwenden. Sie dienen zum Ausgleich der Neigung in den Flanschen des DIN-Rahmens (D).

Tiefenträgerbefestigung

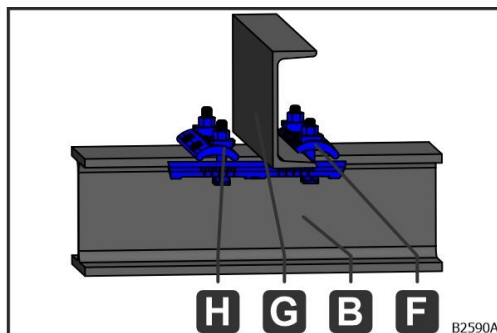


Abb. 68: Befestigung mit Trägerklemme FC (F)

- B Bauseitiger Träger
- F Trägerklemme FC
- G Grundrahmen/DIN-Rahmen
- H Trägerklemme FC komplett schließen

Zur Befestigung von RLT-Geräten mit bauseitigen Längsträgern (B) werden Trägerklemmen FC (F) empfohlen.

Verbindung von RLT-Geräten mit Dachträgerrahmen

Der Dachträgerrahmen dient zur Aufstellung von zwei RLT-Geräten übereinander. Die Liefereinheiten werden erst am endgültigen Aufstellort miteinander verbunden.

WARNUNG



Lebensgefahr durch schwebende Lasten und herabfallende Gegenstände

Es besteht Lebensgefahr durch das Versagen der Transportösen oder Transportflaschen.

- Keine zusätzlichen Lasten in oder auf die Liefereinheiten legen.
- Vor dem Transport zum endgültigen Aufstellort keine Komponenten in oder an der Liefereinheit montieren.
- Liefereinheiten nur mit geeigneten und zugelassenen Anschlagmitteln (Seile, Ketten, Hebebänder, Spanschlösser) nach BGV D6 transportieren und entladen.
- Liefereinheiten nur an den Transportösen bzw. Transportflaschen anschlagen.
- Anschlagmittel müssen für das Gewicht der Liefereinheit zugelassen sein.
- Bei Transportösen muss der Neigungswinkel zwischen Anschlagmittel und Last zwischen 45° und 55° liegen.
- Bei Transportflaschen beträgt der maximal zulässige Schrägzug 10°.
- Reduzierung der Tragkraft durch Spreizung des Anschlagmittels gemäß Anschlagmitteltabelle beachten.
- Sicherheitsvorschriften der Förderfahrzeuge und Transportmittel beachten.
- Nicht unter schwebenden Lasten aufhalten.

Für wetterfeste Geräte mit Dachträgerrahmen siehe Kapitel "Verbindung von wetterfesten Geräten mit Dachträgerrahmen", Seite 67.

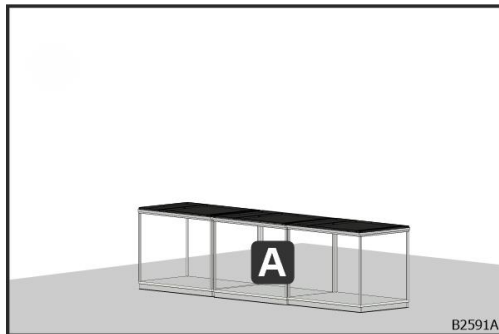


Abb. 69: Unteres RLT-Gerät aufgestellt

1. Unteres RLT-Gerät (A) aufstellen und am Fundament befestigen (siehe Kapitel "Fundament", Seite 14).

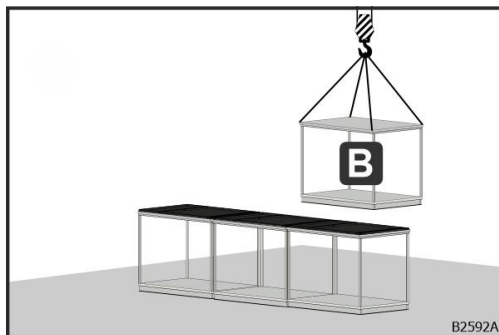


Abb. 70: Obere Liefereinheit einzeln kranen

2. Oberes RLT-Gerät (B) auf den Dachträgerrahmen des unteren RLT-Geräts (A) aufsetzen.

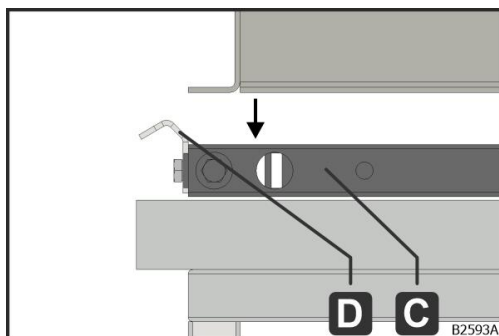


Abb. 71: Absetzen der oberen Liefereinheit

3. Dachträgerwinkel (D) am Dachträgerrahmen (C) dienen als Führung und Zentrierung des Grundrahmens des oberen RLT-Geräts (B).

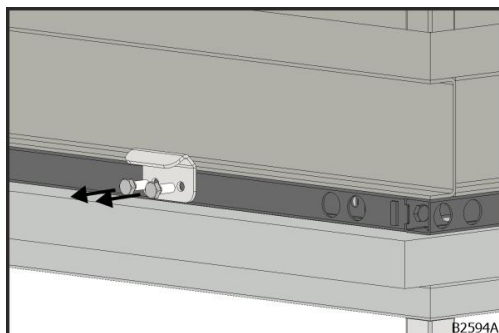
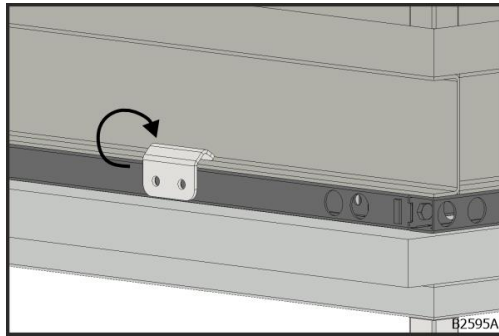


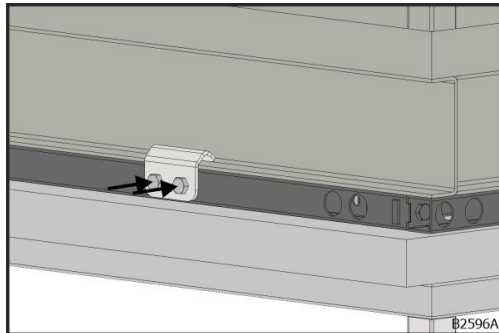
Abb. 72: Demontage Dachträgerwinkel

4. Sechskantschrauben der Dachträgerwinkel (D) entfernen.



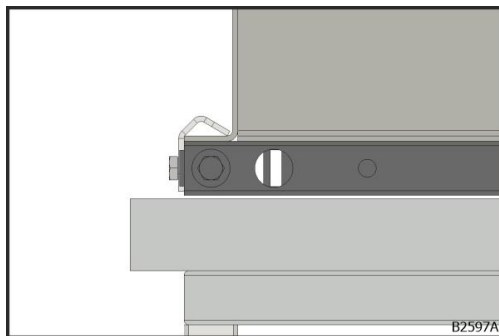
Dachträgerwinkel (D) wenden, sodass die dachförmige Lasche zum Grundrahmen zeigt.

Abb. 73: Wenden Dachträgerwinkel



Dachträgerwinkel (D) mit den Sechskantschrauben montieren.

Abb. 74: Montage Dachträgerwinkel



→ Die Dachträgerwinkel (D) fixieren den Grundrahmen des oberen RLT-Geräts (B) am Dachträgerahmen (C) des unteren RLT-Geräts (A).

Abb. 75: Verbindung von oberem und unterem RLT-Gerät

Transportösen / Transportlaschen

Nach Montage die Transportösen entfernen und Öffnungen mittels Verschlussstopfen verschließen.

Nach Montage die Transportlaschen entfernen.

Geräteanschluss

Der Anschluss der Kanäle muss spannungsfrei erfolgen. Kanäle sind inklusive Geräteanschluss fachgerecht zu isolieren und gegen Witterungseinflüsse zu schützen.

WARNUNG



Explosionsgefahr durch fehlenden Potentialausgleich

Ein nicht vorhandener bzw. nicht korrekt angeschlossener Potentialausgleich kann zur statischen Aufladung von Bauteilen führen. Durch die Entladung kann es zur Explosion kommen.



- Alle werkseitig vorgesehenen Potentialausgleichsleiter anschließen und gegen Selbstlockern sichern.
- Arbeitsschritte der Betriebsanleitung beachten.

WARNUNG



Explosionsgefahr durch Verwendung von Bauteilen mit nicht ausreichendem Zündschutz

Durch Bauteile ohne ausreichenden Zündschutz kann es z.B. zu statischer Aufladung des RLT-Geräts kommen. Durch die Entladung und die dadurch entstehende Funkenbildung kann es zur Explosion kommen.

- Bauteile im RLT-Gerät verwenden, die mindestens den ATEX-Anforderungen des RLT-Geräts innen entsprechen.
- Bauteile außen am RLT-Gerät oder neben dem RLT-Gerät verwenden, die mindestens den ATEX-Anforderungen neben dem RLT-Gerät entsprechen.
- Bauteile müssen ableitfähig ausgeführt sein.

WARNUNG

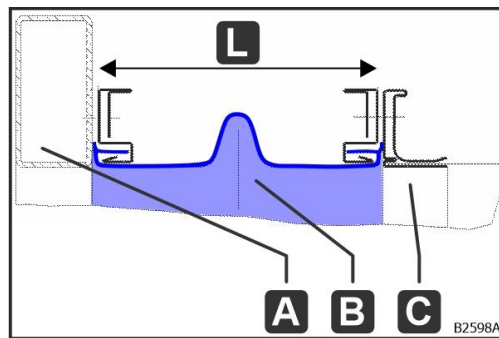


Explosionsgefahr durch korrodierte Verbindungselemente

Die Verbindungselemente stellen eine elektrische Verbindung der einzelnen Bauteile her und sorgen dafür, dass alle leitfähigen Bauteile des RLT-Gerätes mit dem Potentialausgleich des RLT-Gerätes verbunden sind. Korrosion verringert die Wirksamkeit der elektrischen Verbindung. Durch korrodierte Verbindungselemente kann es zu statischer Aufladung des RLT-Geräts kommen. Durch die Entladung und die dadurch entstehende Funkenbildung kann es zur Explosion kommen.

- Korrodiertes Verbindungselement austauschen.

Flexibler Stutzen



- A Rahmen
- B Flexibler Stutzen
- C Bauseitiger Kanal
- L Komponentenlänge

Abb. 76: Flexibler Stutzen

Die Komponentenlänge (L) des flexiblen Stutzens darf keinesfalls die gestreckte Länge sein. Die optimale Komponentenlänge (L) beträgt 100 – 120 mm.

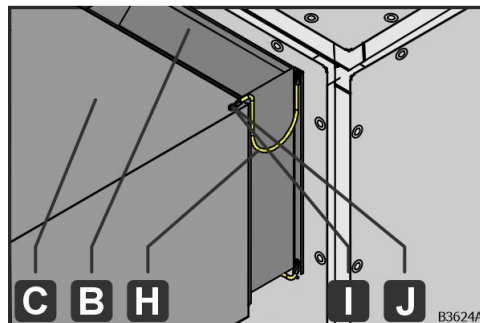
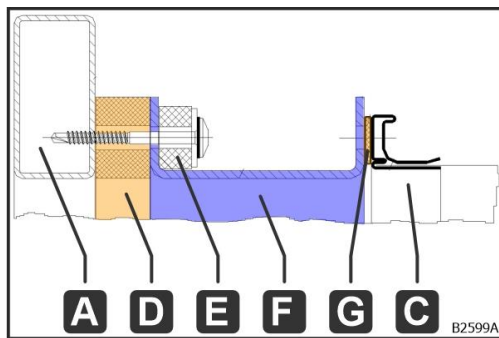


Abb. 77: Flexibler Stutzen mit Potentialausgleichsleitern

1. Den vormontierten Potentialausgleichsleiter (H) des flexiblen Stutzens (B) zum bauseitigen Kanal (C) führen.
 2. Den Potentialausgleichsleiter (H) gegen Selbstlockern mit einer Zahnscheibe (J) sichern.
 3. Schraube (I) anziehen.
- Der flexible Stutzen (B) ist über den Potentialausgleichsleiter (H) mit dem RLT-Gerät und mit dem bauseitigen Kanal (C) verbunden.

4. Verbindungselemente auf Korrosion prüfen.
5. Korrodierte Verbindungselemente austauschen.

Schallentkoppelter Geräteanschlussrahmen



- A Rahmen
- C Bauseitiger Kanal
- D Mikrolenband
- E Gummipuffer
- F Geräteanschlussrahmen
- G Dichtung

Abb. 78: Geräteanschlussrahmen

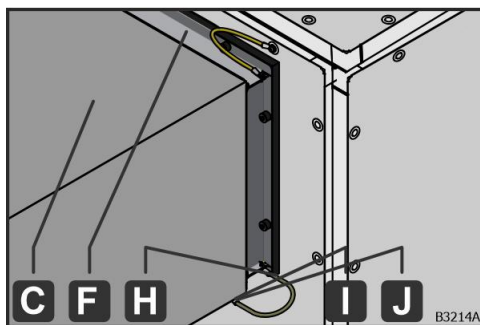


Abb. 79: Schallentkoppelter Geräteanschlussrahmen mit Potentialausgleichsleitern

1. Den vormontierten Potentialausgleichsleiter (H) des Geräteanschlussrahmens (F) zum bauseitigen Kanal (C) führen.
 2. Den Potentialausgleichsleiter (H) gegen Selbstlockern mit einer Zahnscheibe (J) sichern.
 3. Schraube (I) anziehen.
- Der Geräteanschlussrahmen (F) ist über den Potentialausgleichsleiter (H) mit dem RLT-Gerät und mit dem bauseitigen Kanal (C) verbunden.

4. Verbindungselemente auf Korrosion prüfen.
5. Korrodierte Verbindungselemente austauschen.

Luftöffnungen nach unten

WARNUNG



Explosionsgefahr durch Auflage der Gitterroste mit nicht ausreichender Verbindung zum Potentialausgleich des RLT-Geräts

Durch Gitterroste ohne ausreichende Verbindung mit der Auflagefläche kann es zu statischer Aufladung der Gitterroste kommen. Durch die Entladung und die dadurch entstehende Funkenbildung kann es zur Explosion kommen.

- Gitterroste auf saubere Auflageflächen legen, um den Potentialausgleich zum RLT-Gerät herzustellen.
- Gitterroste nicht (z.B. mit Kunststoffelementen) von der Auflagefläche entkoppeln.

Zum Anschluss der bauseitigen Kanäle an Luftöffnungen nach unten kann es notwendig sein, Gitterrostelemente zu entfernen.

Montage des Gitterrosts nach Arbeiten an Luftöffnungen nach unten

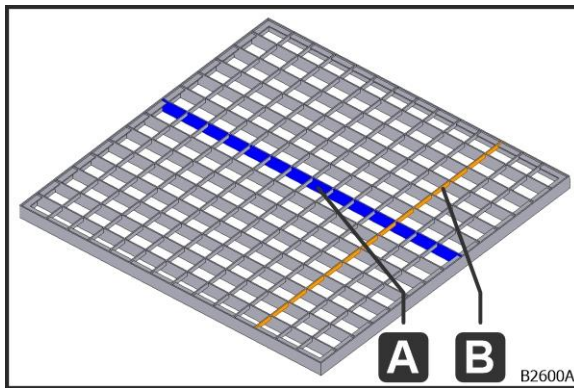


Abb. 80: A – Tragstab; B – Querstab

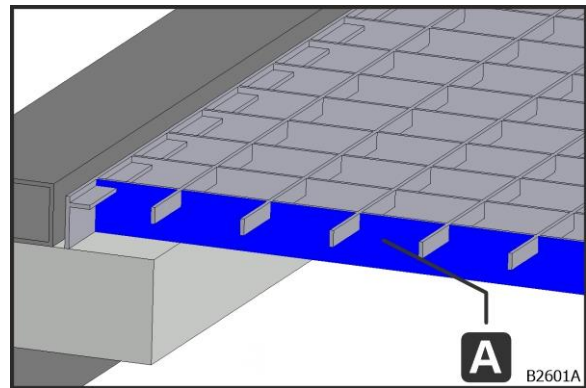


Abb. 81: A – Tragstab

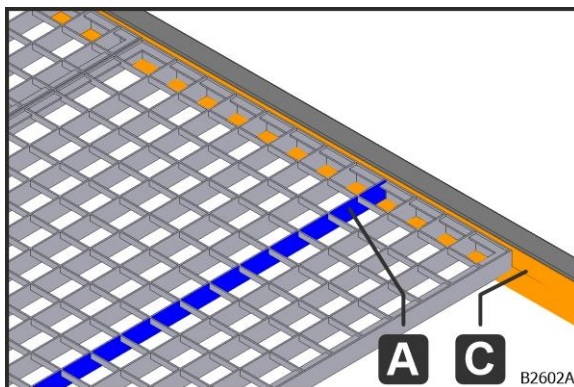


Abb. 82: A – Tragstab; C – Auflagefläche

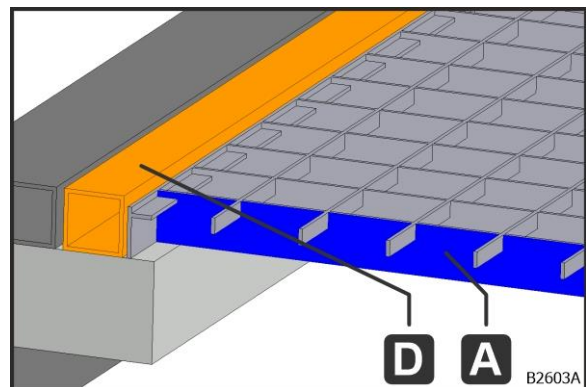


Abb. 83: A – Tragstab ; D – Distanzrohr

Sämtliche Tragstäbe (A) der einzelnen Gitterrostelemente müssen an beiden Enden auf einer tragfähigen Unterkonstruktion (z.B. Auflagefläche (C)) aufliegen. Distanzrohre (D) verhindern das Verrutschen des Gitterrostelements.

Gitterrostelemente gibt es mit folgenden Abmessungen:

Tragstab (A) Länge

[Module]	L03	L04,5	L06	L07,5	L09
[mm]	178	331	484	627	790

Querstab (B) Länge

[Module]	T03 - 60 mm	T06 - 60 mm	L06
[mm]	230	536	612

Revisionstür

Nach Abschluss der Gerätemontage sind sämtliche Revisionstüren auf Gängigkeit zu prüfen und bei Bedarf auszurichten. Anzugsdrehmoment Schrauben: 3 Nm.

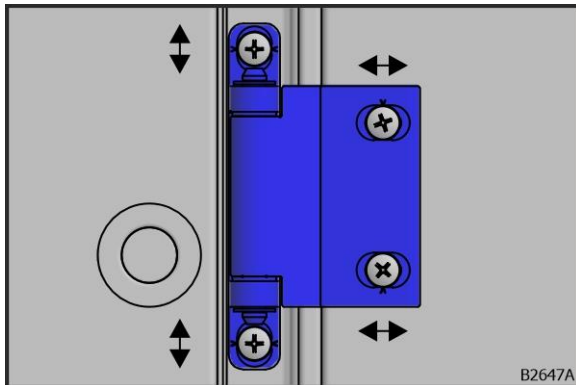


Abb. 84: Scharnier der Revisionstür

- Türblatt mit Hilfe der Langlöcher im Scharnierbock vertikal ausrichten.
- Türblatt mit Hilfe der Langlöcher im Scharnierbügel horizontal ausrichten.

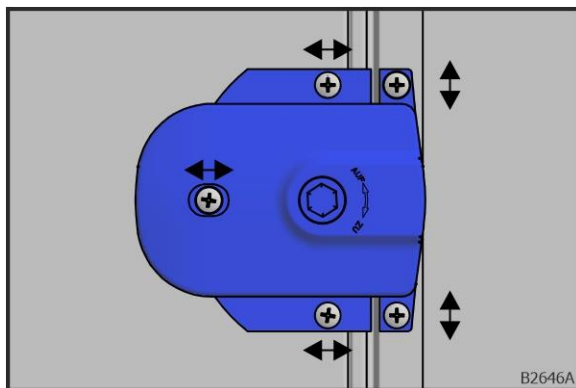


Abb. 85: Außenliegender Verschluss mit SW10/DB3

Nach Ausrichtung des Türblatts auf der Scharnierseite den außenliegenden Verschluss ausrichten:

- Verschlussnockenauflauf vertikal ausrichten.
- Verschlussgehäuse horizontal ausrichten.

WARNUNG**Explosionsgefahr durch fehlenden Potentialausgleich**

Ein nicht vorhandener bzw. nicht korrekt angeschlossener Potentialausgleich kann zur statischen Aufladung von Bauteilen führen. Durch die Entladung kann es zur Explosion kommen.



- Alle werkseitig vorgesehenen Potentialausgleichsleiter anschließen und gegen Selbstlockern sichern.
- Arbeitsschritte der Betriebsanleitung beachten.

WARNUNG**Explosionsgefahr durch korrodierte Verbindungselemente**

Die Verbindungselemente stellen eine elektrische Verbindung der einzelnen Bauteile her und sorgen dafür, dass alle leitfähigen Bauteile des RLT-Gerätes mit dem Potentialausgleich des RLT-Gerätes verbunden sind. Korrosion verringert die Wirksamkeit der elektrischen Verbindung. Durch korrodierte Verbindungselemente kann es zu statischer Aufladung des RLT-Geräts kommen. Durch die Entladung und die dadurch entstehende Funkenbildung kann es zur Explosion kommen.

- Korrodiertes Verbindungselement austauschen.

Nach Abschluss der Gerätemontage sind sämtliche Flachbänder der Revisionstüren zu überprüfen.

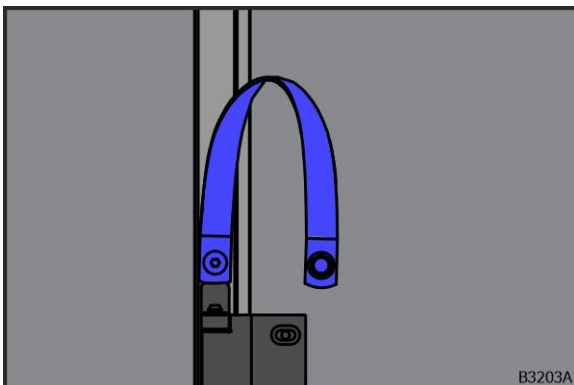


Abb. 86: Flachbänderder (außen)

Über einen Flachbänderder ist die Außenschale mit dem Potentialausgleich des RLT-Gerätes verbunden.

- Flachbänderdern auf festen Sitz prüfen.
- Schrauben auf festen Sitz prüfen.
- Prüfen, ob Zahnscheiben vorhanden sind.
- Verbindungselemente auf Korrosion prüfen.
- Korrodierte Verbindungselemente austauschen.

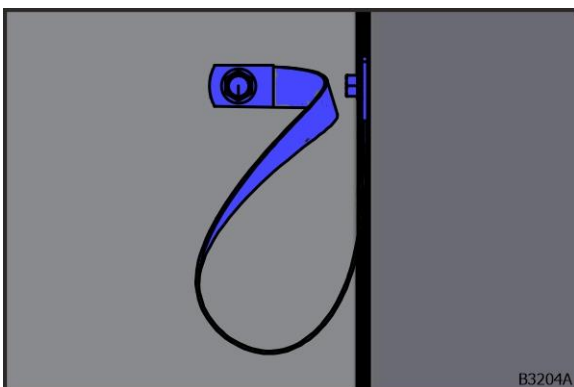


Abb. 87: Flachbänderder (innen)

Über einen Flachbänderder ist die Innenschale mit dem Potentialausgleich des RLT-Gerätes verbunden.

- Flachbänderdern auf festen Sitz prüfen.
- Schrauben auf festen Sitz prüfen.
- Prüfen, ob Zahnscheiben vorhanden sind.
- Verbindungselemente auf Korrosion prüfen.
- Korrodierte Verbindungselemente austauschen.

Kondensat-, Ab- und Überlaufleitungen

WARNUNG



Explosionsgefahr durch trockenen Siphon

Explosionsfähige Atmosphäre kann durch trockene Siphons in das Abwassersystem gelangen bzw. am freien Auslauf austreten. Durch trockene Siphons kann es zu einer Zonenverschleppung z.B. in den Maschinenraum kommen. Zonenverschleppung kann zu einer explosionsfähigen Atmosphäre außerhalb des RLT-Geräts führen. In Verbindung mit einer Zündquelle kann dies zur Explosion führen.

- Siphons ausreichend mit Wasser füllen.

Alle Wannenabläufe mit einem Siphon (mit Rückströmsicherung und Selbstfüllung) versehen. Abwasser fachgerecht entsorgen.

HINWEIS



Beeinträchtigung der Funktion der RLT-Geräts durch falsch angeschlossene Leitungen

Werden die Kondensat-, Ab- oder Überlaufleitungen falsch angeschlossen, wird Luft und Wasser über die Leitungen angesaugt und ausgeblasen. Die Funktion einzelner Komponenten kann beeinträchtigt werden.

- Jeder Wannenablauf aus einer Bodenwanne ist einzeln mit einem eigenen Siphon und einem freien Auslauf anzuschließen.
- Die Standhöhe des Siphons muss auf den Unter- bzw. Überdruck des RLT-Geräts ausgelegt werden.

Fehlfunktion durch trockenen Siphon



Nur ein mit Wasser gefüllter Siphon kann seine Funktion erfüllen. Nach längerem Stillstand kann ein Siphon austrocknen.

- Siphon vor Inbetriebnahme manuell befüllen.
- Kugelsiphons für Unter- oder Überdruck (saug- oder druckseitig) verwenden.

Druckverlauf im RLT-Gerät

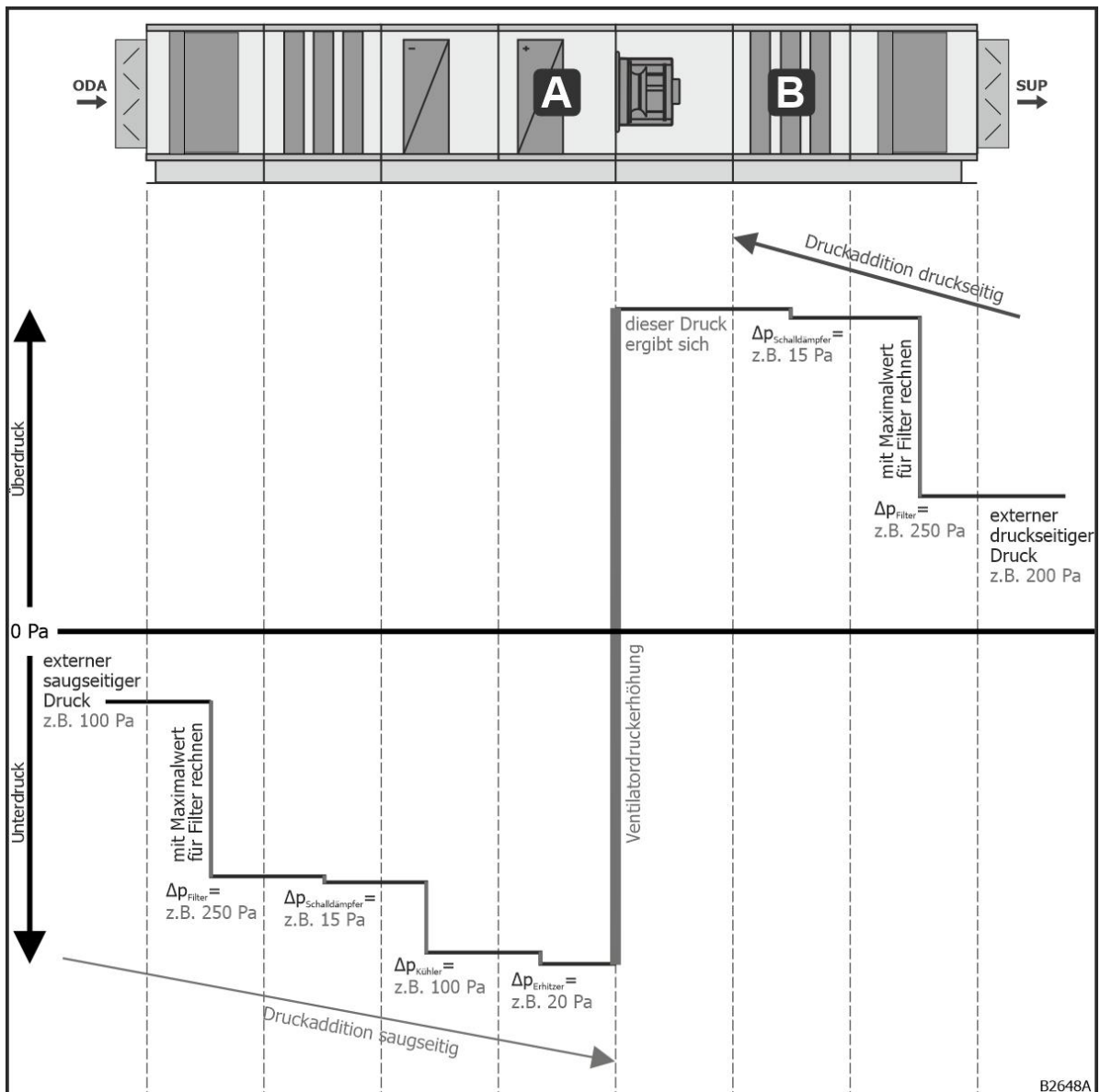


Abb. 88: Druckverlauf im RLT-Gerät

Um den Druck in einer Komponente zu berechnen, benötigt man, je nachdem in welchem Teil des RLT-Geräts sich die zu betrachtende Komponente befindet:

- den Druckverlust einzelner Komponenten im RLT-Gerät (siehe technisches Datenblatt) und
- den saugseitigen externen Druck oder
- den druckseitigen externen Druck.

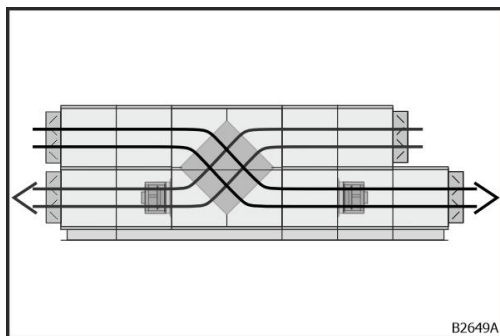


Abb. 89: Luftströme im Kombigerät

TIPP



Plattenwärmetauscher

Bei Kombigeräten mit Plattenwärmetauschern kreuzen sich die Luftströme. Bei der Druckberechnung den Sprung der Luftströme verfolgen.

Unterdrucksiphon

Druckberechnung Saugseite

Beispielrechnung Komponente Erhitzer (A)

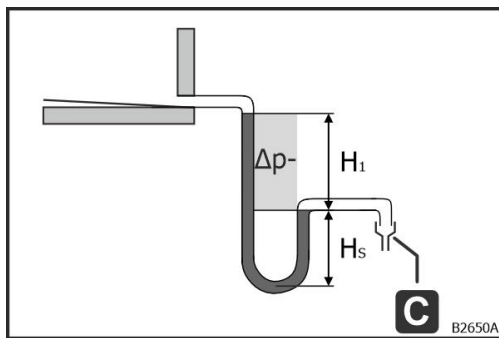
Dieser Druck und die zugehörige Siphonhöhe gilt nur für die betrachtete Komponente Erhitzer (A). Zur Berechnung des Filterdruckverlusts immer den Enddruckverlust verwenden.

Externer saugseitiger Druck		z.B.	-100 Pa
Druckverlust	Filtereinheit	z.B.	-250 Pa
Druckverlust	Schalldämpfer	z.B.	-15 Pa
Druckverlust	Kühler	z.B.	-100 Pa
Druckverlust	Erhitzer	z.B.	-20 Pa
Summe:		$p_1 =$	-485 Pa

Tab. 1: Druckberechnung für Unterdrucksiphon

Mit diesem Druck wird die Siphonhöhe für den Unterdrucksiphon (saugseitig) am Erhitzer (A) berechnet.

Siphonhöhenberechnung Unterdrucksiphon (saugseitig)



C Freier Auslauf bei Atmosphärendruck

Abb. 90: Unterdrucksiphon

Dies ist eine beispielhafte Vorgehensweise der Siphonhöhenberechnung. Die spezifischen Höhen der Siphonhersteller verwenden (siehe Siphondatenblatt). Die Siphonhöhe für einen Unterdrucksiphon wird wie folgt bestimmt:

$$H_1 \text{ [mm]} = p \text{ [Pa]} / 10$$

$$H_s \text{ [mm]} = p \text{ [Pa]} \times 0,075$$

p [Pa] maximaler saugseitiger Komponenteninnendruck der jeweiligen Komponente
 H [mm] = $H_1 + H_s$

(Beispielrechnung Komponente Erhitzer (A) $p_1 = -485$ Pa)

$$H \text{ [mm]} = H_1 + H_s = p \text{ [Pa]} / 10 + p \text{ [Pa]} \times 0,075$$

$$H = 485/10 + 485 \times 0,075 = 85 \text{ [mm]}$$

Überdrucksiphon

Druckberechnung Druckseite

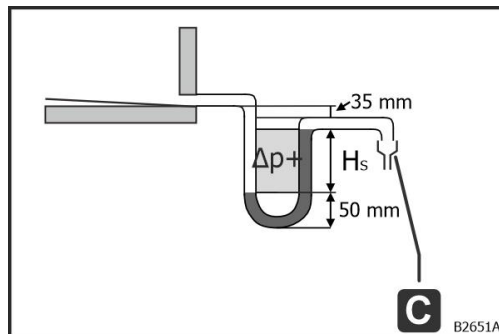
Beispielrechnung Komponente Schalldämpfer (B)

Dieser Druck und die zugehörige Siphonhöhe gilt nur für die betrachtete Komponente Schalldämpfer (B). Zur Berechnung des Filterdruckverlusts immer den Enddruckverlust verwenden.

Externer druckseitiger Druck		z.B.	+200 Pa
Druckverlust	Filtereinheit	z.B.	+250 Pa
Druckverlust	Schalldämpfer	z.B.	+15 Pa
Summe:		$p_2 =$	+465 Pa

Tab. 2: Druckberechnung für Überdrucksiphon

Mit diesem Druck wird die Siphonhöhe für den Überdrucksiphon (druckseitig) am Schalldämpfer (B) berechnet.



C Freier Auslauf bei Atmosphärendruck

Abb. 91: Überdrucksiphon

Dies ist eine beispielhafte Vorgehensweise der Siphonhöhenberechnung. Die spezifischen Höhen der Siphonhersteller verwenden (siehe Siphondatenblatt). Die Siphonhöhe für einen Überdrucksiphon wird wie folgt bestimmt:
 $H_s \text{ [mm]} = p \text{ [Pa]} / 10$

$p \text{ [Pa]}$ maximaler druckseitiger Komponenteninnendruck der jeweiligen Komponente
 $H \text{ [mm]} = 35 \text{ mm} + H_s + 50 \text{ mm}$

(Beispielrechnung Komponente Schalldämpfer (B) $p_2 = +465 \text{ Pa}$)
 $H = 35 + H_s + 50 = 35 + 465/10 + 50 = 131 \text{ [mm]}$

Zusammenschluss mehrerer Wannenabläufe

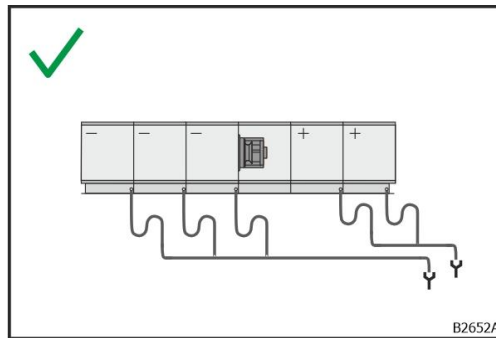


Abb. 92: Zusammenschluss mehrerer Wannenabläufe

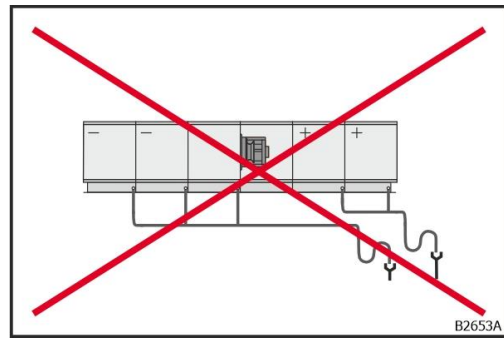


Abb. 93: Falscher Zusammenschluss

Bei dem Zusammenschluss mehrerer Wannenabläufe muss an jedem Wannenablauf ein einzelner Siphon angeschlossen sein. Nach dem Siphon kann zusammengefasst werden. Es dürfen nur druckseitige oder saugseitige Siphons zusammengeschlossen werden. Der Zusammenschluss muss in einem freien Auslauf enden.

Anschluss der Ab- und Überlaufleitungen beim Umlauf-Sprühbefeuchter im Niederdruckbereich

Entleerungsleitung des Umlauf-Sprühbefeuchters im Niederdruckbereich und Wannenablauf der vorgebauten Wanne getrennt an das Abwassernetz anschließen. Befeuchterwanne nicht in vorgebaute Wanne entleeren.

Wetterfestes Gerät

Öffnungen (z.B. Geräteanschluss, Schaltschrank) verschließen oder mit einer Wetterschutzvorrichtung ausstatten, um Wassereintritt ins RLT-Gerät zu verhindern.

Dachabdichtung

Die Dächer der wetterfesten Geräte sind mit Dachbahnen gedeckt. Werden wetterfeste Geräte in einzelnen Liefereinheiten geliefert, so sind die Trennstellen entsprechend dem nachfolgend beschriebenen Arbeitsablauf zu verschließen.

Folgendes Montagematerial liegt der Lieferung bei:

- Dachbahnstreifen (PVC, gewebeverstärkt)
- Quellschweißmittel für Dachbahn (Dose)
- Nahtversiegelung für Dachbahn (Kunststoffflasche)
- Tropfnase Überlappungsstücke
- Verbindungsschrauben (Fensterschraube JD-22 3,9 x 16 mm, mit Bohrspitze, Linsenkopf-H, galv.verz.)
- Je nach Gehäusekonstruktion:
 - Verschlussstopfen (grau) und Verschlussstopfen (weiß)
 - Verschlussstopfen (grau)

Folgendes Werkzeug wird benötigt:

- Flachpinsel o.Ä. zum Auftragen des Quellschweißmittels für Dachbahn
- Sandsack o.Ä. zum Beschweren
- Heißluftgebläse o.Ä. zum Trocknen und Erwärmen
- Lappen o.Ä. zum Reinigen

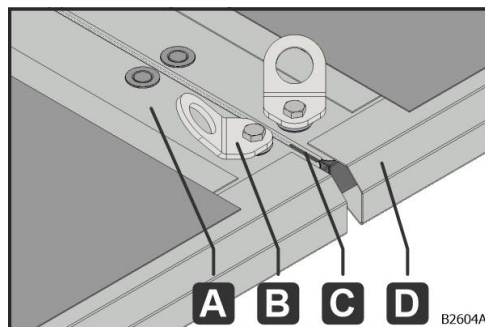


Abb. 94: Trennstelle vorher

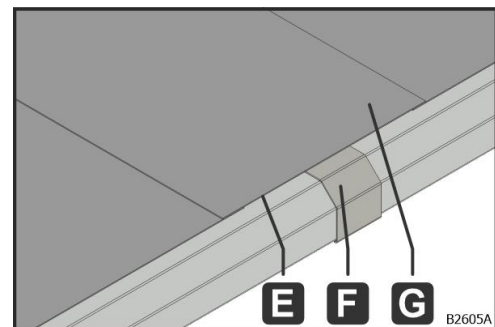


Abb. 95: Trennstelle nachher

A – Thermopaneel; B – Transportöse; C – Trennstelle; D – Tropfnase;
E – Nahtstelle; F – Tropfnase Überlappungsstück; G – Dachbahnstreifen

VORSICHT



Vergiftungs- und Brandgefahr durch gefährliche Substanzen

Während der Dachabdichtung besteht eine Vergiftungs- und eine Brandgefahr. Quellschweißmittel (Rhenofol-Quellschweißmittel (TFH) – Tetrahydrofuran) und Nahtversiegelung (Rhenofol-Paste) sind leicht flüchtig und brennbar. Dämpfe können mit Luft ein explosives Gemisch bilden. Dämpfe sind schwerer als Luft und sie breiten sich am Boden aus. Entzündung über größere Entfernung möglich. Bei der thermischen Zersetzung können gesundheitsschädliche Gase und Dämpfe entstehen und explosionsfähige Peroxide gebildet werden.

- Sicherheitshinweise auf den Behältern beachten.
- Für ausreichende Belüftung des Arbeitsbereichs sorgen.
- Von Zündquellen fernhalten. Nicht rauchen.
- Maßnahmen gegen elektrostatische Aufladungen treffen.
- Nur im Originalbehälter lagern. Behälter dicht geschlossen halten und an einem kühlen, gut gelüfteten Ort aufbewahren. Gegen direkte Sonneneinstrahlung schützen.
- Kontakt mit Haut, Augen und Kleidung vermeiden.
- Einatmen von Gas vermeiden.
- Persönliche Schutzausrüstung (dicht schließende Schutzbrille mit Seitenschutz, Umluftunabhängiger Atemschutz (Filtertyp A-P2); Chemikalienschutzhandschuhe (Geeignetes Material: Butylkautschuk; Dicke des Handschuhmaterials: $\geq 0,7$ mm) und Schutzkleidung) tragen.
- Nicht in das Abwassernetz oder Gewässer gelangen lassen.
- Sicherheitsdatenblatt des Herstellers beachten.

Angebrochene Gebinde innerhalb von 24h verbrauchen.

Arbeitsschritte an der Trennstelle

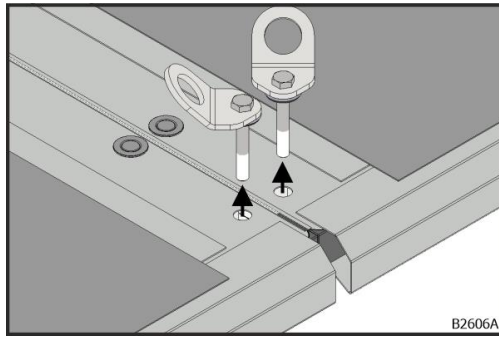


Abb. 96: Transportösen demontieren

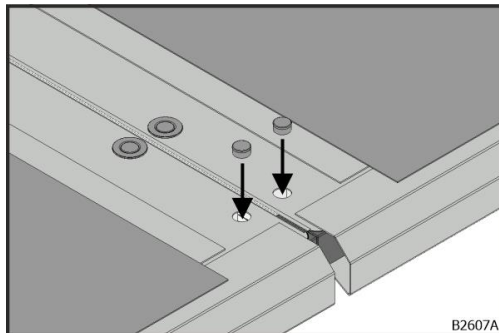


Abb. 97: Löcher verschließen



Abb. 98: Reinigen

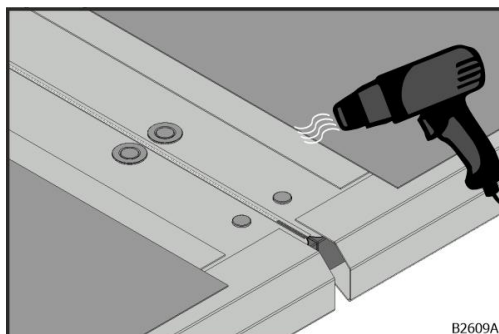


Abb. 99: Trocknen

1. Transportösen (B) und Schrauben demontieren.

2. Löcher von oben je Gehäusekonstruktion mit Verschlussstopfen (grau) oder Verschlussstopfen (grau) verschließen.

3. Löcher von unten je Gehäusekonstruktion mit Verschlussstopfen (weiß) verschließen.

Dachbahnen und Tropfnasen (D) neben der Trennstelle (C) müssen sauber sein.

4. Verschmutzte Dachbahnen und Tropfnasen (D) mit feuchtem Lappen reinigen.

Dachbahnen neben der Trennstelle (C) müssen trocken sein.

5. Feuchte Dachbahnen und Tropfnasen (D) mit Heißluft trocknen.

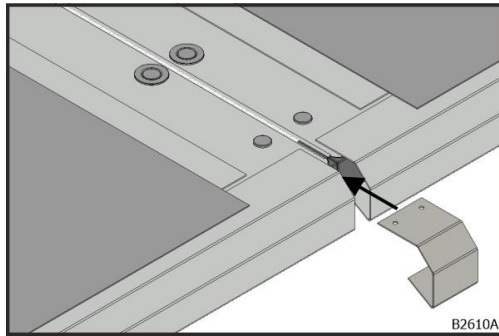


Abb. 100: Tropfnasen Überlappungsstück aufstecken

6. Tropfnasen Überlappungsstücke (F) an der Trennstelle (C) über die Tropfnase (D) stecken.

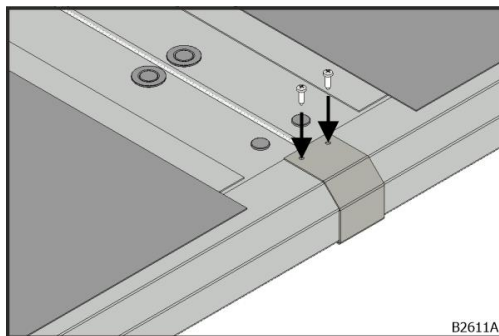


Abb. 101: Tropfnasen Überlappungsstück montieren

7. Tropfnasen Überlappungsstücke (F) mit den mitgelieferten Verbindungsschrauben (Fensterbauschraube JD-22 3,9 x 16 mm, mit Bohrspitze, Linsenkopf-H, galv.verz.) befestigen.

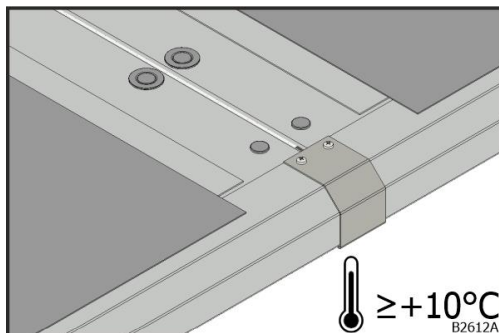


Abb. 102: Verlegungstemperatur

Verlegungstemperatur muss mindestens +10 °C betragen.

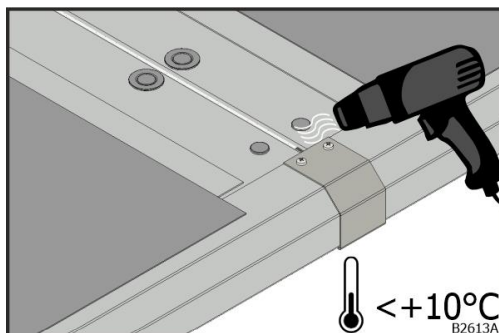


Abb. 103: Vorwärmen

8. Bei Temperaturen unter +10 °C müssen die Dachbahnen neben der Trennstelle (C) und die Dachbahnstreifen (G) mit Heißluft vorwärmt werden.

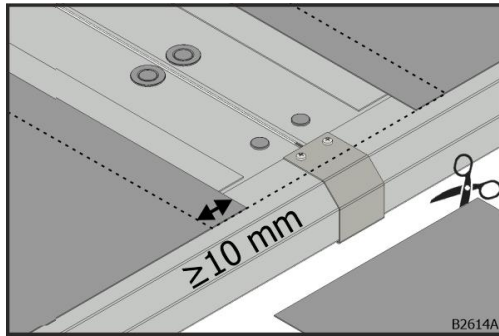


Abb. 104: Dachbahnstreifen zuschneiden

9. Dachbahnstreifen (G) zuschneiden, sodass die Dachbahnstreifen (G) die bereits verlegte Dachbahn um mindestens 10 mm überlappen.

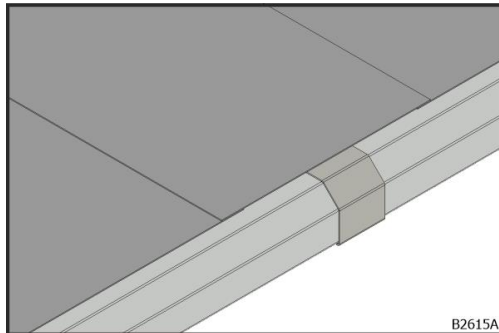


Abb. 105: Dachbahnstreifen auflegen

10. Dachbahnstreifen (G) auflegen.

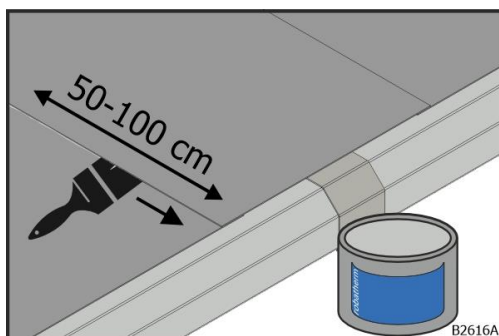


Abb. 106: Quellschweißmittel in Abschnitten auftragen

11. Quellschweißmittel mit einem Flachpinsel zwischen Dachbahnstreifen (G) und bereits verlegter Dachbahn wie folgt auftragen:
- in kurzen Abschnitten von ca. 50 bis 100 cm Länge in Legerichtung
 - ca. 5 bis 10 cm breit an Tropfnasen (D) und Tropfnase Überlappstücken (F) über die komplette Auflagefläche des Dachbahnstreifens (G)

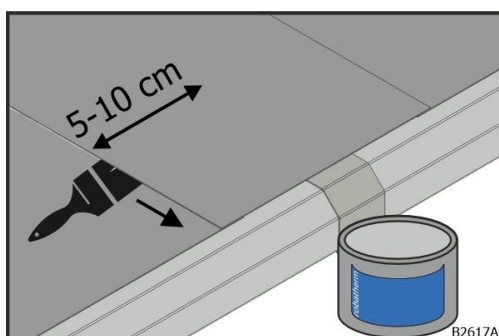


Abb. 107: Quellschweißmittel auftragen

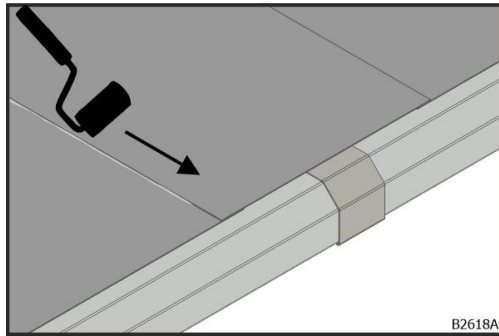


Abb. 108: Andrücken

12. Dachbahnstreifen (G) mit einer Rolle oder der flachen Hand andrücken.

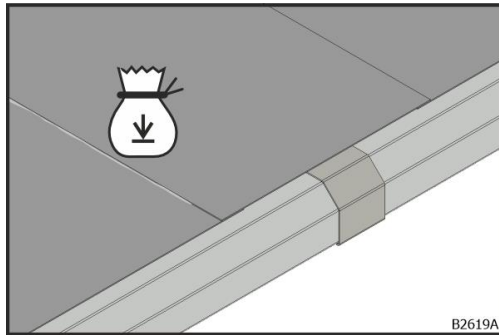


Abb. 109: Beschweren

13. Dachbahnstreifen (G) mit Sandsack beschweren.

Arbeitsschritte 11 bis 13 für den nächsten Abschnitt des Dachbahnstreifens (G) von 50 bis 100 cm Länge wiederholen.

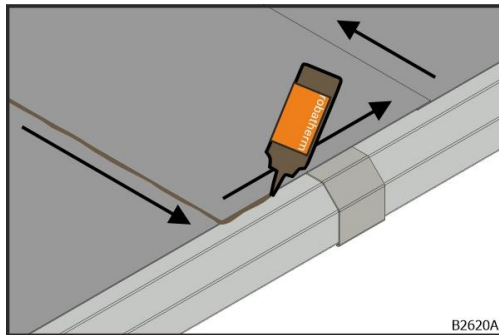


Abb. 110: Nahtversiegelung

14. Nahtversiegelung der Dachbahn als dünnen Strang kontinuierlich in die Nahtstelle eindrücken.
Nahtversiegelung der Dachbahn trocknet schnell zu einem dichten Film

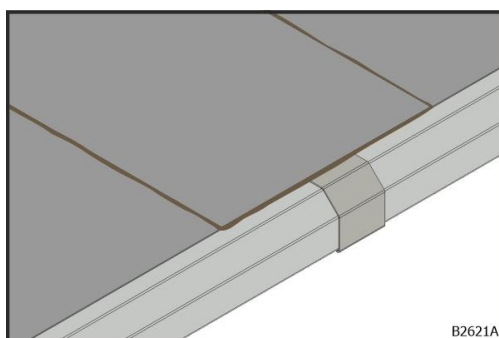


Abb. 111: Dachabdichtung an der Trennstelle

- Dachhaut ist an der Trennstelle (C) verschlossen.

Arbeitsschritte an den Ecken

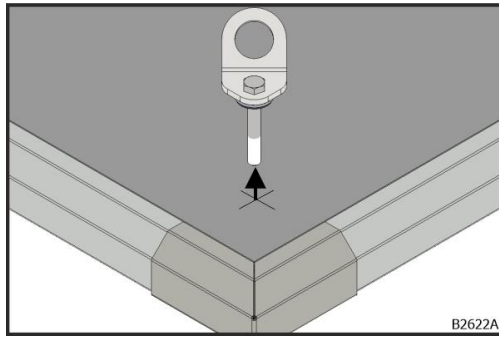


Abb. 112: Transportöse demontieren

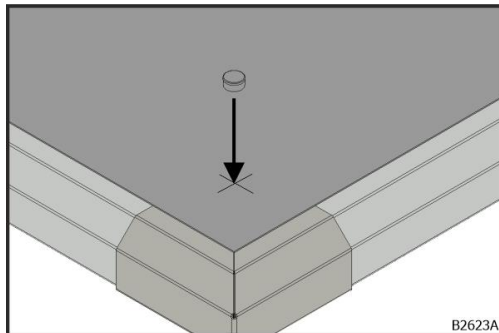


Abb. 113: Loch verschließen

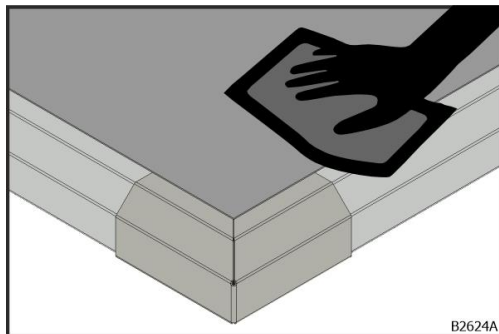


Abb. 114: Reinigen

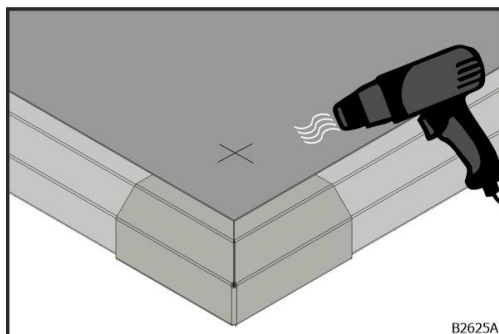


Abb. 115: Trocknen

1. Transportösen (B) und Schrauben demontieren.

2. Löcher von oben je Gehäusekonstruktion mit Verschlussstopfen (grau) oder Verschlussstopfen (grau) verschließen.

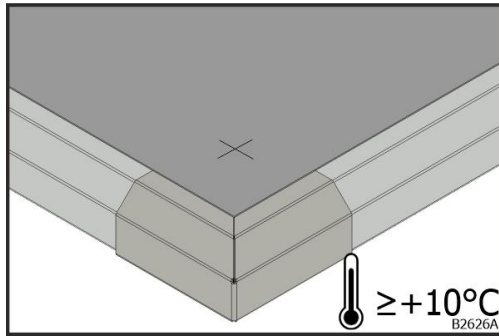
3. Löcher von unten je Gehäusekonstruktion mit Verschlussstopfen (weiß) verschließen.

Dachbahnen müssen sauber sein.

4. Verschmutzte Dachbahnen mit feuchtem Lappen reinigen.

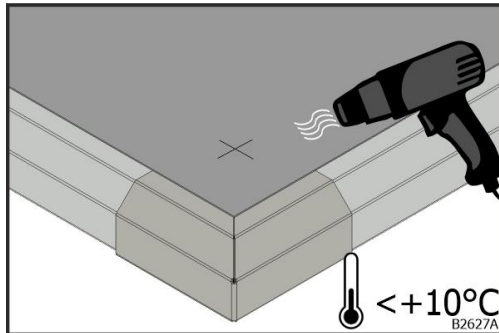
Dachbahnen müssen trocken sein.

5. Feuchte Dachbahnen mit Heißluft trocknen.



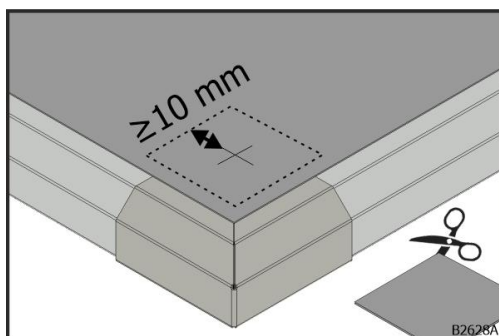
Die Verlegungstemperatur muss mindestens +10 °C betragen.

Abb. 116: Verlegungstemperatur



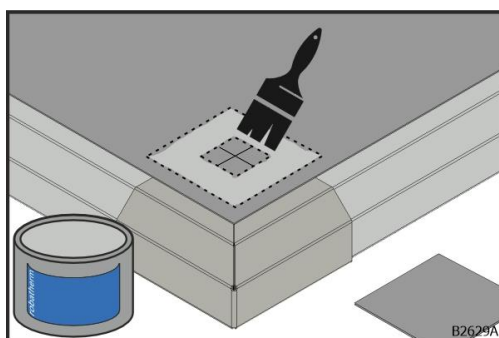
6. Bei Temperaturen unter +10 °C müssen die Dachbahnen an der Ecke und die Dachbahnstreifen (G) mit Heißluft vorerwärmt werden.

Abb. 117: Vorwärmen



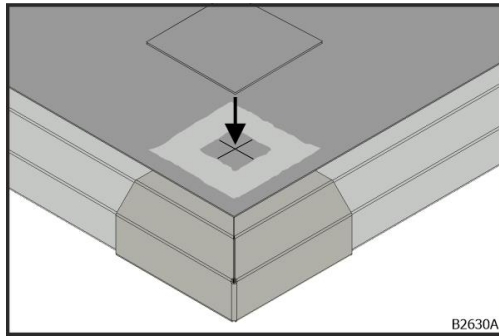
7. Dachbahnstreifen (G) zuschneiden, sodass die Dachbahnstreifen (G) die bereits verlegte Dachbahn um mindestens 10 mm überlappen.

Abb. 118: Dachbahnstreifen zuschneiden



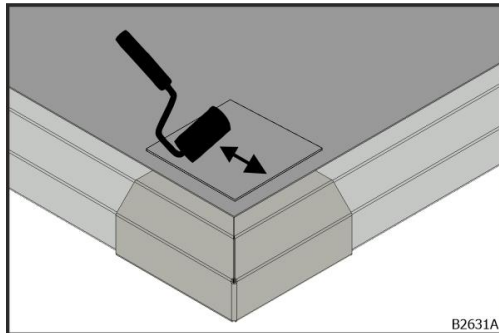
8. Quellschweißmittel mit einem Flachpinsel im Bereich des Lochs in Größe des Zuschnitts auf der bereits verlegten Dachbahn auftragen.

Abb. 119: Quellschweißmittel auftragen



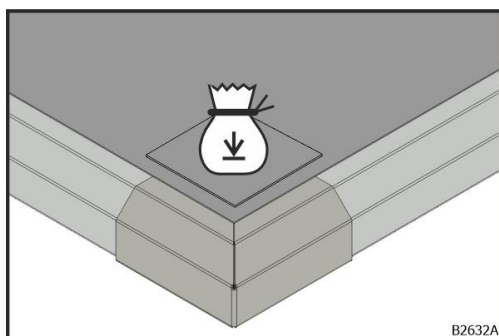
9. Dachbahnstreifen (G) auflegen.

Abb. 120: Dachbahnstreifen auflegen



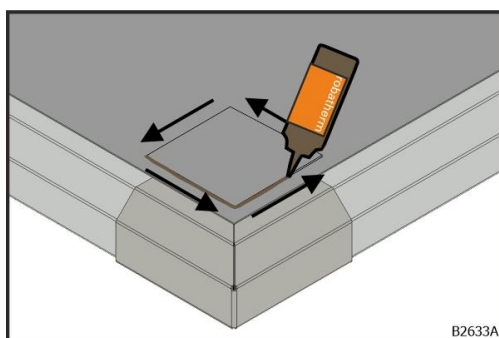
Dachbahnstreifen (G) mit einer Rolle oder der flachen Hand andrücken.

Abb. 121: Andrücken



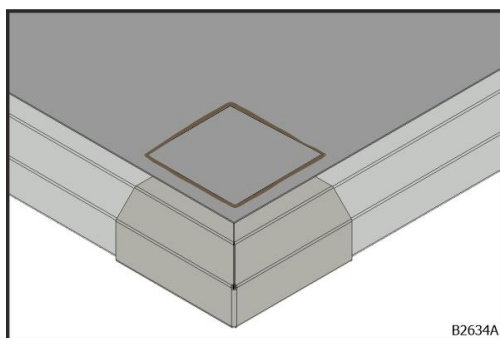
10. Dachbahnstreifen (G) mit Sandsack beschweren.
Eine längere Belastung der verlegten Dachbahnstreifen (G) ist nicht notwendig.

Abb. 122: Beschweren



11. Nahtversiegelung der Dachbahn als dünnen Strang kontinuierlich in die Nahtstelle eindrücken.
Nahtversiegelung der Dachbahn trocknet schnell zu einem dichten Film.

Abb. 123: Nahtversiegelung



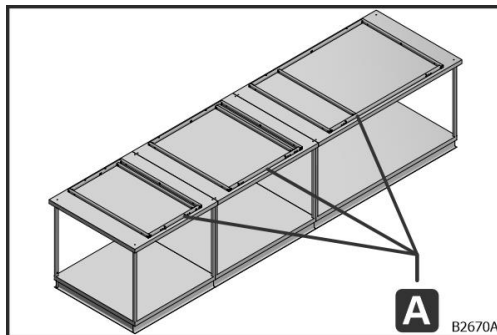
→ Dachhaut ist an der Ecke verschlossen.

Abb. 124: Dachabdichtung an der Ecke

Verbindung von wetterfesten Geräten mit Dachträgerrahmen

Voraussetzungen

- Unteres RLT-Gerät am Fundament befestigt (siehe Kapitel "Fundament", Seite 14).
- Transportösen entfernt.
- Dach an den Trennstellen und an den Ecken abgedichtet (siehe Kapitel "Dachabdichtung", Seite 57).



A – Haupttrahmen

Abb. 125: Montiertes unteres RLT-Gerät mit Haupttrahmen

Folgendes Montagematerial liegt der Lieferung bei:

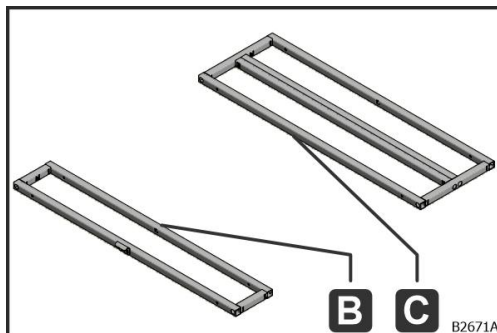


Abb. 126: Nebenrahmen

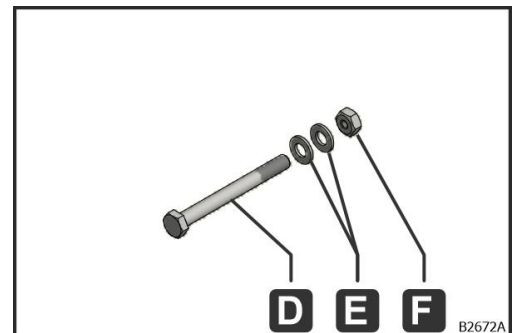
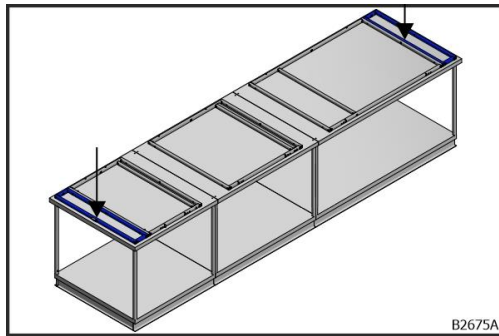


Abb. 127: Montagematerial

- B – Nebenrahmen Anfang/Ende (204 mm); C – Nebenrahmen Mitte (408 mm);
 D – Sechskantschraube M8x8 DIN 931 Stahl verzinkt;
 E – Scheibe Form A; d1=8,4; d2=16 DIN 125 Stahl verzinkt;
 F – Sechskantmutter M8 DIN 934 Stahl verzinkt

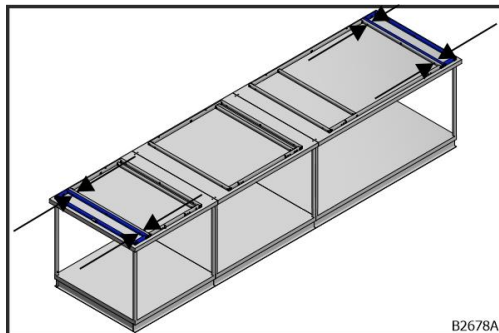
Die Nebenrahmen werden auf einer Palette geliefert oder sind zwischen die Haupttrahmen gespannt.

Nebenrahmen montieren



1. Nebenrahmen Anfang/Ende (B) laut Gerätezeichnung am Anfang/Ende des RTL-Geräts auflegen, so dass der Dachträgerwinkel am äußeren Rohr ist.

Abb. 128: Nebenrahmen auflegen



2. Hauptrahmen und Nebenrahmen mit Sechskantschraube (D), Scheibe (E) und Sechskantmutter (F) verbinden.

Abb. 129: Nebenrahmen verbinden

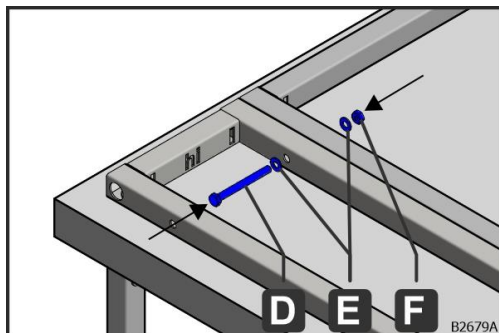


Abb. 130: Detail Nebenrahmen Verschraubung

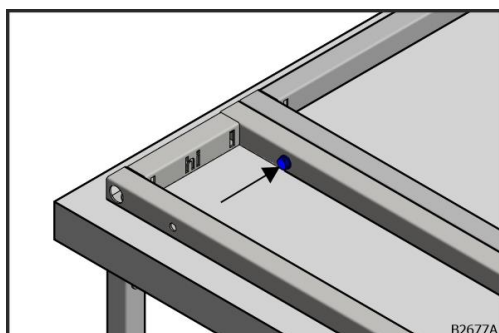


Abb. 131: Montierter Nebenrahmen

Nebenrahmen Anfang/Ende (B) ist korrekt montiert.

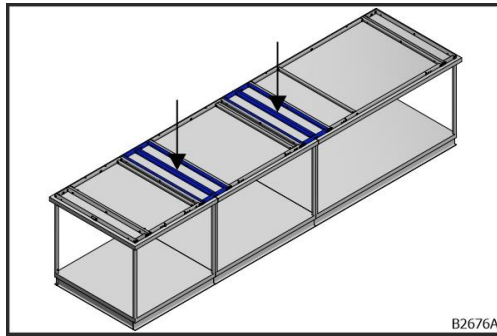


Abb. 132: Nebenrahmen auflegen

3. Nebenrahmen Mitte (C) laut Gerätezeichnung zwischen zwei Hauptrahmen (A) auflegen.

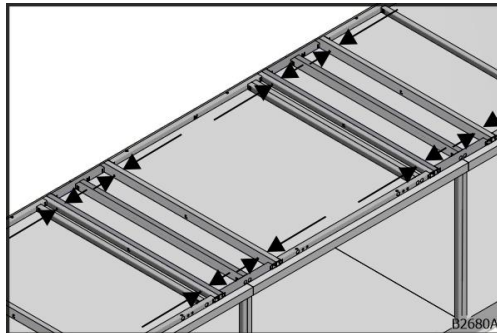


Abb. 133: Nebenrahmen verbinden

4. Hauptrahmen und Nebenrahmen mit Sechskantschraube (D), Scheibe (E) und Sechskantmutter (F) verbinden.

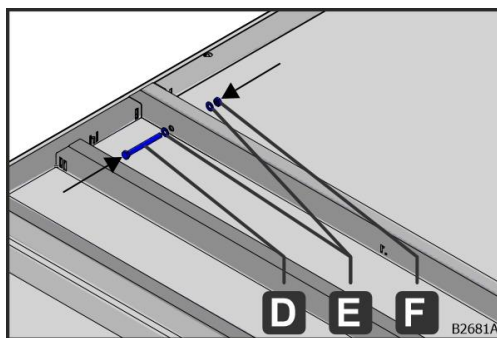


Abb. 134: Detail Nebenrahmen Verschraubung

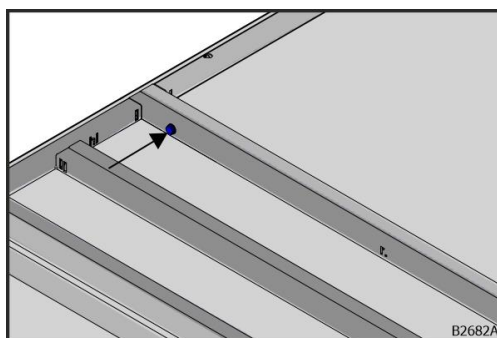


Abb. 135: Montierter Nebenrahmen

- Nebenrahmen Mitte (C) ist korrekt montiert.

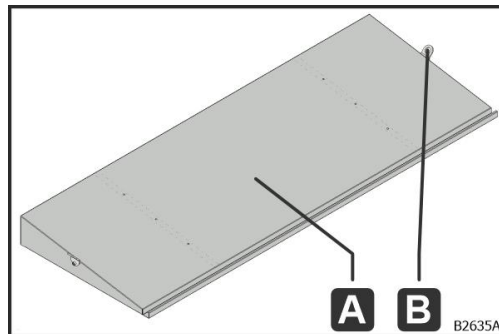
Oberes RLT-Gerät montieren (siehe Kapitel "Verbindung von RLT-Geräten mit Dachträgerrahmen", Seite 41).

Vordach

Wetterfeste Geräte können mit Vordächern ausgestattet sein.

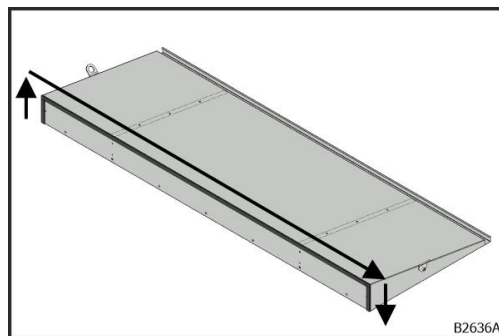
Folgendes Montagematerial liegt der Lieferung bei:

- Vordach mit montierten Transportösen
- Vorlegeband, 20x4 mm, PE-Schaumstoff, anthrazit
- Bohrschraube mit Linsenkopf DIN 7504, 6,3x80 mm, Torx, Stahl verzinkt
- Verschlussstopfen 13,0x11,0x5,0 PE RAL 9010/reinweiß



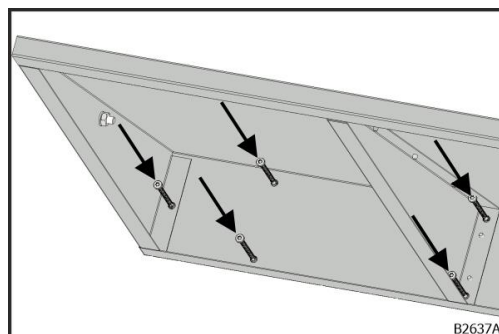
- A Vordach
B Transportöse

Abb. 136: Lieferumfang Vordach



1. Vordach seitlich und oben mit Vorlegeband, 20x4 mm, PE-Schaumstoff, anthrazit abkleben.

Abb. 137: Abkleben



2. Mitgelieferte Bohrschraube mit Linsenkopf DIN 7504, 6,3x80 mm, Torx, Stahl verzinkt vorstecken.

Abb. 138: Schrauben vorstecken

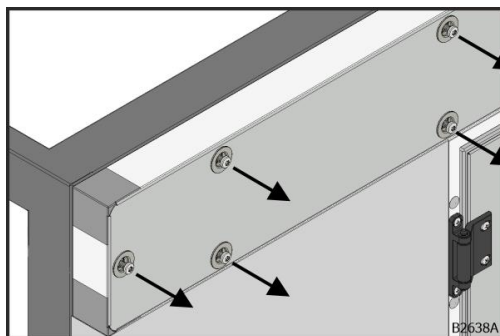


Abb. 139: Schrauben entfernen

3. Alle Schrauben aus dem entsprechenden Thermopaneel entfernen.

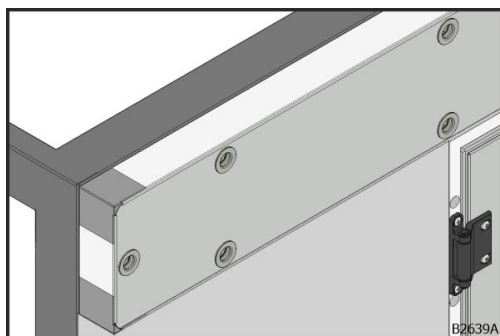


Abb. 140: Schrauben entfernen

- Schrauben entfernt.

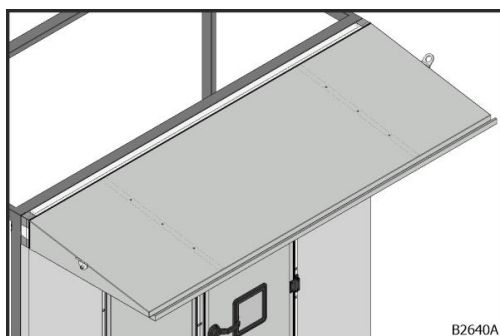


Abb. 141: Ausrichten

4. Vordach am Thermopaneel ausrichten.

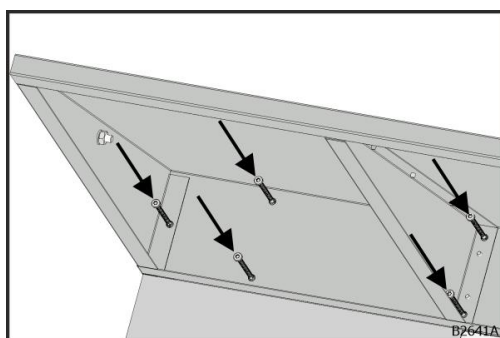
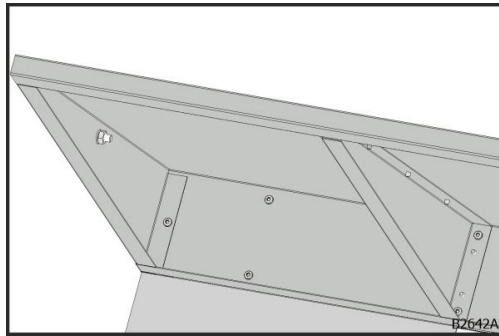


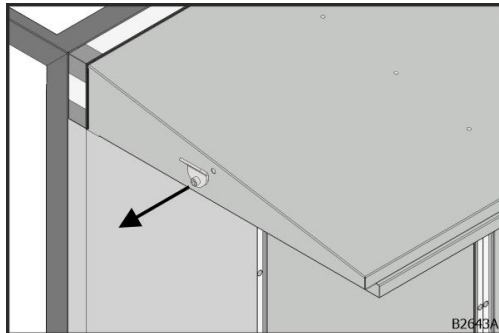
Abb. 142: Schrauben montieren

5. Bit-Verlängerung verwenden um Vordach mit vorgesteckten Bohrschraube mit Linienkopf DIN 7504, 6,3x80 mm, Torx, Stahl verzinkt zu montieren.



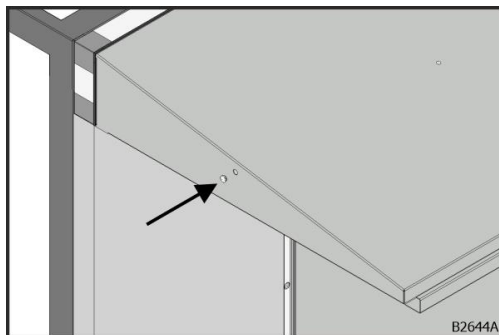
→ Bohrschraube mit Linsenkopf
DIN 7504, 6,3x80 mm, Torx, Stahl
verzinkt montiert.

Abb. 143: Schrauben montiert



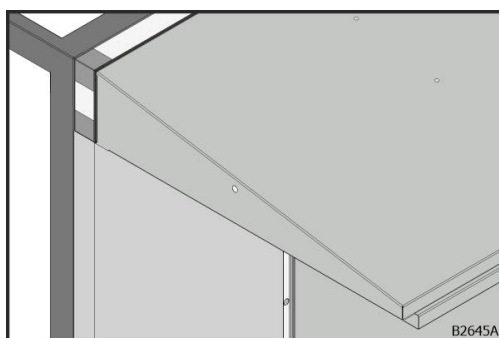
6. Transportösen demontieren.

Abb. 144: Transportösen entfernen



7. Löcher mit Verschlussstopfen
13,0x11,0x5,0 PE
RAL 9010/reinweiß verschließen.

Abb. 145: Löcher verschließen



→ Vordach ist montiert.

Abb. 146: Vordach montiert

Filterereinheit

WARNUNG



Explosionsgefahr durch fehlenden Potentialausgleich

Ein nicht vorhandener bzw. nicht korrekt angeschlossener Potentialausgleich kann zur statischen Aufladung von Bauteilen führen. Durch die Entladung kann es zur Explosion kommen.

- Alle werkseitig vorgesehenen Potentialausgleichsleiter anschließen und gegen Selbstlockern sichern.
- Arbeitsschritte der Betriebsanleitung beachten.

WARNUNG



Explosionsgefahr durch korrodierte Verbindungselemente

Die Verbindungselemente stellen eine elektrische Verbindung der einzelnen Bauteile her und sorgen dafür, dass alle leitfähigen Bauteile des RLT-Gerätes mit dem Potentialausgleich des RLT-Gerätes verbunden sind. Korrosion verringert die Wirksamkeit der elektrischen Verbindung. Durch korrodierte Verbindungselemente kann es zu statischer Aufladung des RLT-Geräts kommen. Durch die Entladung und die dadurch entstehende Funkenbildung kann es zur Explosion kommen.

- Korrodiertes Verbindungselement austauschen.

WARNUNG



Explosionsgefahr durch Verwendung von Filtern mit nicht ausreichendem Zündschutz

Durch Filter ohne ausreichenden Zündschutz kann es zu statischer Aufladung des RLT-Geräts kommen. Durch die Entladung und die dadurch entstehende Funkenbildung kann es zur Explosion kommen.

- Filter verwenden, die mindestens den ATEX-Anforderungen des RLT-Geräts entsprechen.

Filtereinbau

Folgendes Montagematerial liegt der Lieferung bei:

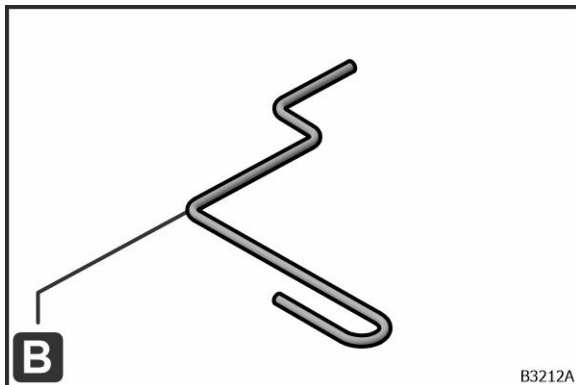


Abb. 147: Montagematerial für Filtereinbau

B – Filterspannklammer

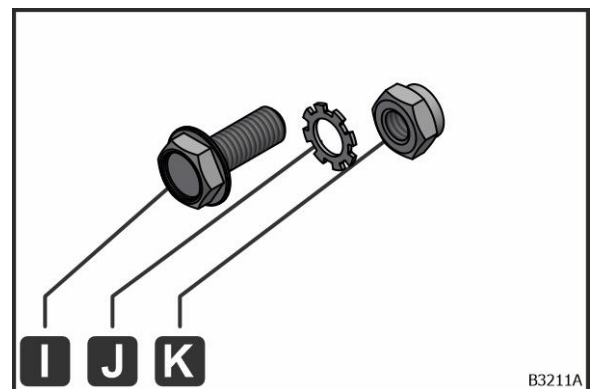
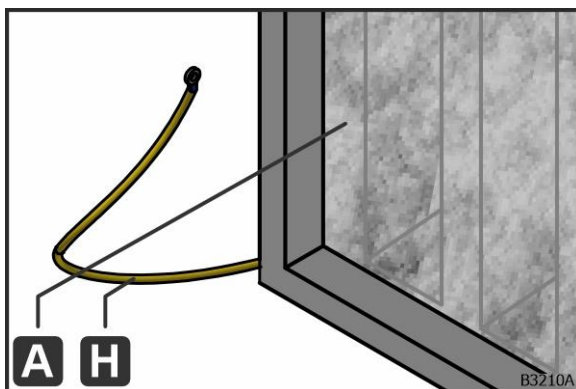


Abb. 148: Montagematerial für Filterwand mit Potentialausgleich

A – Filter; H – vormontierter Potentialausgleichsleiter;
I – gewindefurchende Schraube DIN 7500, Form D, M 4x16, Stahl verzinkt;
J – Zahnscheibe DIN 6797, Form A, d=6,4, Stahl verzinkt;
K – selbstsichernde Sechskantmutter DIN 985 (ISO 10511), M 4, V2A

Arbeitsschritte

1. Filter im Filteraufnahmerahmen mit je 4 Filterspannklammern (B) befestigen oder Bajonettverschluss handfest anziehen.
2. Filter nicht einklemmen oder beschädigen.
3. Luftdichten Sitz der Filter im Filteraufnahmerahmen prüfen.

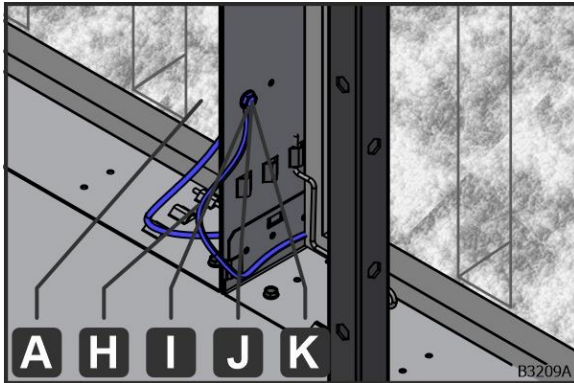


Abb. 149: Filterwand mit Potentialausgleich

4. Die vormontierten Potentialausgleichsleiter (H) der Filter (A) zur Bohrung des Filteraufnahme Rahmens führen.
5. Mit der gewindefurchende Schraube (I) die beiden Potentialausgleichsleiter (H) durch die Bohrung im Filteraufnahmerahmen verbinden.
6. Die Zahnscheibe (J) auf die gewindefurchende Schraube (I) stecken.
7. Die selbstsichernde Sechskantmutter (K) fest auf die gewindefurchende Schraube (I) schrauben.

→ Der Filter (A) ist über den Potentialausgleichsleiter (H) mit dem Filteraufnahmerahmen und dem RLT-Gerät verbunden.

8. Verbindungselemente auf Korrosion prüfen.
9. Korrodierte Verbindungselemente austauschen.

Filtereinbau von Schwebstofffiltern nach EN 1822

Die vormontierte Filterereinheit für Schwebstofffilter nach EN 1822 besteht aus den folgenden Komponenten:

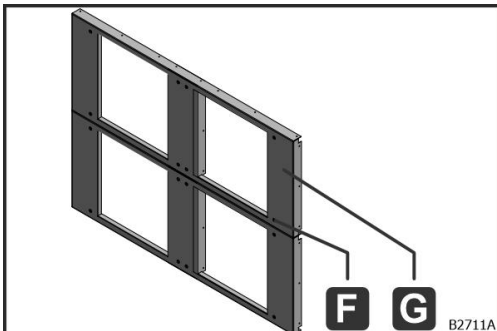


Abb. 150: F – Einnietmutter M8, Sechskant, V2A; G – Filterwand

Wenn robatherm RLT-Geräte mit Schwebstofffiltern nach EN 1822 ausgestattet sind, liegt folgendes Montagematerial der Lieferung bei:

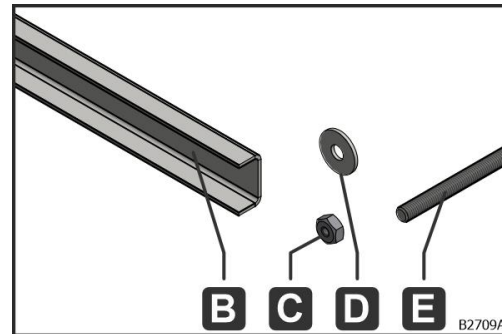
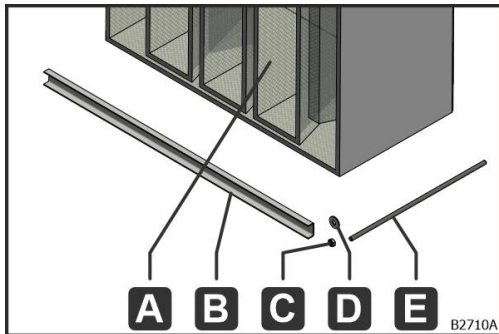


Abb. 151: Montagematerial

A – Filter; B – Spannpfostenprofil; C – Sechskantmutter DIN 934 (EN-ISO 4032) M8 V2A;
 D – Scheibe A2, DIN 9021 (EN-ISO 7093), d1=8.4mm, d2=24.0mm;
 E – Gewindestange DIN 976, M 8 x 350 mm, Wst. 1.4301

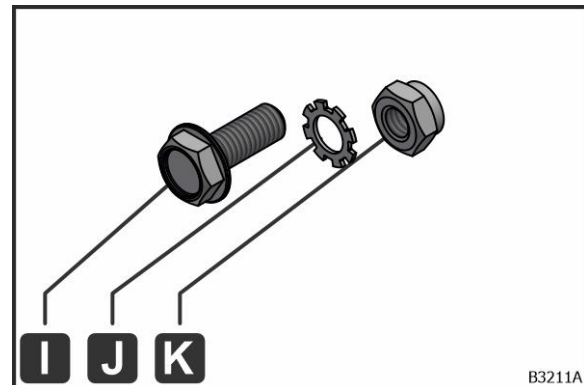
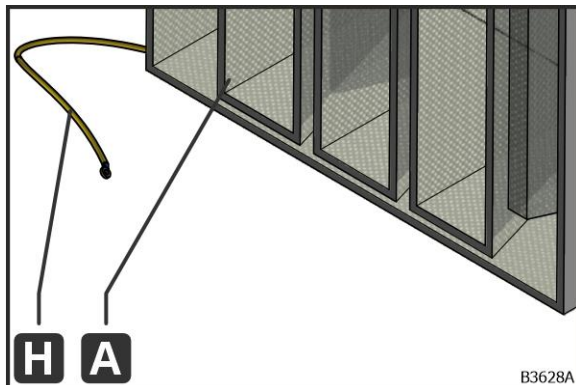


Abb. 152: Montagematerial für Filterwand mit Potentialausgleich

A – Filter; H – vormontierter Potentialausgleichsleiter;
 I – gewindelfurchende Schraube DIN 7500, Form D, M 5x16, Stahl verzinkt,
 J – Zahnscheibe DIN 6797, Form A, d=6,4, Stahl verzinkt;
 K – selbstsichernde Sechskantmutter DIN 985 (ISO 10511), M 5, V2A

Generelle Vorgehensweise

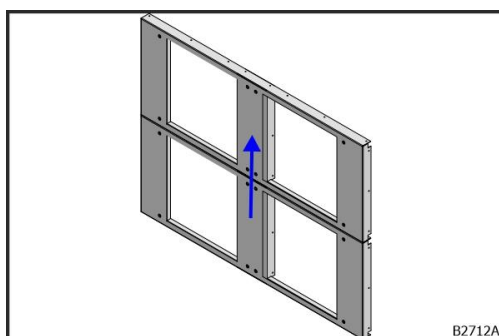
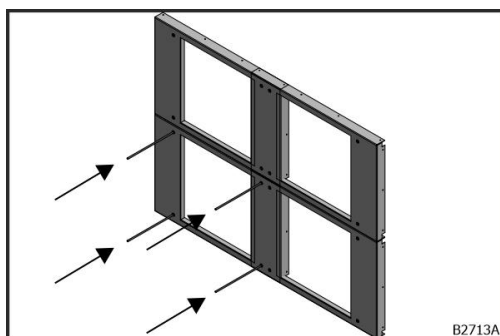


Abb. 153: Montagerihenfolge

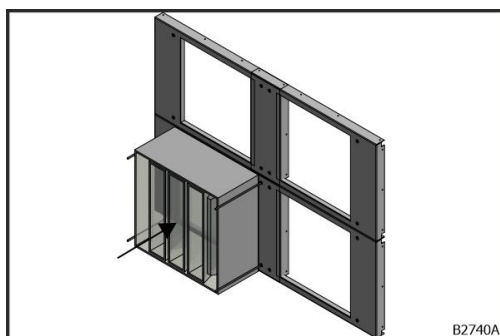
- Mit der unteren Reihe beginnen. Von unten nach oben arbeiten.

Arbeitsschritte Filtereinbau von Schwebstofffiltern nach EN 1822



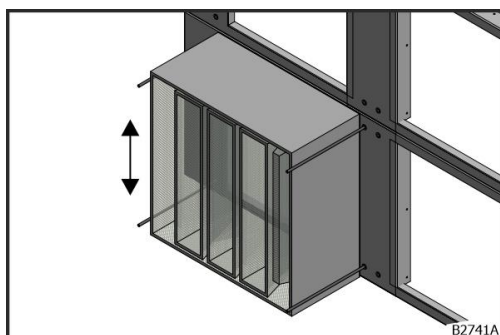
1. 4 x Gewindestangen (E) in Einnietmutter (F) 8-10 mm tief einschrauben.

Abb. 154: Gewindestangen montieren



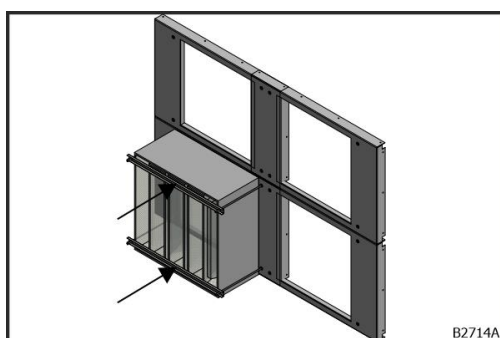
2. Filter (A) zwischen den Gewindestangen (E) platzieren.

Abb. 155: Filter platzieren



3. Filter (A) ausrichten, dass die untere Kante des Filters 1 mm über der unteren Kante der Filterwand (G) endet.

Abb. 156: Filter ausrichten



4. 2 x Spannprofile (B) auf Gewindestangen (E) schieben.

Abb. 157: Spannprofile aufschieben

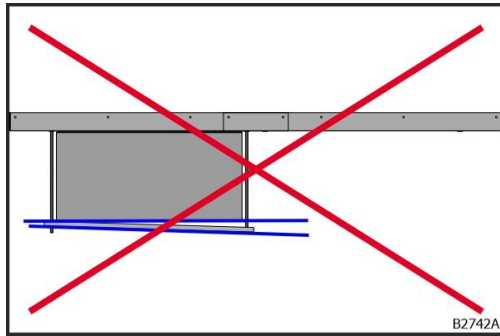


Abb. 158: Falsche Ausrichtung Spannprofile

5. Die Spannprofile (B) parallel zur Filterwand (G) ausrichten.

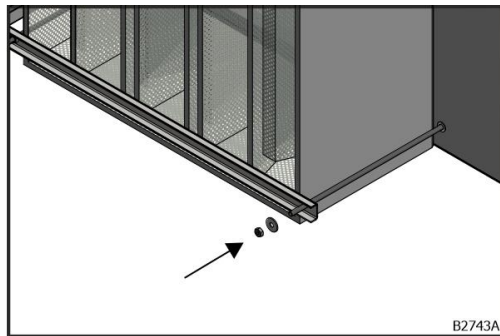


Abb. 159: Scheibe und Mutter aufschrauben

6. 4 x Scheibe (D) und 4 x Mutter (C) gleichmäßig auf Gewindestangen (E) schrauben.

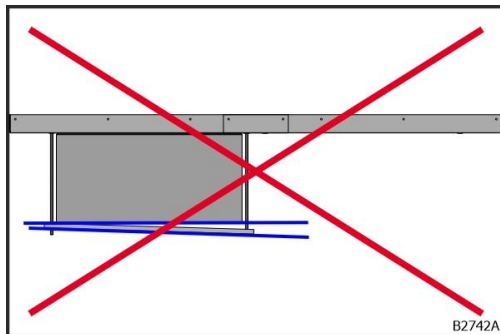


Abb. 160: Falsche Ausrichtung Spannprofile

7. Die Spannprofile (B) parallel zur Filterwand (G) ausrichten.

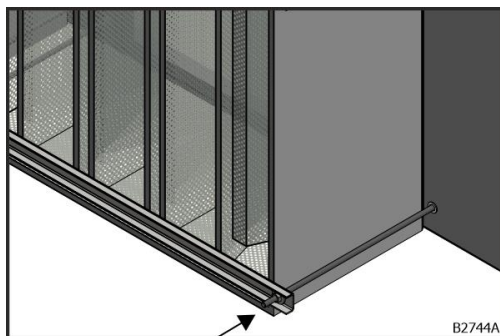


Abb. 161: Anzugsdrehmoment 2 Nm

8. Muttern (C) mit einem Anzugsdrehmoment von 2 Nm befestigen.

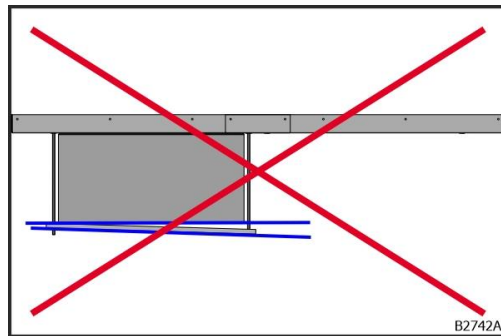


Abb. 162: Falsche Ausrichtung Spannprofile

9. Die Spannprofile (B) parallel zur Filterwand (G) ausrichten.

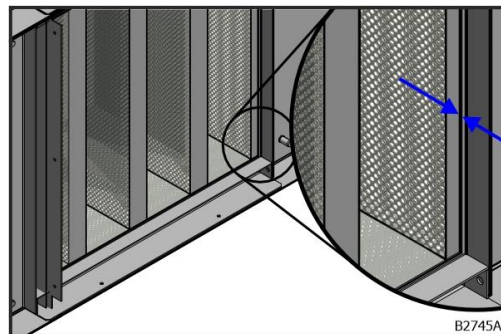


Abb. 163: Montierter Filter

10. Korrekte Montage kontrollieren: Der Abstand zwischen Filter und Filterwand beträgt $2 \pm 0,5$ mm.

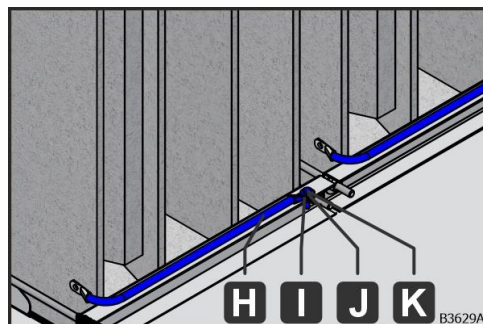


Abb. 164: Filterwand mit Potentialausgleich

11. Die vormontierten Potentialausgleichsleiter (H) der Filter (A) zur Bohrung des Spannprofils (B) führen.
 12. Mit der gewindefurchenden Schraube (I) den Potentialausgleichsleiter (H) durch die Bohrung im Spannprofil (B) verbinden.
 13. Die Zahnscheibe (J) auf die gewindefurchende Schraube (I) stecken.

14. Die selbstsichernde Sechskantmutter (K) fest auf die gewindefurchende Schraube (I) schrauben.
 → Der Filter (A) ist über den Potentialausgleichsleiter (H) mit dem Spannprofil (B) und dem RLT-Gerät verbunden.

Arbeitsschritte für den nächsten Filter ausführen bis alle Filter montiert sind.

15. Verbindungselemente auf Korrosion prüfen.
 16. Korrodierte Verbindungselemente austauschen.

Filterüberwachung

Zur Kontrolle des Verschmutzungsgrades der Filter (ausgenommen Aktivkohlefilter) empfiehlt sich der Anbau eines Differenzdruckmessgeräts an der Bedienseite des RLT-Geräts.

Enddruckverlust

Empfohlener Enddruckverlust für die ISO 16890 Filter

Filterklasse	empfohlener Enddruckverlust (der geringere Wert)
ISO coarse	50 Pa + Anfangsdruckverlust oder 3x Anfangsdruckverlust
ISO ePM1, ISO ePM2,5, ISO ePM10	100 Pa + Anfangsdruckverlust oder 3x Anfangsdruckverlust

Tab. 3: Enddruckverlust für ISO 16890 Filter

Empfohlener Enddruckverlust für die EN 779 Filter

Filterklasse	empfohlener Enddruckverlust
G1 - G4	150 Pa
M5 - M6, F7	200 Pa
F8 - F9	300 Pa
E10 - E12, H13	500 Pa

Tab. 4: Enddruckverlust für EN 779 Filter

Schalldämpfer

WARNUNG



Explosionsgefahr durch Aufstellung der Schalldämmkulissen mit nicht ausreichender Verbindung zum Potentialausgleich des RLT-Geräts

Durch Schalldämpferkulissen ohne ausreichende Verbindung mit dem Geräteboden des RLT-Gerät kann es zu statischer Aufladung der Schalldämpferkulissen kommen. Durch die Entladung und die dadurch entstehende Funkenbildung kann es zur Explosion kommen.

- Schalldämpferkulissen auf einen sauberen Geräteboden stellen, um den Potentialausgleich zum RLT-Gerät herzustellen.

Ventilator

WARNUNG



Explosionsgefahr durch fehlenden Potentialausgleich

Ein nicht vorhandener bzw. nicht korrekt angeschlossener Potentialausgleich kann zur statischen Aufladung von Bauteilen führen. Durch die Entladung kann es zur Explosion kommen.

- Alle werkseitig vorgesehenen Potentialausgleichsleiter anschließen und gegen Selbstlockern sichern.
- Arbeitsschritte der Betriebsanleitung beachten.

WARNUNG



Explosionsgefahr durch korrodierte Verbindungselemente

Die Verbindungselemente stellen eine elektrische Verbindung der einzelnen Bauteile her und sorgen dafür, dass alle leitfähigen Bauteile des RLT-Gerätes mit dem Potentialausgleich des RLT-Gerätes verbunden sind. Korrosion verringert die Wirksamkeit der elektrischen Verbindung. Durch korrodierte Verbindungselemente kann es zu statischer Aufladung des RLT-Geräts kommen. Durch die Entladung und die dadurch entstehende Funkenbildung kann es zur Explosion kommen.

- Korrodiertes Verbindungselement austauschen.

WARNUNG



Explosionsgefahr durch Verwendung von Ventilatoren mit nicht ausreichendem Zündschutz

Durch Ventilatoren ohne ausreichenden Zündschutz kann es zu statischer Aufladung des RLT-Geräts kommen. Durch die Entladung und die dadurch entstehende Funkenbildung kann es zur Explosion kommen.

- Ventilatoren (Kompletteinheit aus Motor, Laufrad, Düse, flexibler Stutzen und Tragkonstruktion) verwenden, die mindestens den ATEX-Anforderungen des RLT-Geräts entsprechen.

WARNUNG



Verletzungsgefahr durch Laufraddrehung trotz ausgeschaltetem Ventilator

Es besteht Verletzungsgefahr durch Laufraddrehung in Folge von Luftbewegung durch Thermik trotz ausgeschaltetem Ventilator.

- Rückströmungen aus dem Gebäude vermeiden (z.B. durch Schließen der Gliederklappen).

Motorausbauvorrichtung mit Aushebemodul

Falls eine Motorausbauvorrichtung mit Aushebemodul vorhanden ist, müssen die Anbauteile, die erst bei Gebrauch bauseitig montiert werden, vor der Gerätemontage entfernt werden (siehe Betriebsanleitung „Instandhaltung und Reinigung“ Kapitel „Motorausbauvorrichtung mit Aushebemodul“).

WARNUNG



Gefahr durch Fehlanwendung

Schwerste Personenschäden bis zu Todesfolge sowie Sachschäden können durch Fehlanwendung der Motorausbauvorrichtung verursacht werden.

Die Motorausbauvorrichtung darf nur in Verbindung mit den Eckknoten eingesetzt werden. Jede andere Verwendung insbesondere das Befestigen der Hebelzüge an anderen Befestigungspunkten des Gehäuses ist nicht zulässig.

Nur Hebelzüge mit einer Tragfähigkeit von max. 3000 kg verwenden.

Die zu bewegende Last darf eine Masse von max. 800 kg aufweisen.

Die Motorausbauvorrichtung darf keinen aggressiven Medien ausgesetzt werden.

Die Motorausbauvorrichtung darf nicht in Umgebungen mit explosiver Atmosphäre (z.B. leitfähige Stäube, explosive Gase) eingesetzt werden.

WARNUNG



Gefahr durch Fehlanwendung

Schwerste Personenschäden bis zu Todesfolge sowie Sachschäden können durch Fehlanwendung der Motorausbauvorrichtung verursacht werden.

Die Motorausbauvorrichtung darf nur in Verbindung mit den Befestigungsteilen eingesetzt werden. Jede andere Verwendung insbesondere das Befestigen der Hebelzüge oder des Tragarms an anderen Befestigungspunkten des Gehäuses ist nicht zulässig.

Nur Hebelzüge mit einer Tragfähigkeit von max. 3000 kg verwenden.

Die zu bewegende Last darf eine Masse von max. 400 kg aufweisen.

Das Aushebemodul darf nur in die passenden Türbreiten eingebaut werden.

Das Aushebemodul darf keinen aggressiven Medien (z.B. ...) ausgesetzt werden.

Das Aushebemodul darf nicht in Umgebungen mit explosiver Atmosphäre (z.B. leitfähige Stäube, explosive Gase) eingesetzt werden.

Lagerung

Folgende Lagerbedingungen müssen für die Motorausbauvorrichtung eingehalten werden:

- Nicht im Freien aufbewahren.
- Trocken und staubfrei lagern.
- Keinen aggressiven Medien aussetzen.
- Lagertemperatur von -20 °C bis +40 °C einhalten.

Transportsicherung

HINWEIS

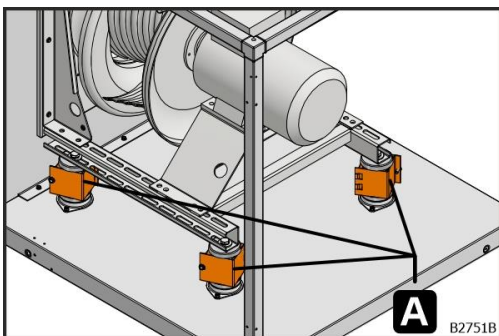


Beschädigung der Schwingungsdämpfer durch Zugbeanspruchung

Werden die Schwingungsdämpfer auf Zug beansprucht, kann dies zur Beschädigung der Schwingungsdämpfer führen.

- Beim Entfernen der Transportsicherung die Schwingungsdämpfer nicht auf Zug beanspruchen.
- Arbeitsschritte „Transportsicherung entfernen“ ausführen (siehe Kapitel "Transportsicherung entfernen", Seite 85).

Die Schwingungsdämpfer des Ventilators sind für den Transport gesichert.



A – Transportsicherung

Abb. 165: Transportsicherung

Transportsicherung entfernen

Voraussetzungen:

- Die Liefereinheiten sind aufgestellt und verbunden (siehe Kapitel "Gehäuseverbindung", Seite 23)

Transportsicherungen wie folgt entfernen:

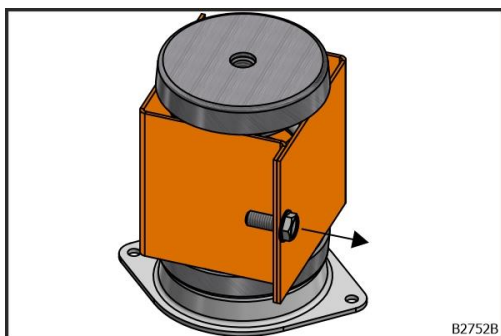


Abb. 166: Schrauben entfernen

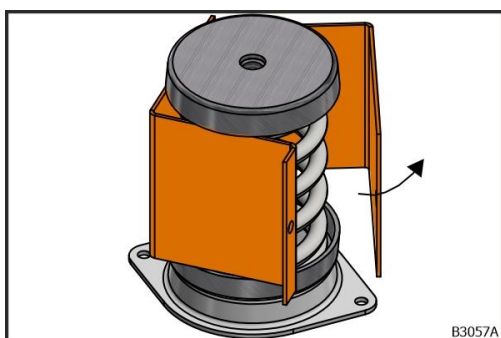


Abb. 167: Transportsicherung aufklappen

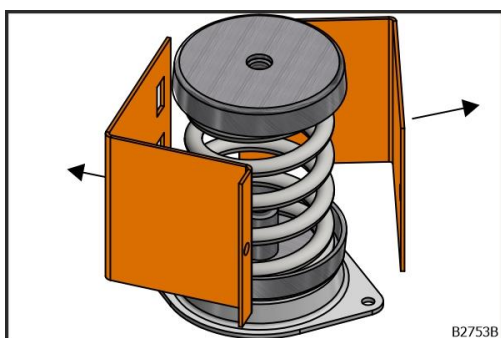


Abb. 168: Transportsicherung entfernen

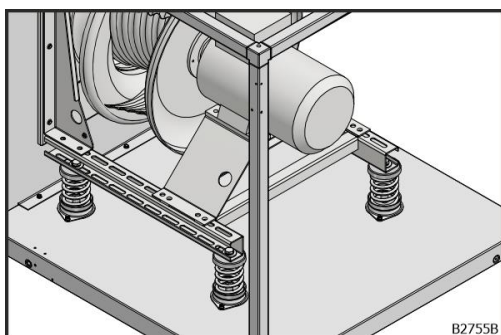
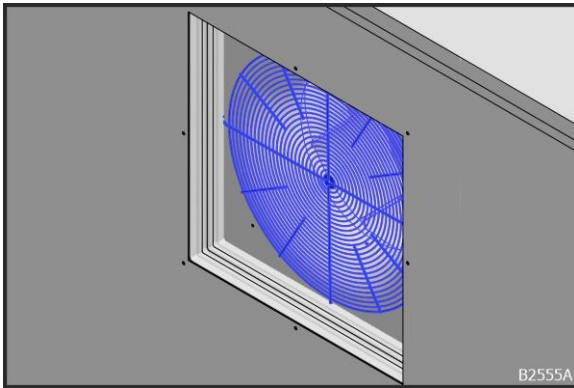


Abb. 169: Ventilator ohne Transportsicherung

1. Sechskantschraube entfernen.
 2. Zweiteilige Transportsicherung aufklappen.
 3. Zweiteilige Transportsicherung entfernen.
- Transportsicherungen entfernt.

Ansaugschutzgitter



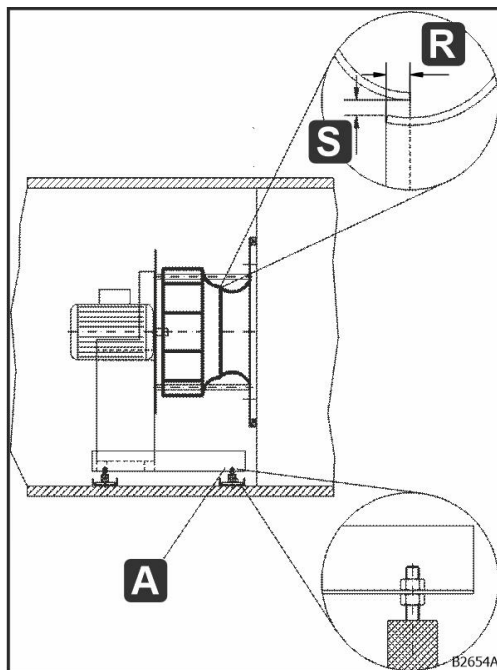
Prüfen, ob ein Ansaugschutzgitter vorhanden ist.

Bei ATEX-Geräten ist ein Ansaugschutzgitters zwingend erforderlich.

Abb. 170: Ansaugschutzgitter

Freirad

Buchsen und Naben auf kraftschlüssige Verbindung prüfen (siehe Herstelleranleitung).



- A Spaltmaß
- R Spaltüberdeckung
- S Einstell- / Kontermutter

Durch den Transport kann sich der umlaufende Spalt zwischen Laufrad und Einströmdüse verändern. Spaltmaß (S) messen. Der Spalt muss am gesamten Umfang vorhanden sein und den gleichen Abstand aufweisen, ggf. am Schwingungsdämpfer mit der Kontermutter und der Einstellmutter den Spalt korrigieren (A).

Die Spaltüberdeckung (R) muss ca. 1 % des Laufraddurchmessers betragen.

Bei Freiradeinbau mit flexibler Stutzen kann auf diese Prüfung verzichtet werden.

Abb. 171: Freirad

Nach Abschluss der Gerätemontage sind der Flachbänderder und der Potentialausgleichsleiter des Ventilators zu überprüfen.

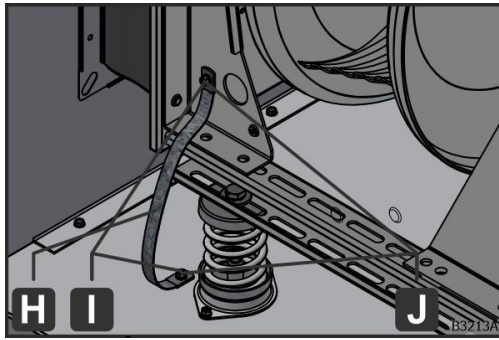


Abb. 172: Flachbänderder für den Geräteboden

Über einen Flachbänderder (H) für den Geräteboden ist die Tragkonstruktion des Ventilators mit dem Potentialausgleich des RLT-Gerätes verbunden.

- Flachbänderder (H) auf festen Sitz prüfen.
- Schrauben (I) auf festen Sitz prüfen.
- Prüfen, ob Zahnscheiben (J) vorhanden sind.
- Verbindungselemente auf Korrosion prüfen.
- Korrodierte Verbindungselemente austauschen.

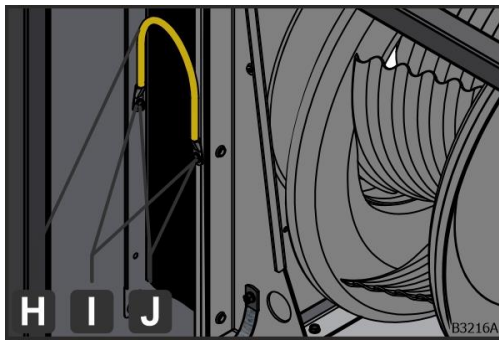


Abb. 173: Potentialausgleichsleiter für den flexiblen Stützen

Über einen Potentialausgleichsleiter für den flexiblen Stützen ist die Tragkonstruktion des Ventilators mit dem Potentialausgleich des RLT-Gerätes verbunden.

- Potentialausgleichsleiter (H) auf festen Sitz prüfen.
- Schrauben (I) auf festen Sitz prüfen.
- Prüfen, ob Zahnscheiben (J) vorhanden sind.
- Verbindungselemente auf Korrosion prüfen.
- Korrodierte Verbindungselemente austauschen.

WRG-Systeme

Kreislaufverbundsystem

WARNUNG



Explosionsgefahr durch Leckagen bei Wärmetauschern

Leckagen im Bereich der Wärmetauscher können dazu führen, dass explosionsfähige Atmosphäre über die Rohrleitungen bis zur hydraulischen Regelgruppe gelangen kann. In Verbindung mit einer Zündquelle kann dies zur Explosion führen.

- Frostschäden durch bauseitigem Frostschutz (z.B. ausreichender Anteil des Frostschutzmittels) verhindern.
- Dichtheit der Wärmetauscher, der Verrohrung und der hydraulischen Regelgruppe laut Betriebsanleitung laut Instandhaltungsintervall prüfen (siehe Betriebsanleitung „Instandhaltung und Reinigung“ Kapitel „Hydraulische Regelgruppe“ und Kapitel „Erhitzer und Kühler“).

Anschluss von Kreislaufverbundsystemen

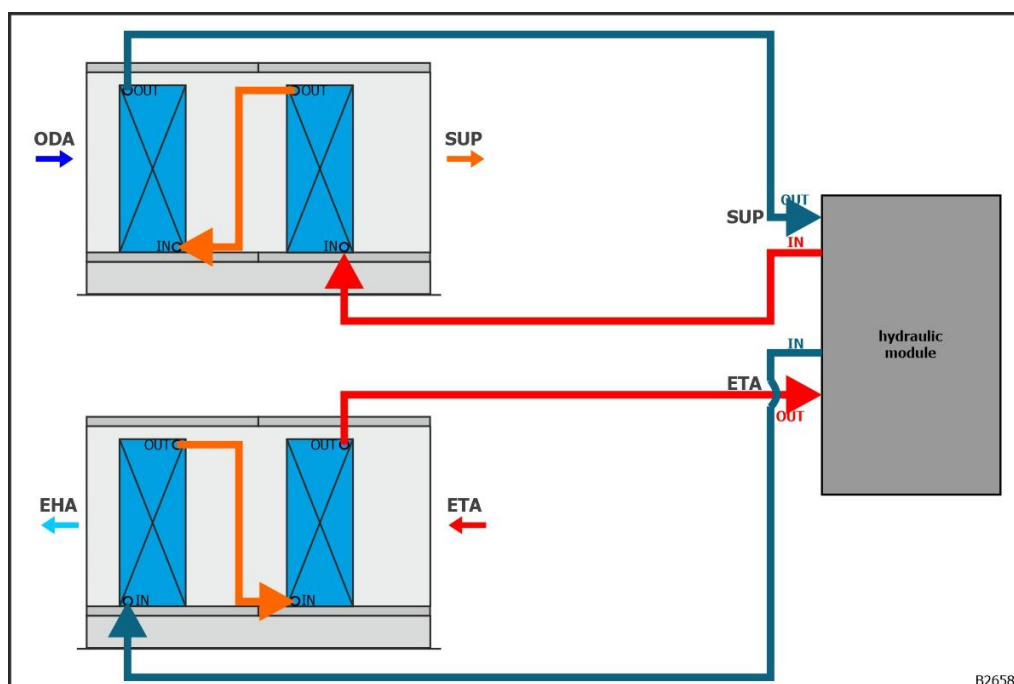


Abb. 174: Die Wärmetauscher sind nach dem Gegenstromprinzip anzuschließen.

Informationen zum Anschluss von Wärmetauschern siehe Kapitel "Anschluss von Wärmetauschern", Seite 92. Informationen zur hydraulischen Regelgruppe siehe Kapitel "Hydraulische Regelgruppe", Seite 96.

Bei Rohren mit Kondensationsgefahr ist bauseits eine diffusionsdichte Dämmung anzubringen.

Hydraulische Regelgruppen weisen diverse mögliche Zündquellen auf und dürfen nur im sicheren Bereich eingesetzt werden.

Erhitzer und Kühler

WARNUNG



Explosionsgefahr durch Leckagen bei Wärmetauschern

Leckagen im Bereich der Wärmetauscher können dazu führen, dass explosionsfähige Atmosphäre über die Rohrleitungen bis zur hydraulischen Regelgruppe gelangen kann. In Verbindung mit einer Zündquelle kann dies zur Explosion führen.

- Frostschäden durch bauseitigem Frostschutz (z.B. ausreichender Anteil des Frostschutzmittels) verhindern.
- Dichtheit der Wärmetauscher, der Verrohrung und der hydraulischen Regelgruppe laut Betriebsanleitung laut Instandhaltungsintervall prüfen (siehe Betriebsanleitung „Instandhaltung und Reinigung“ Kapitel „Hydraulische Regelgruppe“ und Kapitel „Erhitzer und Kühler“).

Erhitzer

Um ein Einfrieren des Erhitzers zu vermeiden:

Je nach Anlagenkonzeption ggf. luft- bzw. wasser-/ kondensatseitige Frostschutzüberwachung einbauen.

Die hydraulische Regelgruppe ist mit dem im technischen Datenblatt genannten Wärmetauschermedium in der entsprechenden Konzentration zu füllen. Wasserqualität nach VDI 2035. Zu hoher Glykolanteil führt zu Minderleistung, zu geringer Glykolanteil kann Frostschäden begünstigen.

Der Füllvorgang der hydraulischen Regelgruppe kann auch zusammen mit dem Füllen des Rohrleitungssystems erfolgen. Bereits während des Füllens Verbindungsstellen auf Undichtigkeiten überprüfen; ggf. Verschraubungen und Stopfbuchsen nachziehen.

Hydraulische Regelgruppen weisen diverse mögliche Zündquellen auf und dürfen nur im sicheren Bereich eingesetzt werden.

Dampferhitzer

HINWEIS



Hitzeschäden am RLT-Gerät durch Dampferhitzer

Die Überhitzung des Dampferhitzers verursacht Hitzeschäden am RLT-Gerät.

- Dampferhitzer nur bei laufendem Ventilator betreiben.
- Luftstromüberwachung oder Temperaturbegrenzer vorsehen.

Bei hydraulischen Regelgruppen für Dampferhitzer ist zusätzlich das ungehinderte Abfließen von Kondensat zu überprüfen (alle Kondensatabsperrventile müssen geöffnet sein).

Bei ATEX-Geräten darf die maximale Oberflächentemperatur nicht den erforderlichen Zündschutz (Temperaturklasse) aufheben. Nach DIN EN ISO 80079-36 darf die maximale Oberflächentemperatur in Abhängigkeit der Temperaturklasse folgende Werte nicht überschreiten. Die Einhaltung dieser Werte ist bauseits sicherzustellen.

Temperaturklasse	Max. Vorlauftemperatur [°C]
T1	440
T2	290
T3	195
T4	130

Tab. 5: Temperaturklassen und max. Vorlauftemperatur in [°C]

Die Unsicherheit des Sensors zur Bestimmung dieser maximalen Oberflächentemperatur (z.B. Vorlauftemperatursensor am Dampferhitzer) darf nicht mehr als 2% des Messwertes in °C oder +/- 2K betragen, je nachdem, welcher Wert der größere ist.

Kühler

Um ein Einfrieren des Kühlers zu vermeiden:

Je nach Anlagenkonzeption ggf. Einbau eines Vorerhitzers beim Lufteintritt des Kühlers in Erwägung ziehen.

Bei H-KVS mit Entfeuchtungskälterückgewinnung: Das Vorerwärmen der Luft im H-KVS-Wärmetauscher gewährleistet keinen ausreichenden Frostschutz.

Die hydraulische Regelgruppe ist mit dem im technischen Datenblatt genannten Wärmetauschermedium in der entsprechenden Konzentration zu füllen. Wasserqualität nach VDI 2035. Zu hoher Glykolanteil führt zu Minderleistung, zu geringer Glykolanteil kann Frostschäden begünstigen.

Der Füllvorgang der hydraulischen Regelgruppe kann auch zusammen mit dem Füllen des Rohrleitungssystems erfolgen. Bereits während des Füllens Verbindungsstellen auf Undichtigkeiten überprüfen; ggf. Verschraubungen und Stopfbuchsen nachziehen.

Bei Rohren mit Kondensationsgefahr ist bauseits eine diffusionsdichte Dämmung anzubringen.

Hydraulische Regelgruppen weisen diverse mögliche Zündquellen auf und dürfen nur im sicheren Bereich eingesetzt werden.

Anschluss von Wärmetauschern

Informationen zur Spülung, Füllung und Entlüftung siehe Kapitel "Hydraulische Regelgruppe", Seite 96.

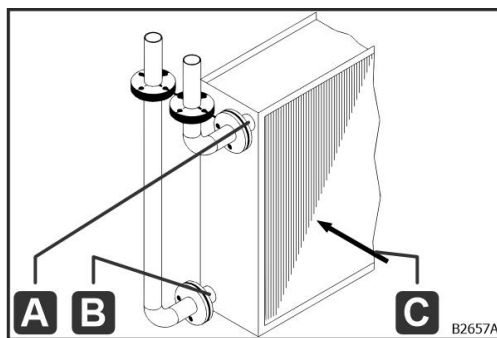
WARNUNG



Augenverletzung bei kältemittelgefüllten Wärmetauschern durch Druck

Beim Öffnen der Rohrleitungen zur Vorbereitung des Lötvorgangs bei kältemittelgefüllten Wärmetauschern tritt Stickstoff mit ca. 5-10 bar aus. Dies kann zu kleinen herumfliegenden Teilen und Spänen führen, die im Auge zu Verletzungen führen können.

- Schutzbrille mit Seitenschutz tragen.



Beim Anschluss der Heiz- und Kühlwasserleitung (Vorlauf und Rücklauf) ist darauf zu achten, dass die Ein- und Austrittsstutzen nicht verwechselt werden (Gegenstromprinzip mit Wassereintritt beim Luftaustritt).

- A Rücklauf
- B Vorlauf
- C Luftrichtung

Abb. 175: Wärmetauscher

Bauseitige Leitungen so konzipieren und ausführen, dass äußere Belastungen am Wärmetauscher z.B. infolge von Gewichtskräften, Schwingungen, Verspannungen oder Wärmedehnungen vermieden werden. Falls erforderlich, Kompensatoren verwenden.

Beim Festdrehen der bauseitigen Gewindeanschlüsse des Wärmetauschers z.B. mit einer Rohrzange gegenhalten, da sonst die innenliegenden Rohre abgedreht und beschädigt werden.

Die bauseitigen Verrohrungen so flanschen, dass ein problemloser Ausbau der Wärmetauscher für Wartungs- oder Austauschzwecke möglich ist.

Bei Rohren mit Kondensationsgefahr ist bauseits eine diffusionsdichte Dämmung anzubringen.

Herstellen einer Flanschverbindung

Voraussetzungen

Auflageflächen der Flansche sauber, plan und unbeschädigt

Arbeitsschritte

HINWEIS



Sachschaden durch falsches Anziehen der Schrauben

Durch eine falsche Reihenfolge beim Anziehen der Schrauben kann es zu Sachschäden durch Spannungen kommen.

- Schrauben über Kreuz anziehen.

Flanschverbindungen in Abhängigkeit des Nenndurchmessers der Schraube mit folgendem Anzugsdrehmoment mittels Drehmomentschlüssel anziehen:

Nenndurchmesser der Schraube	Anzugsdrehmoment [Nm]
M10	35
M12	55
M16	120
M20	240

Tab. 6: Drehmomente für Flanschverbindungen

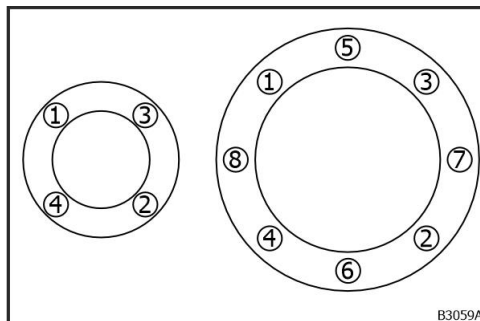


Abb. 176: Über Kreuz anziehen

Die Schrauben werden mit einem Drehmomentschlüssel in der dargestellten Reihenfolge (=über Kreuz) in 3 Durchgängen angezogen:

- Schrauben über Kreuz mit 30% des Anzugsdrehmoments fixieren.
 - Schrauben über Kreuz mit 60% des Anzugsdrehmoments anziehen.
 - Schrauben über Kreuz mit dem Anzugsdrehmoment anziehen.
- Die Flanschverbindung ist korrekt hergestellt.
- Das Anzugsdrehmoment aller Schrauben umlaufen prüfen.

Klappen

Gliederklappe

WARNUNG



Lebensgefahr durch sich bewegende Teile

Beim Schließen der Lamellen, beim Bewegen des Koppelgestänges oder der Zahnräder besteht Lebensgefahr durch Quetschen zwischen zwei beweglicher Teile.

- Trennende Schutzvorrichtungen (z.B. Lüftungsgitter, Kanal) an der Gliederklappe anbauen.
- Vor dem Öffnen der Revisionstüren RLT-Gerät ausschalten und gegen Wiedereinschalten sichern.
- Nicht zwischen die Lamellen fassen.

WARNUNG



Explosionsgefahr durch fehlenden Potentialausgleich

Ein nicht vorhandener bzw. nicht korrekt angeschlossener Potentialausgleich kann zur statischen Aufladung von Bauteilen führen. Durch die Entladung kann es zur Explosion kommen.

- Alle werkseitig vorgesehenen Potentialausgleichsleiter anschließen und gegen Selbstlockern sichern.
- Arbeitsschritte der Betriebsanleitung beachten.

WARNUNG



Explosionsgefahr durch korrodierte Verbindungselemente

Die Verbindungselemente stellen eine elektrische Verbindung der einzelnen Bauteile her und sorgen dafür, dass alle leitfähigen Bauteile des RLT-Gerätes mit dem Potentialausgleich des RLT-Gerätes verbunden sind. Korrosion verringert die Wirksamkeit der elektrischen Verbindung. Durch korrodierte Verbindungselemente kann es zu statischer Aufladung des RLT-Geräts kommen. Durch die Entladung und die dadurch entstehende Funkenbildung kann es zur Explosion kommen.

- Korrodiertes Verbindungselement austauschen.

WARNUNG



Explosionsgefahr durch Verwendung von Gliederklappen mit nicht ausreichendem Zündschutz

Durch Gliederklappen ohne ausreichenden Zündschutz kann es zu statischer Aufladung des RLT-Geräts kommen. Durch die Entladung und die dadurch entstehende Funkenbildung kann es zur Explosion kommen.

- Gliederklappen verwenden, die mindestens den ATEX-Anforderungen des RLT-Geräts entsprechen.

Alle Verschraubungen und Verbindungen auf richtige Befestigung prüfen.

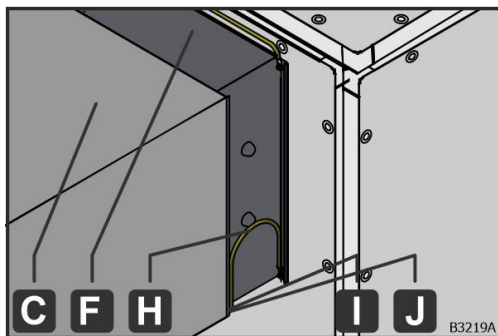


Abb. 177: Gliederklappe mit Potentialausgleichsleitern

1. Den vormontierten Potentialausgleichsleiter (H) der Gliederklappe (F) zum bauseitigen Kanal (C) führen.
 2. Den Potentialausgleichsleiter (H) gegen Selbstlockern mit einer Zahnscheibe (J) sichern.
 3. Schraube (I) anziehen.
- Die Gliederklappe (F) ist über den Potentialausgleichsleiter (H) mit dem RLT-Gerät und mit dem bauseitigen Kanal (C) verbunden.

4. Verbindungselemente auf Korrosion prüfen.
5. Korrodierte Verbindungselemente austauschen.

Gekoppelte Klappen

Bei miteinander gekoppelten Klappen, Verbindungsgestänge auf kraftschlüssige Verbindung und auf richtige Funktion, d. h. Drehrichtung und Endposition der Klappen prüfen.

Hydraulische Regelgruppe

WARNUNG



Explosionsgefahr durch Leckagen bei Wärmetauschern

Leckagen im Bereich der Wärmetauscher können dazu führen, dass explosionsfähige Atmosphäre über die Rohrleitungen bis zur hydraulischen Regelgruppe gelangen kann. In Verbindung mit einer Zündquelle kann dies zur Explosion führen.

- Frostschäden durch bauseitigem Frostschutz (z.B. ausreichender Anteil des Frostschutzmittels) verhindern.
- Dichtheit der Wärmetauscher, der Verrohrung und der hydraulischen Regelgruppe laut Betriebsanleitung laut Instandhaltungsintervall prüfen (siehe Betriebsanleitung „Instandhaltung und Reinigung“ Kapitel „Hydraulische Regelgruppe“ und Kapitel „Erhitzer und Kühler“).

Zugelassene Druckstufe nicht überschreiten.

Technisches Datenblatt beachten.

Bei Kreislaufverbundsystem ist die Menge an Frostschutzmittel in Abhängigkeit der niedrigsten Außenlufttemperatur zu wählen (Herstellerinformation beachten).

Wenn unter einem (H-)KVS-Erhitze keine Kondensatwanne vorgesehen ist, darf das WRG-System nur dann betrieben werden, wenn kein Kondensat anfällt.

Hydraulische Regelgruppen weisen diverse mögliche Zündquellen auf und dürfen nur im sicheren Bereich eingesetzt werden.

Herstellen einer Flanschverbindung

Zum Herstellen einer Flanschverbindung siehe Kapitel "Herstellen einer Flanschverbindung", Seite 93.

Prüfung

Überprüfung auf:

- ordnungsgemäßen Einbau aller Teile
- richtigen Anschluss von Vor- und Rücklauf (Gegenstromprinzip)
- festen Sitz sämtlicher Verschraubungen und Stopfbuchsen
- Gängigkeit aller Ventile, Schieber und Klappen

Spülen

HINWEIS



Sachschäden durch unzureichende Spülung

Bei keiner oder nur unzureichender Systemspülung können Ölrückstände im Wärmetauscher (Schmierung beim Fertigungsprozess) verbleiben. Wasser-/ Frostschutzgemische weisen lipophile Eigenschaften auf, wodurch das Öl im Gemisch gelöst wird. Anschließend vagabundiert ein Öl-/ Wasser-/ Frostschutzgemisch im System und beschädigt Dichtungen, die nicht ölbeständig sind.

- Das System entsprechend VDI 2035 spülen. Ölrückstände werden beim Spülvorgang gelöst.
- In geschlossen Systemkreisläufen (z.B. KVS-/ H-KVS-Kreisläufen) ölbeständigen Dichtungen verwenden.

Die Anlage ist entsprechend der VDI 2035 zu spülen (Entfernung von Verschmutzungen). Die Ölrückstände müssen beim Spülvorgang gelöst werden, ansonsten verbleiben diese weiterhin im System.

Füllung

Die hydraulische Regelgruppe ist mit dem im technischen Datenblatt genannten Wärmetauschermedium in der entsprechenden Konzentration zu füllen. Wasserqualität nach VDI 2035. Zu hoher Glykolanteil führt zu Minderleistung, zu geringer Glykolanteil kann Frostschäden begünstigen.

Der Füllvorgang der hydraulischen Regelgruppe kann auch zusammen mit dem Füllen des Rohrleitungssystems erfolgen. Bereits während des Füllens Verbindungsstellen auf Undichtigkeiten überprüfen; ggf. Verschraubungen und Stopfbuchsen nachziehen.

Entlüften

HINWEIS



Sachschäden durch unzureichende Entlüftung

Bei nicht ordnungsgemäß entlüfteten Systemen bilden sich Luftpolster, die zu Leistungsminderung oder Pumpenschäden führen können.

- Das System entsprechend VDI 2035 bei der Systembefüllung am höchsten Punkt des Systems entlüften.

Die hydraulische Regelgruppe ist entsprechend der VDI 2035 bei der Systembefüllung am höchsten Punkt des Systems zu entlüften.

- Die Entlüftungseinrichtungen des Systems öffnen.
- Bei vertikalen mehrstufigen Kreiselpumpen zusätzlich separate Entlüftungsschraube öffnen.

Druckprüfung

Optional durchführen nach DIN 4753, Teil 1.
Dabei die zugelassene Druckstufe beachten.

Hydraulik

Optional die hydraulische Inbetriebnahme durch Einstellen und Abgleichen von Drücken (z.B. mittels Druckreguliereinrichtung) vornehmen.

MSR-Technik

WARNUNG



Explosionsgefahr durch Verwendung von Bauteilen mit nicht ausreichendem Zündschutz

Durch Bauteile ohne ausreichenden Zündschutz kann es z.B. zu statischer Aufladung des RLT-Geräts kommen. Durch die Entladung und die dadurch entstehende Funkenbildung kann es zur Explosion kommen.

- Bauteile im RLT-Gerät verwenden, die mindestens den ATEX-Anforderungen des RLT-Geräts innen entsprechen.
- Bauteile außen am RLT-Gerät oder neben dem RLT-Gerät verwenden, die mindestens den ATEX-Anforderungen neben dem RLT-Gerät entsprechen.
- Zur Montage von Bauteilen nur Kabelverschraubungen, Reduzierungen und Blindstopfen mit entsprechender ATEX-Zulassung verwenden.

Personalqualifikation

→ Elektrofachkraft Explosionsschutz

Verkabelungs- und Anschlussarbeiten in explosionsgefährdeten Bereichen sind von einer Elektrofachkraft Explosionsschutz auszuführen. Insbesondere aber nicht ausschließlich sind dabei die Anforderungen der DIN EN 60079-14 zu berücksichtigen.

Feldgeräte

Überprüfung der Feldgeräte auf ordnungsgemäßen Einbau.

Überprüfung der elektrischen Anschlüsse am Schaltschrank und an den Feldgeräten.

Endreinigung

WARNUNG



Explosionsgefahr durch elektrostatische Entladung

Das Reinigen des RLT-Geräts mit trockenen Lappen kann zur statischen Aufladung führen. Durch die Entladung und die dadurch entstehende Funkenbildung kann es zur Explosion kommen.

- RLT-Gerät nur mit feuchten Lappen abwischen.
- Anweisungen der Betriebsanleitung beachten.

Nach Abschluss der Aufstellung und Montage sind vor Inbetriebnahme sämtliche Komponenten entsprechend VDI 6022 auf Verschmutzungen zu überprüfen und falls erforderlich zu reinigen. Insbesondere sind Metallspäne sorgfältig zu entfernen, da diese zu Korrosion führen können.

Verzeichnisse

Abbildungsverzeichnis

Abb. 1: Teile der Betriebsanleitung	2
Abb. 2: Platzbedarf RLT-Gerät	12
Abb. 3: Platzbedarf H-KVS-Hydraulik auf Gestell	13
Abb. 4: Maximale Steigung	15
Abb. 5: Maximaler Neigungswinkel	15
Abb. 6: Unebenheiten ausgleichen	15
Abb. 7: Durchbiegung des RLT-Geräts	16
Abb. 8: Längsträger	16
Abb. 9: Längsträger für DIN-Rahmen-Geräte	16
Abb. 10: Tiefenträger	17
Abb. 11: Tiefenträger für DIN-Rahmen-Geräte (Bezeichnungen)	17
Abb. 12: Tiefenträger für DIN-Rahmen-Geräte (Bemaßung)	17
Abb. 13: Punktfundament	18
Abb. 14: Punktfundament für DIN-Rahmen-Geräte (Bezeichnungen)	18
Abb. 15: Punktfundament für DIN-Rahmen-Geräte (Bemaßung)	18
Abb. 16: Gerätefuß	19
Abb. 17: Beispiel 1	19
Abb. 18: Beispiel 2	19
Abb. 19: Falsche Aufstellung	19
Abb. 20: Maschinenheber	21
Abb. 21: Längsträger	22
Abb. 22: Tiefenträger	22
Abb. 23: Punktfundament	22
Abb. 24: Mögliche Gehäuseverbindungen	24
Abb. 25: M 8x80 mm	25
Abb. 26: M 8x110 mm	25
Abb. 27: M 8x110 mm	25
Abb. 28: M 8x140 mm	25
Abb. 29: M 8x140 mm	26
Abb. 30: M 8x180 mm	26
Abb. 31: M 8x50 mm	27
Abb. 32: M 8x80 mm	27
Abb. 33: M 8x80 mm	28
Abb. 34: M 8x110 mm	28
Abb. 35: M 8x140 mm	28

Abb. 36: M 8x50 mm	29
Abb. 37: M 8x80 mm	29
Abb. 38: M 8x50 mm	30
Abb. 39: Sonderbohrschraube mit Linsenkopf	30
Abb. 40: Abgeklebter Rohrrahmen (30 mm)	31
Abb. 41: Abgeklebter Rohrrahmen (60 mm)	31
Abb. 42: Abgeklebter Geräteboden (50 mm)	31
Abb. 43: Abkleben von Luftströmen übereinander	31
Abb. 44: Ausgeschnittenes Vorlegeband	32
Abb. 45: Aufkleber zu Kennzeichnung entsprechender Thermopaneele	32
Abb. 46: Maschinenheber	32
Abb. 47: Liefereinheiten zusammenziehen	32
Abb. 48: Liefereinheiten ausrichten	33
Abb. 49: Sechskantschraube, Scheiben und Sechskantmutter	33
Abb. 50: Thermopaneele montieren	33
Abb. 51: Abgeklebter Rohrrahmen (30 mm)	34
Abb. 52: Abgeklebter Rohrrahmen (60 mm)	34
Abb. 53: Abgeklebter Geräteboden (50 mm)	34
Abb. 54: Abkleben von Luftströmen übereinander	34
Abb. 55: Ausgeschnittenes Vorlegeband	35
Abb. 56: Aufkleber zu Kennzeichnung entsprechender Thermopaneele	35
Abb. 57: Maschinenheber	35
Abb. 58: Liefereinheiten zusammenziehen	35
Abb. 59: Liefereinheiten ausrichten	36
Abb. 60: Sechskantschraube und Sechskantmutter	36
Abb. 61: Thermopaneele montieren	36
Abb. 62: Abgeklebter Rohrrahmen	37
Abb. 63: Aufkleber zu Kennzeichnung entsprechender Thermopaneele	37
Abb. 64: Sonderbohrschraube	37
Abb. 65: Thermopaneele montieren	38
Abb. 66: Befestigung mit Trägerklemme F9 (A)	40
Abb. 67: Befestigung mit DIN 434 Keilscheibe (E)	40
Abb. 68: Befestigung mit Trägerklemme FC (F)	40
Abb. 69: Unteres RLT-Gerät aufgestellt	42
Abb. 70: Obere Liefereinheit einzeln kranen	42
Abb. 71: Absetzen der oberen Liefereinheit	42
Abb. 72: Demontage Dachträgerwinkel	42
Abb. 73: Wenden Dachträgerwinkel	43
Abb. 74: Montage Dachträgerwinkel	43

Abb. 75: Verbindung von oberem und unterem RLT-Gerät	43
Abb. 76: Flexibler Stutzen	45
Abb. 77: Flexibler Stutzen mit Potentialausgleichsleitern	45
Abb. 78: Geräteanschlussrahmen	46
Abb. 79: Schallentkoppelter Geräteanschlussrahmen mit Potentialausgleichsleitern	46
Abb. 80: A – Tragstab; B – Querstab	47
Abb. 81: A – Tragstab	47
Abb. 82: A – Tragstab; C – Auflagefläche	47
Abb. 83: A – Tragstab ; D – Distanzrohr	47
Abb. 84: Scharnier der Revisionstür	49
Abb. 85: Außenliegender Verschluss mit SW10/DB3	49
Abb. 86: Flachbänderder (außen)	50
Abb. 87: Flachbänderder (innen)	50
Abb. 88: Druckverlauf im RLT-Gerät	52
Abb. 89: Luftströme im Kombigerät	53
Abb. 90: Unterdrucksiphon	54
Abb. 91: Überdrucksiphon	55
Abb. 92: Zusammenschluss mehrerer Wannenafläufe	56
Abb. 93: Falscher Zusammenschluss	56
Abb. 94: Trennstelle vorher	57
Abb. 95: Trennstelle nachher	57
Abb. 96: Transportösen demontieren	59
Abb. 97: Löcher verschließen	59
Abb. 98: Reinigen	59
Abb. 99: Trocknen	59
Abb. 100: Tropfnasen Überlappungsstück aufstecken	60
Abb. 101: Tropfnasen Überlappungsstück montieren	60
Abb. 102: Verlegungstemperatur	60
Abb. 103: Vorwärmen	60
Abb. 104: Dachbahnstreifen zuschneiden	61
Abb. 105: Dachbahnstreifen auflegen	61
Abb. 106: Quellschweißmittel in Abschnitten auftragen	61
Abb. 107: Quellschweißmittel auftragen	61
Abb. 108: Andrücken	62
Abb. 109: Beschweren	62
Abb. 110: Nahtversiegelung	62
Abb. 111: Dachabdichtung an der Trennstelle	62
Abb. 112: Transportöse demontieren	63
Abb. 113: Loch verschließen	63

Abb. 114: Reinigen	63
Abb. 115: Trocknen	63
Abb. 116: Verlegungstemperatur	64
Abb. 117: Vorwärmen	64
Abb. 118: Dachbahnstreifen zuschneiden	64
Abb. 119: Quellschweißmittel auftragen	64
Abb. 120: Dachbahnstreifen auflegen	65
Abb. 121: Andrücken	65
Abb. 122: Beschweren	65
Abb. 123: Nahtversiegelung	65
Abb. 124: Dachabdichtung an der Ecke	66
Abb. 125: Montiertes unteres RLT-Gerät mit Hauptrahmen	67
Abb. 126: Nebenrahmen	67
Abb. 127: Montagematerial	67
Abb. 128: Nebenrahmen auflegen	68
Abb. 129: Nebenrahmen verbinden	68
Abb. 130: Detail Nebenrahmen Verschraubung	68
Abb. 131: Montierter Nebenrahmen	68
Abb. 132: Nebenrahmen auflegen	69
Abb. 133: Nebenrahmen verbinden	69
Abb. 134: Detail Nebenrahmen Verschraubung	69
Abb. 135: Montierter Nebenrahmen	69
Abb. 136: Lieferumfang Vordach	70
Abb. 137: Abkleben	70
Abb. 138: Schrauben vorstecken	70
Abb. 139: Schrauben entfernen	71
Abb. 140: Schrauben entfernen	71
Abb. 141: Ausrichten	71
Abb. 142: Schrauben montieren	71
Abb. 143: Schrauben montiert	72
Abb. 144: Transportösen entfernen	72
Abb. 145: Löcher verschließen	72
Abb. 146: Vordach montiert	72
Abb. 147: Montagematerial für Filtereinbau	74
Abb. 148: Montagematerial für Filterwand mit Potentialausgleich	74
Abb. 149: Filterwand mit Potentialausgleich	75
Abb. 150: F – Einnietmutter M8, Sechskant, V2A; G – Filterwand	75
Abb. 151: Montagematerial	76
Abb. 152: Montagematerial für Filterwand mit Potentialausgleich	76

Abb. 153: Montagereihenfolge	76
Abb. 154: Gewindestangen montieren	77
Abb. 155: Filter platzieren	77
Abb. 156: Filter ausrichten	77
Abb. 157: Spannprofile aufchieben	77
Abb. 158: Falsche Ausrichtung Spannprofile	78
Abb. 159: Scheibe und Mutter aufschrauben	78
Abb. 160: Falsche Ausrichtung Spannprofile	78
Abb. 161: Anzugsdrehmoment 2 Nm	78
Abb. 162: Falsche Ausrichtung Spannprofile	79
Abb. 163: Montierter Filter	79
Abb. 164: Filterwand mit Potentialausgleich	79
Abb. 165: Transportsicherung	84
Abb. 166: Schrauben entfernen	85
Abb. 167: Transportsicherung aufklappen	85
Abb. 168: Transportsicherung entfernen	85
Abb. 169: Ventilator ohne Transportsicherung	85
Abb. 170: Ansaugschutzgitter	86
Abb. 171: Freirad	87
Abb. 172: Flachbanderder für den Geräteboden	88
Abb. 173: Potentialausgleichsleiter für den flexiblen Stutzen	88
Abb. 174: Die Wärmetauscher sind nach dem Gegenstromprinzip anzuschließen.	89
Abb. 175: Wärmetauscher	92
Abb. 176: Über Kreuz anziehen	93
Abb. 177: Gliederklappe mit Potentialausgleichsleitern	95

Stichwortverzeichnis

A		
Abbildungsverzeichnis.....	102	
Anleitung		
Aufstellung und Montage	2	
Außerbetriebsetzung und Entsorgung	2	
Inbetriebnahme.....	2	
Instandhaltung und Reinigung.....	2	
Regelbetrieb und Störung	2	
Transport und Entladung	2	
Ansaugschutzgitter	86	
Anschlagmittel	41	
B		
Befähigte Person für Druckbehälter und Rohrleitungen	6	
Befähigte Person im Explosionsschutz.....	6	
Betriebsanleitung	2	
Brandbekämpfung	7	
E		
Elektrofachkraft.....	6	
Elektrofachkraft Explosionsschutz	6, 100	
F		
Förderfahrzeuge.....	41	
H		
Hauptbetriebsanleitung.....	2	
H-KVS-Hydraulik auf Gestell		
Platzbedarf.....	13	
K		
Kranführer	6	
L		
Liefereinheit	41	
M		
Mechaniker.....	6	
N		
Nahtversiegelung.....	7, 8	
P		
Personalqualifikation	6, 100	
Platzbedarf		
H-KVS-Hydraulik auf Gestell.....	13	
Q		
Quellschweißmittel.....	7, 8	
R		
Rhenofol-Paste	7, 8	
Rhenofol-Quellschweißmittel.....	7, 8	
S		
Staplerfahrer	6	
T		
Tetrahydrofuran	7, 8	
Tragkraft.....	41	
Transportflaschen	41	
Transportösen	41	
U		
Unterwiesene Person im Explosionsschutz	6	
V		
Verzeichnisse.....	102	

robatherm
John-F.-Kennedy-Str. 1
89343 Jettingen-Scheppach

Tel. +49 8222 999 - 0
info@robatherm.com
www.robatherm.com

robatherm
the air handling company